

CARACTÉRISTIQUES DU MATÉRIAU

BETON POLYMERE	Base de résine polyester, produits minéraux et additifs
RESISTANCE A LA PRESSION	≥ 90 N/mm ²
RÉSISTANCE À LA FLEXION	≥ 22 N/mm ²
MODULE D'ELASTICITE	25 000 – 35 000 N/mm ²
DENSITE	2,1 – 2,3 kg/dm ³
COEFFICIENT DE DILATATION LINEAIRE	env. 1,45 x 10 ⁻⁵ 1/K
RESISTANCE A LA CHALEUR	Exposition permanente 100 °C. Jusqu'à 200 °C pour une durée max. de 5 min.
RESISTANCE AU GEL	- 50 °C
PROFONDEUR DE PENETRATION D'EAU	0 mm
ABSORPTION D'EAU	< 0,05%
STRUCTURE DU MATERIAU	Exempt de capillaire

DOMAINE D'UTILISATION

Système conçu pour le drainage linéaire de surfaces et destiné à recueillir, à transporter et à évacuer les eaux de pluies provenant de surfaces avoisinantes stabilisées.

VERSIONS

- / Longueurs 500 et 1000 mm
- / Longueur 1000 mm avec manchon d'évacuation verticale
- / **ENS** caniveaux renforcés
- / **ENF** caniveaux plats
- / Éléments pour pente cascade

FEUILLURES

- / Fonte avec revêtement KTL

ACCESSOIRES

- / Partie supérieure d'avaloir pour toutes les hauteurs
- / Partie intermédiaire d'avaloir
- / Partie inférieure courte d'avaloir, avec manchon d'évacuation Ø160 mm ou 200 mm
- / Partie inférieure courte ou profonde d'avaloir, avec prémarque pour évacuation Ø 160 mm et 200 mm, sans homologation DIBt
- / Panier de décantation
- / Plaque frontale fermée, pour toutes les hauteurs
- / Plaques frontales avec manchon Ø 160 mm, pour H220, 280, de 330 et de 380 mm
- / Élément de transition pour la combinaison des caniveaux H220 mm et des caniveaux H280 mm
- / Élément pour changement de direction



EN 2000



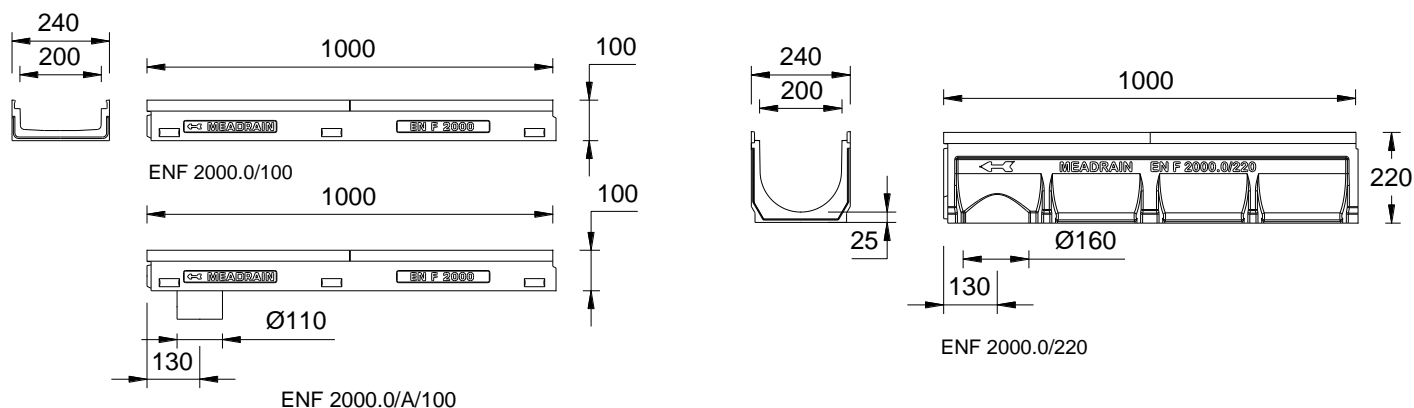
ENF 2000

SYSTEMES DE DRAINAGE EN BETON POLYMERE AVEC FEUILLURES FONTE INTEGREES ET JOINT D'ETANCHEITE SELON NORME EN 1433

HOMOLOGATION GENERALE DE LA SURVEILLANCE DES CHANTIERS Z-74.4-28

Largeur utile 200 mm. Pour la réalisation de tronçons à pente linéaire ou à pente cascade. Classes de charge A 15 à F 900* selon norme EN 1433. Adaptés aux grilles de couverture MEADRAIN TOP 2000* équipées du système de verrouillage rapide **PROFIX** ou avec boulonnage quadruple. Classe de charge selon application. Respectez les instructions de pose MEA.

**Attention : grilles pour caniveaux EN/ENF 2000 non adaptées pour caniveaux ENS 2000*



CORPS DE CANIVEAUX MEADRAIN ENF 2000 SANS PENTE, CLASSES DE CHARGE A 15 A F 900*

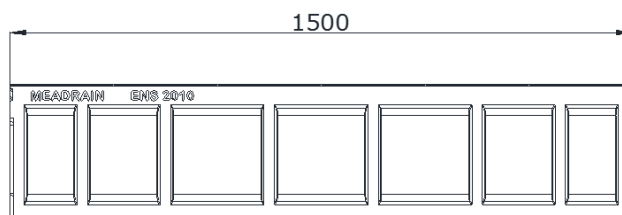
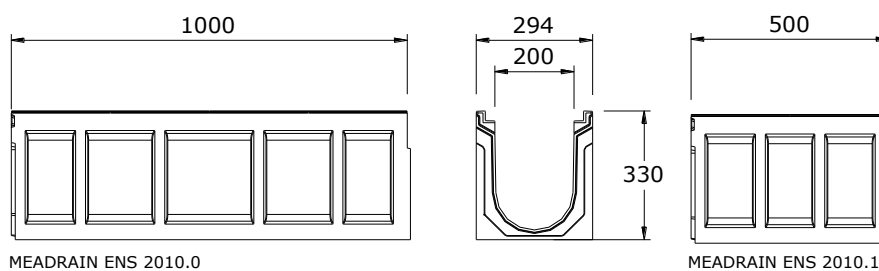
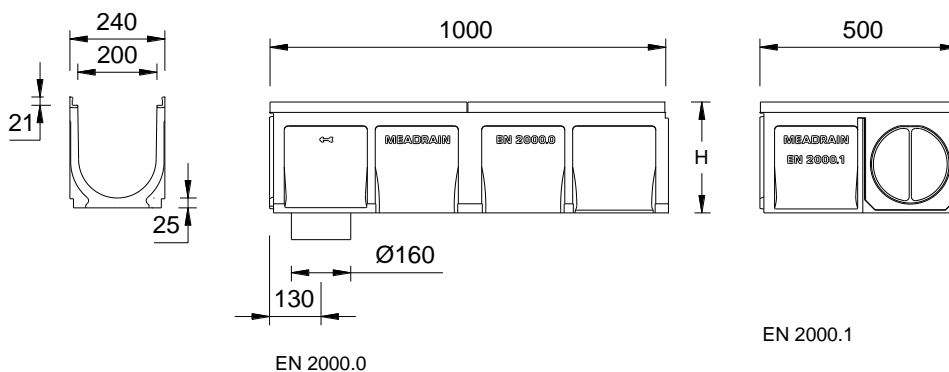
Description	Référence 010...	Longueur en mm	Hauteur en mm	kg par pièce
MEADRAIN ENF 2000.0/100 ¹⁾	154611	1000	100	19,60
MEADRAIN ENF 2000.1/100 ¹⁾	154615	500	100	9,80
MEADRAIN ENF 2000.0/A/100 ²⁾	154613	1000	100	20,10
MEADRAIN ENF 2000.0/220 ³⁾	157285	1000	220	27,00

* Classe D 400 et supérieures non adaptées au drainage transversal des routes et autoroutes

- 1) Possibilité de raccordement vertical Ø110mm (prémarque) ou d'un avaloir
- 2) Caniveau avec manchon d'évacuation étanche Ø110 mm, en PE-HD avec joint d'étanchéité NBR-O
- 3) Possibilité de raccordement vertical Ø160 mm (prémarque) ou d'un avaloir

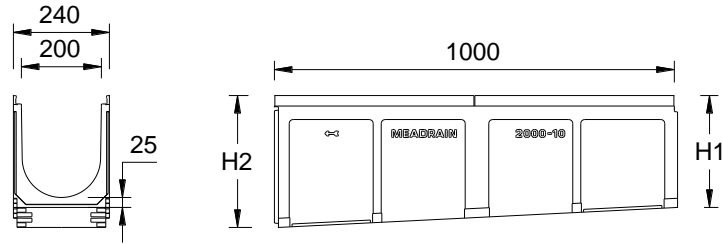
MEADRAIN ENF EN & ENS 2000

A 15, B 125, C 250, D 400*, E 600*, F 900* Largeur 200



CORPS DE CANIVEAUX MEADRAIN EN & ENS 2000 SANS PENTE, CLASSES DE CHARGE A 15 A F 900*

Description	Référence 010...	Longueur en mm	Hauteur en mm	kg par pièce
MEADRAIN EN 2000.0 ¹⁾	157531	1000	280	35,40
MEADRAIN EN 2000.0/A ²⁾	157532	1000	280	35,40
MEADRAIN EN 2000.1 ^{1) 3)}	157533	500	280	18,25
MEADRAIN EN 2010.0 ¹⁾	157535	1000	330	41,20
MEADRAIN EN 2010.1 ^{1) 3)}	157537	500	330	21,00
MEADRAIN EN 2020.0 ¹⁾	157539	1000	380	47,50
MEADRAIN EN 2020.1 ^{1) 3)}	157541	500	380	23,50
MEADRAIN EN 2020.1-RW/A ^{3) 4)}	157543	500	380	22,00
MEADRAIN ENS 2010.0	153340	1000	330	72,50
MEADRAIN ENS 2010.0/A avec manchon d'évacuation PEHD Ø 200mm	153342	1000	330	72,50
MEADRAIN ENS 2010.1	153344	500	330	32,30
MEADRAIN ENS 2010.150	153348	1500	330	110,00



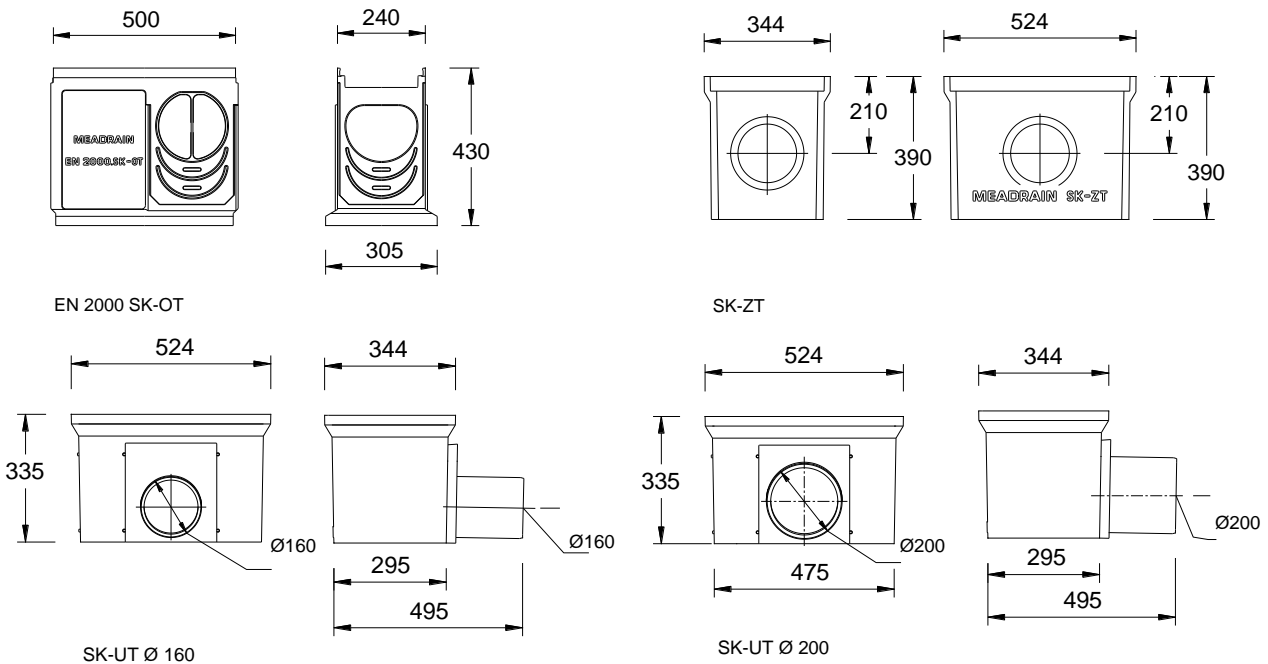
EN 2000-10
EN 2010-20

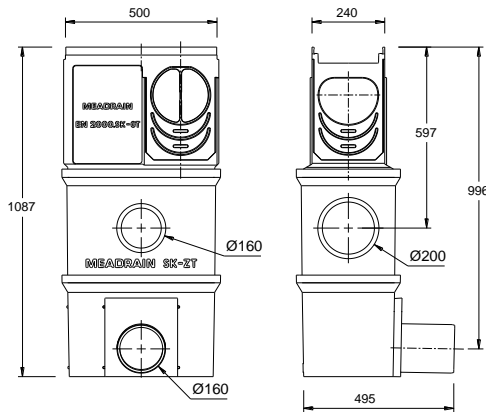
CORPS DE CANIVEAUX MEADRAIN EN 1500 COMME ELEMENTS DE TRANSITION POUR PENTES EN CASCADE (PENTE 5 %), CLASSES DE CHARGE A 15 A F 900*

Description	Référence 010...	Longueur en mm	Hauteur H1-H2 en mm	kg par pièce
MEADRAIN EN 2000-10	157545	1000	280-330	39,00
MEADRAIN EN 2010-20	157547	1000	330-380	43,50

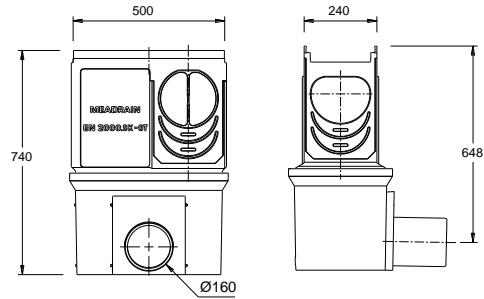
- * Classes D 400 et supérieures non adaptées au drainage transversal des routes et autoroutes
- 1) Possibilité de raccordement vertical $\varnothing 160$ mm (prémarque) ou d'un avaloir
 - 2) Caniveau avec manchon d'évacuation étanche, $\varnothing 160$ mm, en PE-HD, avec joint d'étanchéité NBR-O
 - 3) Possibilité de réalisation de raccords transversaux et en angles
 - 4) Avec manchon d'évacuation $\varnothing 160$ mm, en PE-HD, joint d'étanchéité NBR-O et deux faces d'entrée (pour changement du sens d'écoulement).

ACCESSOIRES

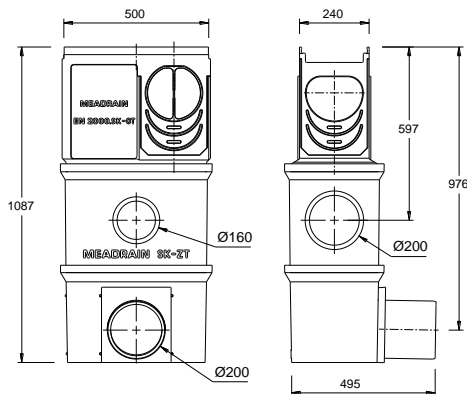




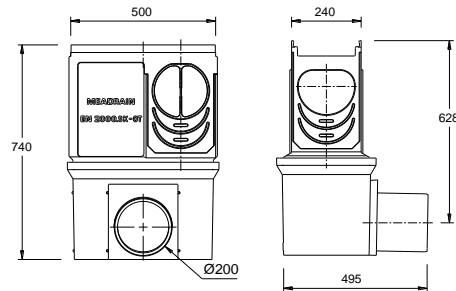
EN 2000 SK-OT+SK-ZT+SK-UT Ø 160



EN 2000 SK-OT+SK-UT Ø 160



EN 2000 SK-OT+SK-ZT+SK-UT Ø 200



EN 2000 SK-OT+SK-UT Ø 200

AVALOIRS EN BETON POLYMERE AVEC FEUILLURES FONTE

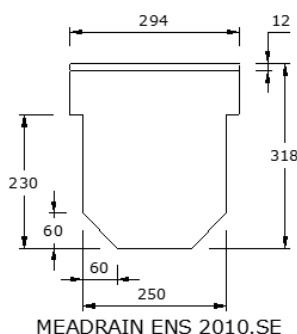
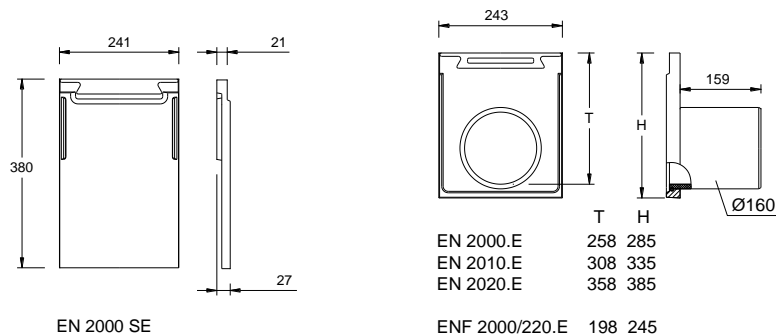
Description	Référence 010...	Longueur en mm	Hauteur en mm	kg par pièce
Partie supérieure de l'avaloir MEADRAIN ENF 2000/220.SK-OT, ouverte des deux côtés pour le raccordement du caniveau MEADRAIN ENF 2000.0/220	153550	500	430	25,10
Partie supérieure de l'avaloir MEADRAIN EN 2000.SK-OT, ouverte des deux côtés pour le raccordement des caniveaux MEADRAIN EN 2000.0	157549	500	430	25,10
Partie intermédiaire de l'avaloir MEADRAIN SK-ZT pour une rehausse de la hauteur	154709	524	390	22,00
Partie inférieure courte de l'avaloir MEADRAIN SK-UT-court avec manchon d'évacuation Ø160 mm	154726	524	350	25,60
Partie inférieure courte de l'avaloir MEADRAIN SK-UT-court avec manchon d'évacuation Ø200 mm	154728	524	350	25,70
Panier de décantation MEADRAIN	154717	-	-	3,50
Partie inférieure courte de l'avaloir MEADRAIN SK-UT-court – avec prémarques pour le raccordement d'écoulements Ø160 / 200mm	154711	524	350	24,00
Partie inférieure profonde de l'avaloir MEADRAIN SK-UT-profond avec prémarques pour le raccordement d'écoulements Ø160 / 200 mm	154719	524	500	33,60
Partie supérieure de l'avaloir MEADRAIN ENS 2000 SK-OT ouverte des deux côtés pour raccordement	153349	500	420	30,00
Partie inférieure MEADRAIN ENS 2000 SK-UT avec manchon d'évacuation Ø160 mm	154730	524	485	30,00
Partie inférieure MEADRAIN ENS 2000 SK-UT avec manchon d'évacuation Ø200mm	154732	524	485	30,00
Panier de décantation MEADRAIN ENS 2000	154717			3,50

MEADRAIN ENF EN & ENS 2000

A 15, B 125, C 250, D 400*, E 600*, F 900* Largeur 200



BUILDING SUCCESS



PLAQUES FRONTALES ET ACCESSOIRES POUR MEADRAIN ENF, EN & ENS 2000

Description	Référence 010...	Matériau	kg par pièce
Plaque frontale MEADRAIN ENF 2000.0/100.SE pour le début et pour la fin du caniveau	154617	Béton polymère	1,50
Élément de transition MEADRAIN ENF 2000/220.UE pour la combinaison des caniveaux MEADRAIN ENF 2000.0/220 et des caniveaux ENS 2000.0	157289	Béton polymère	0,30
Plaque frontale MEADRAIN ENF 2000.0/220.E pour la fin du caniveau avec manchon Ø160 mm en PE-HD et joint d'étanchéité en NBR-O, pour le caniveau MEADRAIN ENF 2000.0/220	157287	Béton polymère	3,30
Plaque frontale MEADRAIN EN 2000.SE pour le début et pour la fin du caniveau pour tous les caniveaux, y compris caniveau MEADRAIN ENF 2000.0/220	153551	Béton polymère	3,10
Plaque frontale MEADRAIN EN 2000.E pour la fin du caniveau avec manchon Ø160 mm PE-HD et joint d'étanchéité en NBR-O, pour le caniveau MEADRAIN EN 2000	153553	Béton polymère	3,30
Plaque frontale MEADRAIN EN 2010.E pour la fin du caniveau avec manchon Ø160 mm en PEHD et joint d'étanchéité en NBR-O, pour le caniveau MEADRAIN EN 2010	153555	Béton polymère	4,00
Plaque frontale MEADRAIN EN 2020.E pour la fin du caniveau avec manchon Ø160 mm en PEHD et joint d'étanchéité en NBR-O, pour le caniveau MEADRAIN EN 2020	153557	Béton polymère	4,50
MEADRAIN EN 2000.RWH pour le changement du sens d'écoulement, point haut du canal pour tous les caniveaux	153559	Béton polymère	5,50
MEADRAIN ENS 2010.SE Planque frontale pour début/fin de caniveau pour ENS 2010.	154734	Acier galvanisé	1,00

MEA FRANCE
 25 avenue Jean Prouvé
 88100 Saint-Dié-des-Vosges
 T 03 29 56 84 48
 F 03 29 51 63 93
 E mea.france@mea-group.com
 Site web : www.mea-group.com/fr