

CARACTERISTIQUES MATERIAU

CORPS DE CANIVEAU	Résine polyester, charges minérales, additifs
RESISTANCE A LA TRACTION	≥ 90 N/mm ²
RESISTANCE A LA FLEXION	≥ 22 N/mm ²
MODULE D'ELASTICITE	25.000 – 35.000 N/mm ²
DENSITE	2,1 – 2,3 kg/dm ³
COEFFICIENT DE DILATATION LINEAIRE	Ca. 1,45 x 10 ⁻⁵ 1/K
RESISTANCE A LA CHALEUR	100°C en exposition permanente, jusqu'à 200°C sur une courte durée (5 min)
RESISTANCE AU GEL	- 50°C
PENETRATION DE L'EAU	0 mm
ABSORPTION DE L'EAU	< 0,05%
STRUCTURE DU MATERIAU	Exempt de capillaires

DOMAINE D'UTILISATION

Système de drainage linéaire professionnel spécialement conçu pour la collecte, le transport et l'évacuation des eaux pluviales des surfaces adjacentes.

VERSIONS

- / Longueurs 500 et 1000 mm
- / Longueur 1000 mm avec évacuation verticale
- / Hauteur 180, 220, 270 et 320 mm
- / Corps de caniveau intermédiaire pour tronçon en cascade pente 5%

FEUILLURE

- / Fonte avec revêtement KTL

ACCESSOIRES

- / Avaloir partie supérieure
- / Avaloir caniveau plat ENF1500
- / Rehausse avaloir
- / Partie intermédiaire fond court pour rehausse Ø160mm
- / Partie intermédiaire fond court pour rehausse Ø2000mm
- / Partie inférieure fond court avec prémarque Ø 160 et 200 mm
- / Partie inférieure fond profond avec prémarque Ø 160 et 200 mm,
- / Panier de décantation
- / Plaques frontales fermées
- / Plaques frontales Ø 160 mm
- / Plaques frontales Ø 110 mm (pour ENF1500)
- / Element de raccordement entre 2 tronçons de pente divergente
- / Elément pour changement de direction point haut

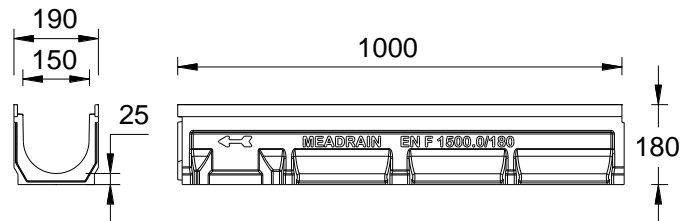


MEADRAIN EN/ENF 1500

A15, B125, C250, D400*, E600*, F900* Largeur utile 150

SYSTEME DE DRAINAGE EN BETON POLYMERE AVEC FEUILLURES FONTE INTEGREE ET JOINT D'ETANCHEITE SELON NORME EN 1433

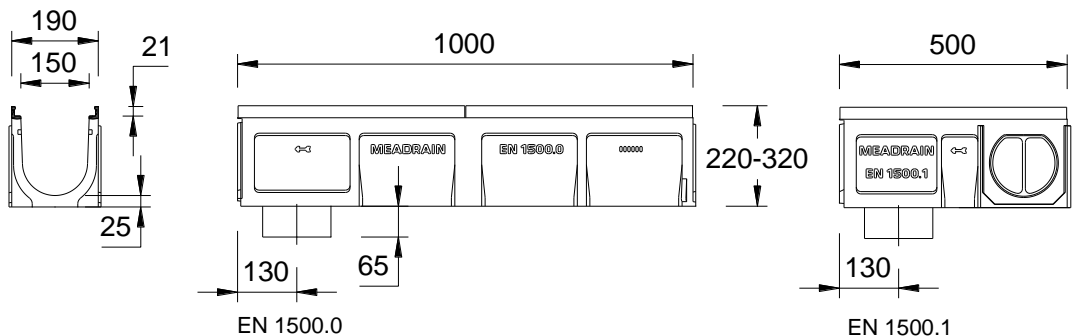
Largeur utile 150 mm, Hauteur 190 mm. Pour la réalisation de tronçon sans pente ou à pente cascade. Classes de charge A 15 à F 900* selon EN 1433. Adaptés aux grilles de couverture MEADRAIN TOP 1500 équipées du système de verrouillage rapide **PROFIX**. Fixation par 4 boulons optionnelle. Classe de charge selon application. Respecter les instructions de montage MEA.



ENF 1500.0/180

CORPS DE CANIVEAU PLAT ENF 1500 SANS PENTE, CLASSES DE CHARGE A 15 BIS F 900*

Article	Référence 010...	Longueur en mm	Hauteur en mm	Kg/pièce
MEADRAIN ENF 1500.0/180 ¹⁾	157117	1000	180	22,50



EN 1500.0

EN 1500.1

CORPS DE CANIVEAU MEADRAIN EN 1500 SANS PENTE, CLASSES DE CHARGE A 15 BIS F 900*

Article	Référence 010...	Longueur en mm	Hauteur en mm	Kg/pièce
MEADRAIN EN 1500.0 ¹⁾	157123	1000	220	26,80
MEADRAIN EN 1500.0/A ²⁾	157122	1000	220	26,50
MEADRAIN EN 1500.1 ^{1) 3)}	157125	500	220	13,60
MEADRAIN EN 1510.0 ¹⁾	157127	1000	270	30,70
MEADRAIN EN 1510.1 ^{1) 3)}	157129	500	270	15,60
MEADRAIN EN 1520.0 ¹⁾	157131	1000	320	34,40
MEADRAIN EN 1520.1 ^{1) 3)}	157133	500	320	17,30
MEADRAIN EN 1520.1-RW/A ^{3) 4)}	157135	500	320	18,00

* Classe de charge D400 non adapté au drainage transversal des routes et autoroutes
 1) Raccordement pour sortie verticale Ø 160 mm ou à un avaloir
 2) Avec manchon PE-HD Ø 110 mm et joint torique prémontés
 3) Prémarques pour raccordement latéral et transversal
 4) Avec manchon PE-HD Ø 160 mm et joint torique prémontés et 2 emboitements identiques (pentes convergentes)

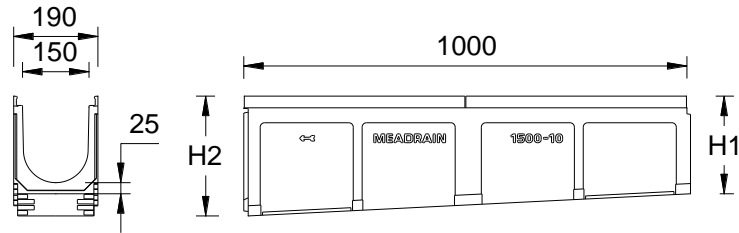
MEADRAIN EN/ENF 1500

A15, B125, C250, D400*, E600*, F900*

Largeur utile 150



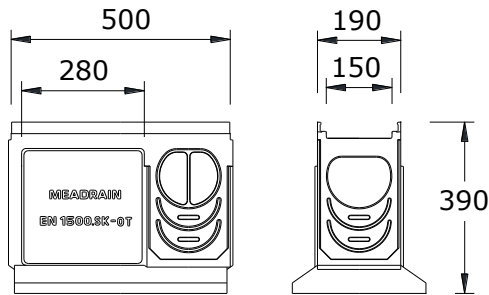
BUILDING SUCCESS



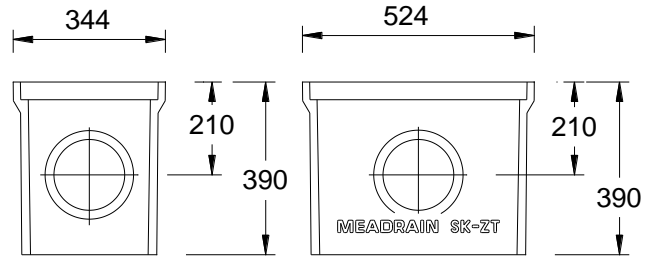
EN 1500-10
EN 1510-20

CORPS DE CANIVEAU MEADRAIN EN 1500 - ELEMENTS INTERMEDIAIRES POUR TRONÇON EN CASCADE (PENTE 5 %), CLASSES DE CHARGE A 15 BIS F 900*

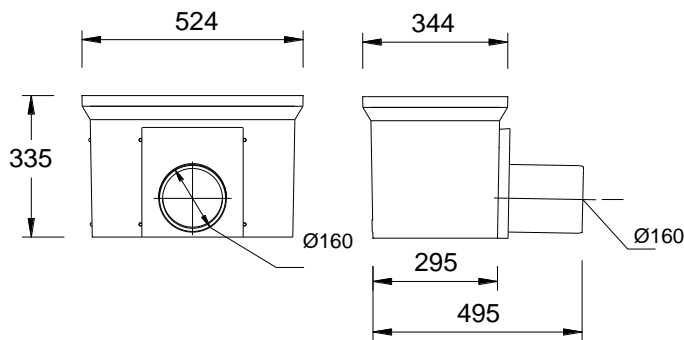
Article	Référence 010...	Longueur en mm	Hauteur H1-H2 en mm	Kg/pièce
MEADRAIN EN 1500-10 Elément intermédiaire entre MEADRAIN EN 1500 und EN 1510	157137	1000	220-270	29,40
MEADRAIN EN 1510-20 Elément intermédiaire entre MEADRAIN EN 1510 und EN 1520	157139	1000	270-320	32,50



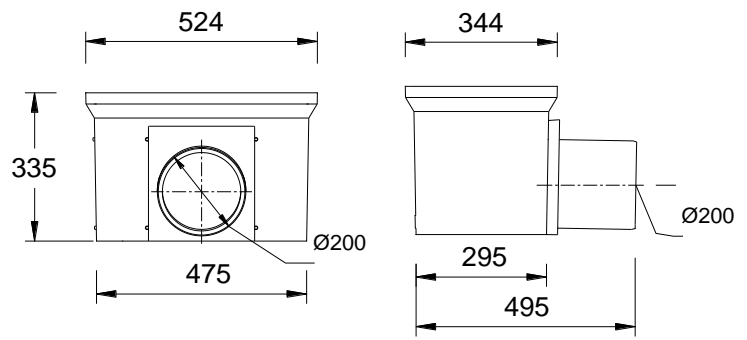
MEADRAIN EN 1500 SK-OT



SK-ZT



SK-UT Ø 160

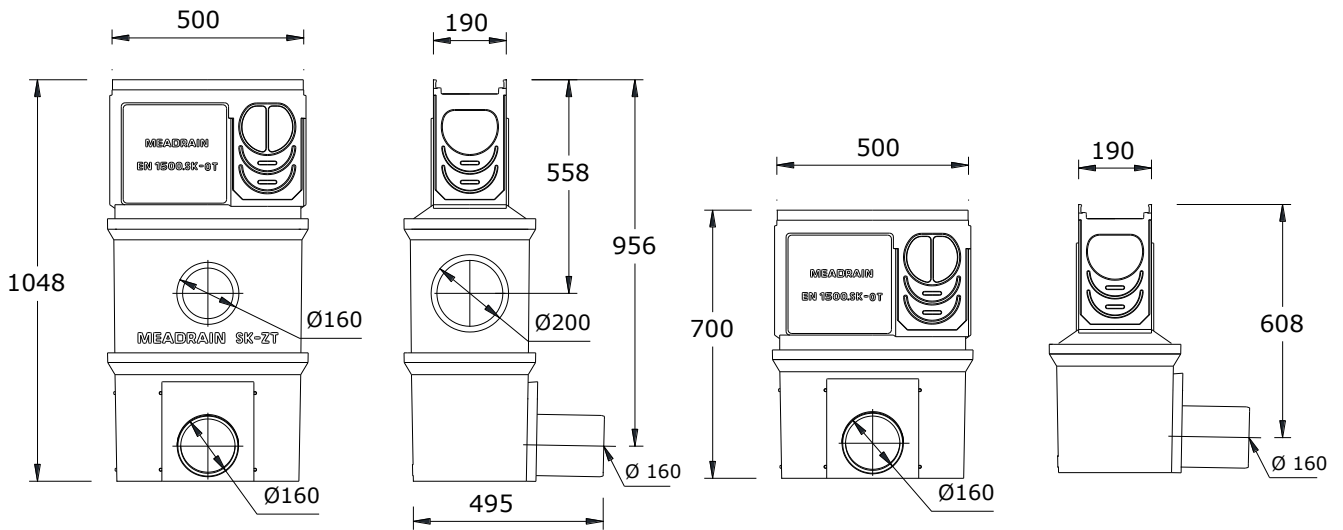


SK-UT Ø 200

MEADRAIN EN/ENF 1500

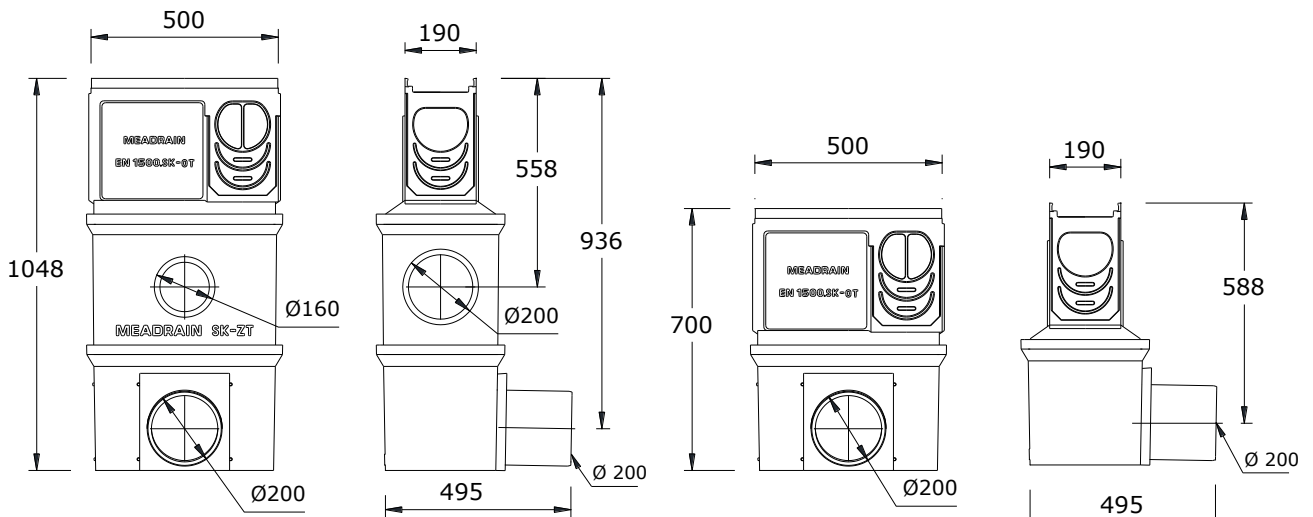
A15, B125, C250, D400*, E600*, F900*

Largeur utile 150



MEADRAIN EN 1500
SK-OT+SK-ZT+SK-UT Ø160

MEADRAIN EN 1500
SK-OT+SK-UT Ø160

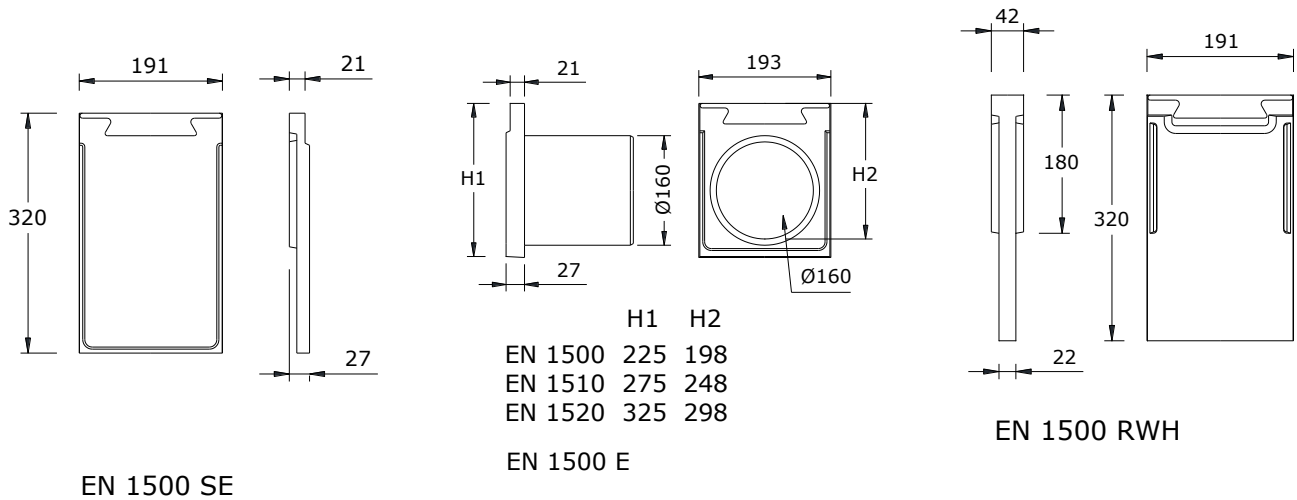


MEADRAIN EN 1500
SK-OT+SK-ZT+SK-UT Ø200

MEADRAIN EN 1500
SK-OT+SK-UT Ø200

AVALOIRS EN BETON POLYMERE AVEC FEUILLURE FONTE INTEGREEE

Article	Référence 010...	Longueur en mm	Hauteur en mm	Kg/pièce
MEADRAIN ENF 1500/180.SK-OT Partie supérieure Avaloir MEADRAIN ENF 1500.0/180	157142	500	390	25,00
MEADRAIN EN 1500.SK-OT Partie supérieure Avaloir MEADRAIN EN 1500.0	157141	500	390	25,00
MEADRAIN SK-ZT Rehausse	154709	524	390	22,00
MEADRAIN SK-UT-court Partie inférieure fond court Ø 160 mm	154726	524	350	25,60
MEADRAIN SK-UT-court Partie inférieure fond court Ø 200 mm	154728	524	350	25,70
MEADRAIN Panier de décantation acier galva	151846	-	-	3,10
MEADRAIN SK-UT court fond court Avec prémarques Ø 160 / 200 mm	154711	524	350	24,00
MEADRAIN SK-UT profond fond profond Avec prémarque Ø 160 / 200 mm	154719	524	500	33,60



PLAQUES FRONTALES ET ACCESSOIRES MEADRAIN EN/ENF 1500

Article	Référence 010...	Matériau	Kg/pièce
MEADRAIN ENF 1500/180.UE Pièce de raccordement	157121	Béton polymère	0,20
MEADRAIN ENF 1500.0/180.E Plaque frontale pour fin de caniveau avec manchon PE-HD Ø 110 mm	157119	Béton polymère	1,50
MEADRAIN EN 1500.SE Plaque frontale pour début-fin de caniveau Egalement adapté au MEADRAIN ENF1500	157143	Béton polymère	1,50
MEADRAIN EN 1500.E Plaque frontale Avec manchon PE-HD Ø 160mm	153145	Béton polymère	1,90
MEADRAIN EN 1510.E Plaque frontale Avec manchon PE-HD Ø 160mm	153147	Béton polymère	2,30
MEADRAIN EN 1520.E Plaque frontale Avec manchon PE-HD Ø 160mm	153149	Béton polymère	2,80
MEADRAIN EN 1500.RWH Pour 2 tronçons pentes divergentes	153151	Béton polymère	3,30

MEA France
 25 Avenue Jean Prouvé
 88100 Saint-Dié-des-Vosges
 Tel.: 03 29 56 84 48
 Fax: 03 29 51 63 93
 E-Mail: mea.france@mea-group.de
www.mea-group.com/fr