

**CARACTÉRISTIQUES PRODUIT**

<b>BETON POLYMERE</b>	Base de résine polymère, minéraux et additifs
<b>RESISTANCE A LA PRESSION</b>	≥ 90 N/mm <sup>2</sup>
<b>RÉSISTANCE À LA FLEXION</b>	≥ 22 N/mm <sup>2</sup>
<b>MODULE D'ELASTICITE</b>	25 000 – 35 000 N/mm <sup>2</sup>
<b>DENSITE</b>	2,1 – 2,3 kg/dm <sup>3</sup>
<b>COEFFICIENT DE DILATATION LINEAIRE</b>	env. 1,45 x 10 <sup>-5</sup> 1/K
<b>RESISTANCE A LA CHALEUR</b>	Exposition permanente 100 °C. Jusqu'à 200 °C sur une durée max. de 5 min.
<b>RESISTANCE AU GEL</b>	- 50 °C
<b>PENETRATION DE L'EAU</b>	0 mm
<b>ABSORPTION D'EAU</b>	0,05% DIN 52 103 (A)
<b>STRUCTURE DU MATERIAU</b>	Exempt de capillaire
<b>FEUILLURE</b>	Fonte avec revêtement KTL
<b>GRILLES DE COUVERTURE</b>	Fonte ductile

**DOMAINE D'UTILISATION**

Système de drainage linéaire professionnel spécialement conçu pour la collecte, le transport et l'évacuation des eaux pluviales des surfaces adjacentes

/ Longueur 1000 mm

**FEUILLURE DE PROTECTION**

/ Fonte avec revêtement KTL

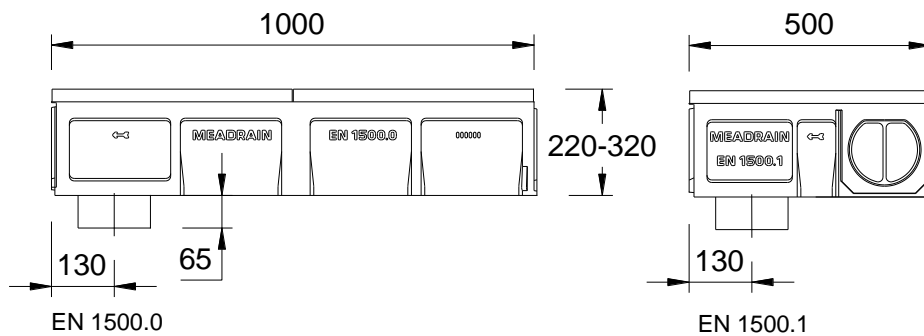
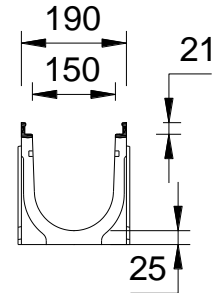
**ACCESSOIRES**

- / Avaloir avec panier de décantation
- / Plaques frontales fermées ou avec manchon Ø160mm
- / Manchon d'écoulement Ø160 ou 200mm



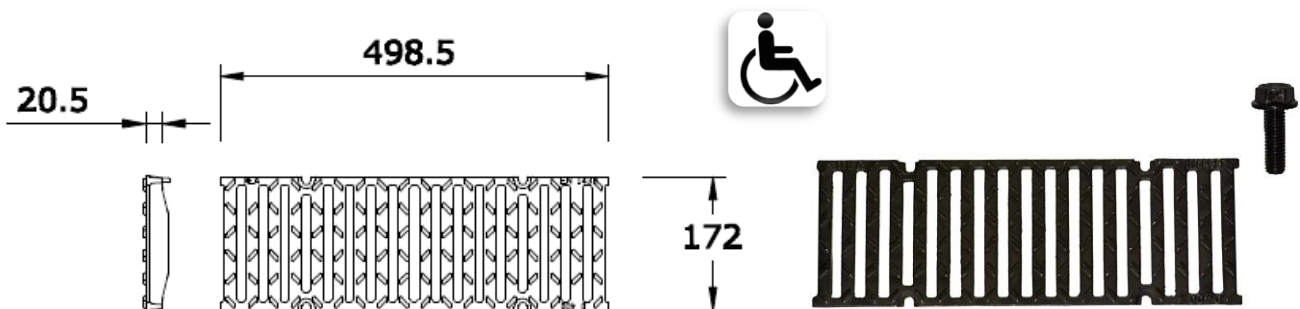
## MEADRAIN EN 1500 SYSTEME DE DRAINAGE

Corps de caniveau en béton polymère avec feuillure en fonte. Largeur utile 150 mm, largeur totale 190 mm, hauteur 220 mm. Pour la réalisation de tronçons sans pente. Respectez les conseils de pose MEA.



## MEADRAIN EN 1500 GRILLE DE COUVERTURE EN FONTE - CLASSE DE CHARGE D400\*

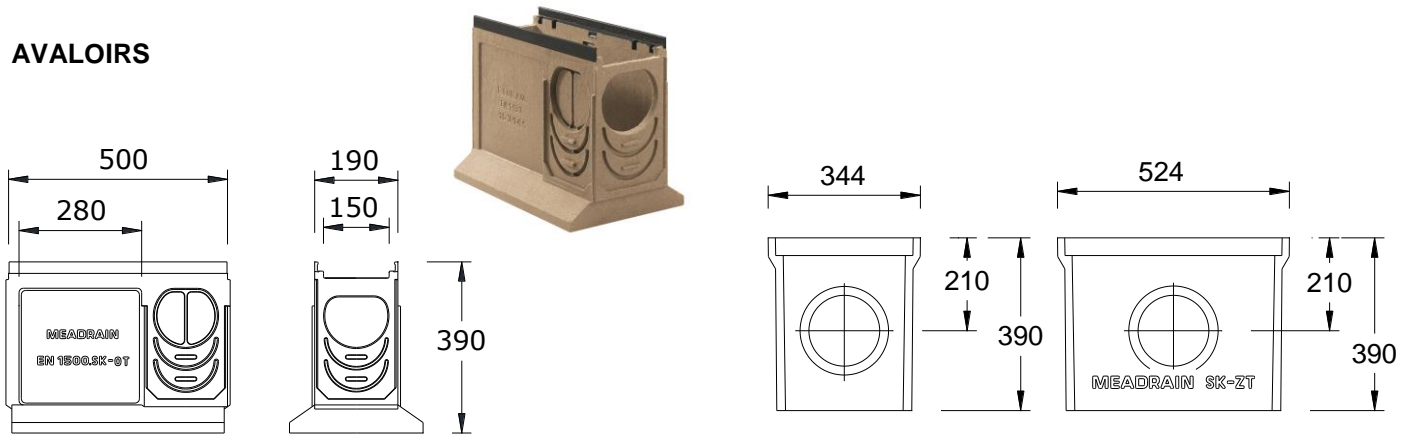
Longueur 50 cm. Fixation par boulons (4 boulons par grille).



\* Les classes D 400 et supérieures ne sont pas adaptées au drainage transversal des routes et autoroutes

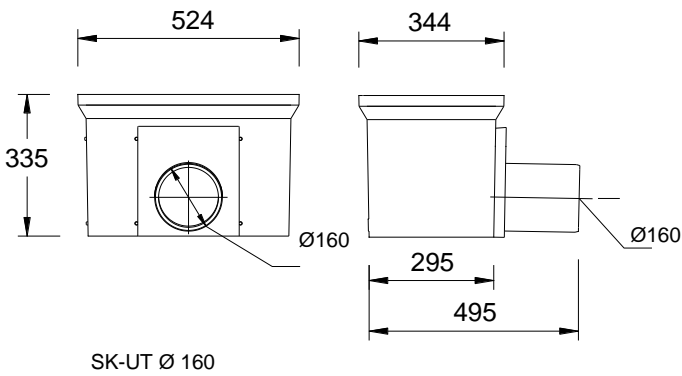
## ACCESSOIRES

### AVALOIRS

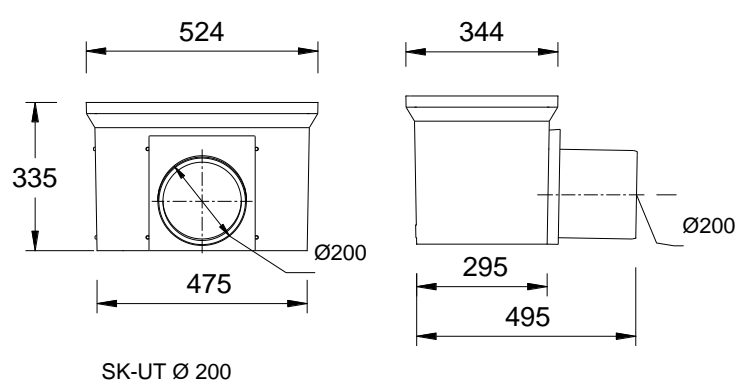


MEADRAIN EN 1500 SK-OT

SK-ZT

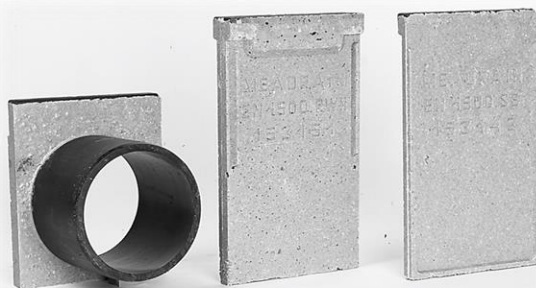
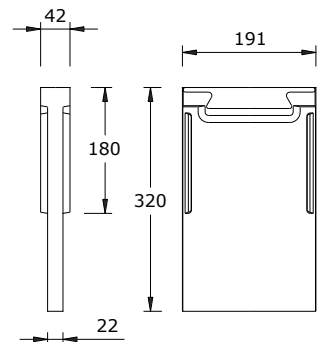
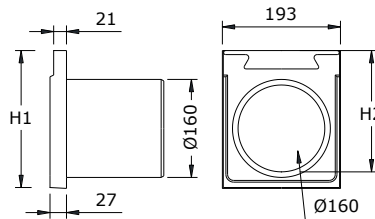
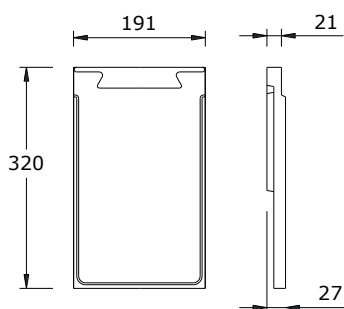


SK-UT Ø 160



SK-UT Ø 200

### PLAQUES FRONTALES



## REFERENCES

**CANIVEAU COMPLET EN 1500 AVEC GRILLES FONTE BOULONNEES D400\***

Désignation	Référence	Longueur en mm	Hauteur en mm	Code EAN 4001990 ...	Kg / pièce	Pièce / PAL
MEADRAIN EN 1500.0 <sup>1)</sup> + Grilles fonte D400*	010712724	1000	220	273289	38,42	16

<sup>1)</sup>Raccordement pour sortie verticale Ø160mm ou à un avaloir

\*Les classes D 400 et supérieures ne sont pas adaptées au drainage transversal des routes et autoroutes

## ACCESSOIRES

**AVALOIR EN BETON POLYMERE AVEC FEUILLURE FONTE**

Désignation	Référence	Longueur en mm	Hauteur en mm	Code EAN 4001990 ...	kg par pièce	Pièce / PAL
Partie supérieure de l'avaloir MEADRAIN EN 1500.SK-OT, ouverte des deux côtés pour raccordement MEADRAIN EN 1500.0	010157141	500	390	047590	24,79	12
Partie intermédiaire de l'avaloir MEADRAIN SK-ZT comme rehausse	010154709	524	375	022801	23,31	12
Partie inférieure courte de l'avaloir MEADRAIN SK-UT-court avec manchon d'évacuation Ø160 mm	010154726	524	335	274842	25,16	4
Partie inférieure courte de l'avaloir MEADRAIN SK-UT-court avec manchon d'évacuation Ø200 mm	010154728	524	335	274859	27,00	4
Panier de décantation MEADRAIN	010141846	-	-	028285	3,54	60
Partie inférieure courte de l'avaloir MEADRAIN SK-UT-court – Avec manchon d'évacuation Ø 160 / 200 mm	010154711	524	335	022818	24,18	12
Partie inférieure profonde de l'avaloir MEADRAIN SK-UT-profond – Avec manchon d'évacuation Ø160 / 200 mm	010154719	524	485	036280	33,60	8

**PLAQUES FRONTALES**

Désignation	Référence	Matériau	Code EAN 4001990 ...	kg par pièce	Pièce par PAL
Plaque frontale fermée MEADRAIN EN 1500.SE pour début et fin de caniveau	010153143	Béton polymère	037843	1.87	80
Plaque frontale MEADRAIN EN 1500.E pour fin de caniveau Avec manchon d'évacuation Ø 160 mm en HD-PE et joint d'étanchéité en NBR-O	010153145	Béton polymère	037850	1.98	1
MEADRAIN EN 1500.RWH pour le changement du sens d'écoulement, point haut du caniveau	010153151	Béton polymère	037881	3.30	1

Cette édition de la fiche technique est valable à partir d'avril 2023 jusqu'à ce qu'une version révisée soit publiée et remplace toutes les publications antérieures. La version la plus récente peut être téléchargée à l'adresse suivante : [www.mea-group.com/fr](http://www.mea-group.com/fr)