

CARACTERISTIQUES MATERIAU

CORPS DE CANIVEAU	Résine polyester, charges minérales, additifs
RESISTANCE A LA TRACTION	≥ 90 N/mm ²
RESISTANCE A LA FLEXION	≥ 22 N/mm ²
MODULE D'ELASTICITE	25.000 – 35.000 N/mm ²
DENSITE	2,1 – 2,3 kg/dm ³
COEFFICIENT DE DILATATION LINEAIRE	Ca. 1,45 x 10 ⁻⁵ 1/K
RESISTANCE A LA CHALEUR	100°C en exposition permanente, jusqu'à 200°C sur une courte durée (5 min)
RESISTANCE AU GEL	- 50°C
PENETRATION DE L'EAU	0 mm
ABSORPTION DE L'EAU	0,05% DIN 52 103 (A)
STRUCTURE DU MATERIAU	Matériau exempt de capillaire

DOMAINE D'UTILISATION

Système de drainage linéaire professionnel spécialement conçu pour la collecte, le transport et l'évacuation des eaux pluviales des surfaces adjacentes.

VERSIONS

- / Longueurs 500 et 1000 mm
- / Longueur 1000 mm avec évacuation verticale
- / Hauteur 180, 220, 270 et 320 mm
- / Corps de caniveau intermédiaire pour tronçon en cascade pente 5%

FEUILLURE

- / Fonte avec revêtement KTL

ACCESSOIRES

- / Avaloir partie supérieure
- / Avaloir caniveau plat ENF1500
- / Rehausse avaloir
- / Partie intermédiaire fond court pour rehausse Ø160mm
- / Partie intermédiaire fond court pour rehausse Ø2000mm
- / Partie inférieure fond court avec prémarque Ø 160 et 200 mm
- / Partie inférieure fond profond avec prémarque Ø 160 et 200 mm,
- / Panier de décantation
- / Plaques frontales fermées
- / Plaques frontales Ø 160 mm
- / Plaques frontales Ø 110 mm (pour ENF1500)
- / Element de raccordement entre 2 tronçons de pente divergente
- / Élément pour changement de direction point haut

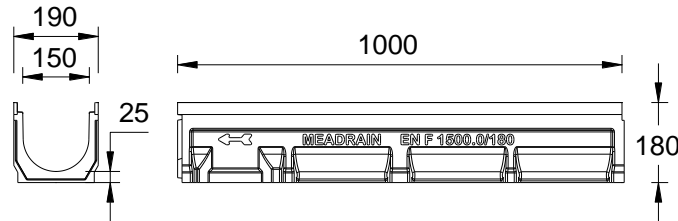


MEADRAIN EN/ENF 1500

A15, B125, C250, D400*, E600*, F900* Largeur utile 150

SYSTEME DE DRAINAGE EN BETON POLYMERE AVEC FEILLURES FONTE INTEGREE ET JOINT D'ETANCHEITE SELON NORME EN 1433

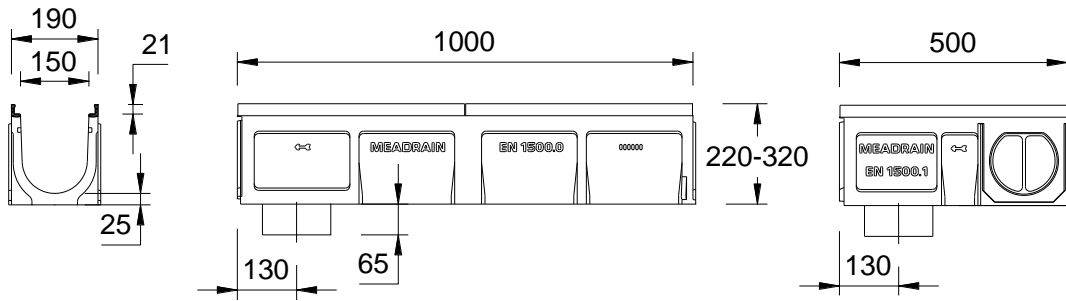
Largeur utile 150 mm, Hauteur 190 mm. Pour la réalisation de tronçon sans pente ou à pente cascade. Classes de charge A 15 à F 900* selon EN 1433. Adaptés aux grilles de couverture MEADRAIN TOP 1500 équipées du système de verrouillage rapide **PROFIX**. Fixation par 4 boulons optionnelle. Classe de charge selon application. Respecter les instructions de montage MEA.



010157117

CORPS DE CANIVEAU PLAT ENF 1500 SANS PENTE, CLASSES DE CHARGE A 15 BIS F 900*

Description	Référence	Longueur en mm	Hauteur en mm	Kg/pièce
MEADRAIN ENF 1500.0/180 ¹⁾	010157117	1000	180	22,50



010157123

010157125

CORPS DE CANIVEAU MEADRAIN EN 1500 SANS PENTE, CLASSES DE CHARGE A 15 BIS F 900*

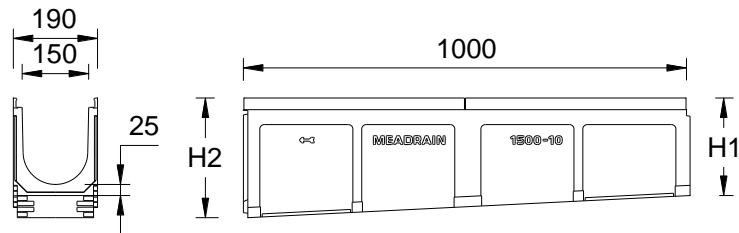
Description	Référence	Longueur en mm	Hauteur en mm	Kg/pièce
MEADRAIN EN 1500.0 ¹⁾	010157123	1000	220	25,37
MEADRAIN EN 1500.0/A ²⁾	010157122	1000	220	26,82
MEADRAIN EN 1500.1 ^{1) 3)}	010157125	500	220	13,62
MEADRAIN EN 1510.0 ¹⁾	010157127	1000	270	30,69
MEADRAIN EN 1510.1 ^{1) 3)}	010157129	500	270	15,62
MEADRAIN EN 1520.0 ¹⁾	010157131	1000	320	34,89
MEADRAIN EN 1520.1 ^{1) 3)}	010157133	500	320	17,30
MEADRAIN EN 1520.1-RW/A ^{3) 4)}	010157135	500	320	18,05

* Classe de charge D400 non adapté au drainage transversal des routes et autoroutes
 1) Raccordement pour sortie verticale Ø 160 mm ou à un avaloir
 2) Avec manchon PE-HD Ø 110 mm et joint torique prémontés
 3) Prémarques pour raccordement latéral et transversal
 4) Avec manchon PE-HD Ø 160 mm et joint torique prémontés et 2 emboitements identiques (pentes convergentes)

MEADRAIN EN/ENF 1500

A15, B125, C250, D400*, E600*, F900*

Largeur utile 150

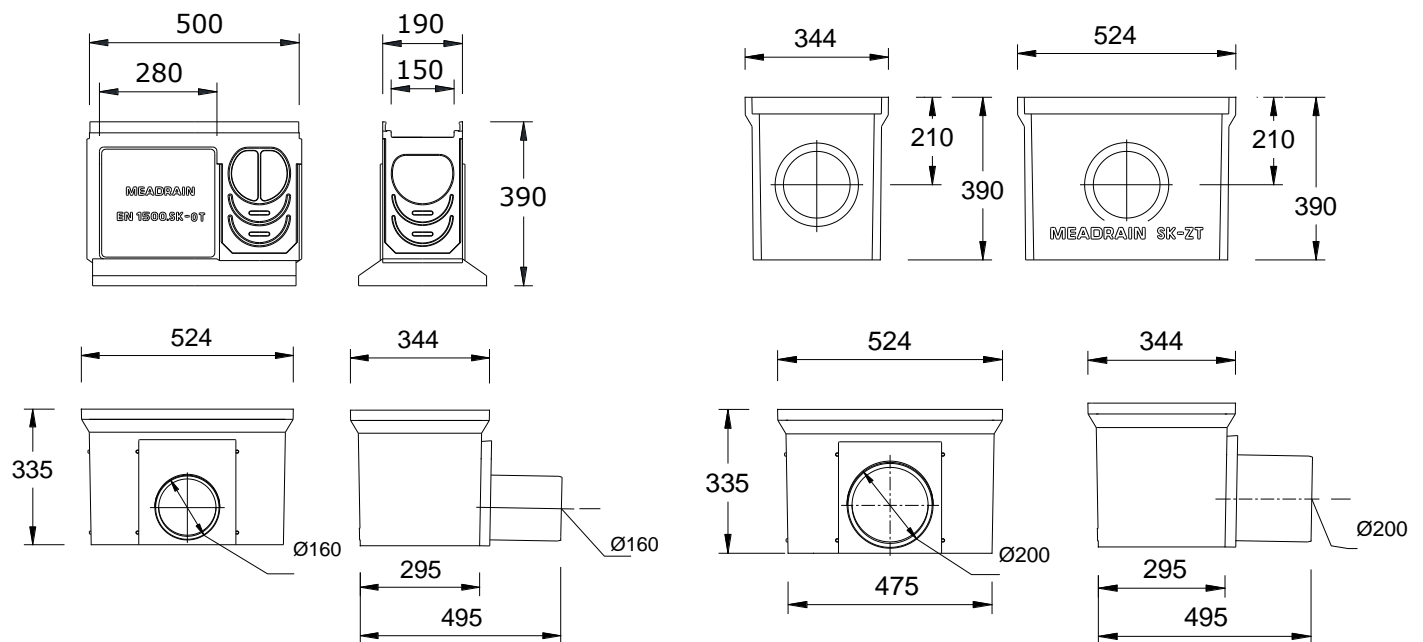


010157137

CORPS DE CANIVEAU MEADRAIN EN 1500 - ELEMENTS INTERMEDIAIRES POUR TRONÇON EN CASCADE (PENTE 5 %), CLASSES DE CHARGE A 15 BIS F 900*

Description	Référence	Longueur en mm	Hauteur H1-H2 en mm	Kg/pièce
MEADRAIN EN 1500-10 Elément intermédiaire entre MEADRAIN EN 1500 und EN 1510	010157137	1000	220-270	29,42
MEADRAIN EN 1510-20 Elément intermédiaire entre MEADRAIN EN 1510 und EN 1520	010157139	1000	270-320	32,57

MEADRAIN EN ET ENF 1500 ACCESSOIRES



AVALOIRS EN BETON POLYMERE AVEC FEUILLURE FONTE INTEGREEE

Description	Référence	Longueur en mm	Hauteur en mm	Kg/pièce
MEADRAIN EN 1500.SK-OT Partie supérieure Avaloir MEADRAIN EN 1500.0	010157141	500	390	25,03
MEADRAIN SK-ZT Rehausse	010154709	524	375	22,00
MEADRAIN SK-UT-court Partie inférieure fond court Ø 160 mm	010154726	524	335	25,16
MEADRAIN SK-UT-court Partie inférieure fond court Ø 200 mm	010154728	524	335	27,00
MEADRAIN Panier de décantation acier galva	010151846	-	-	3,56

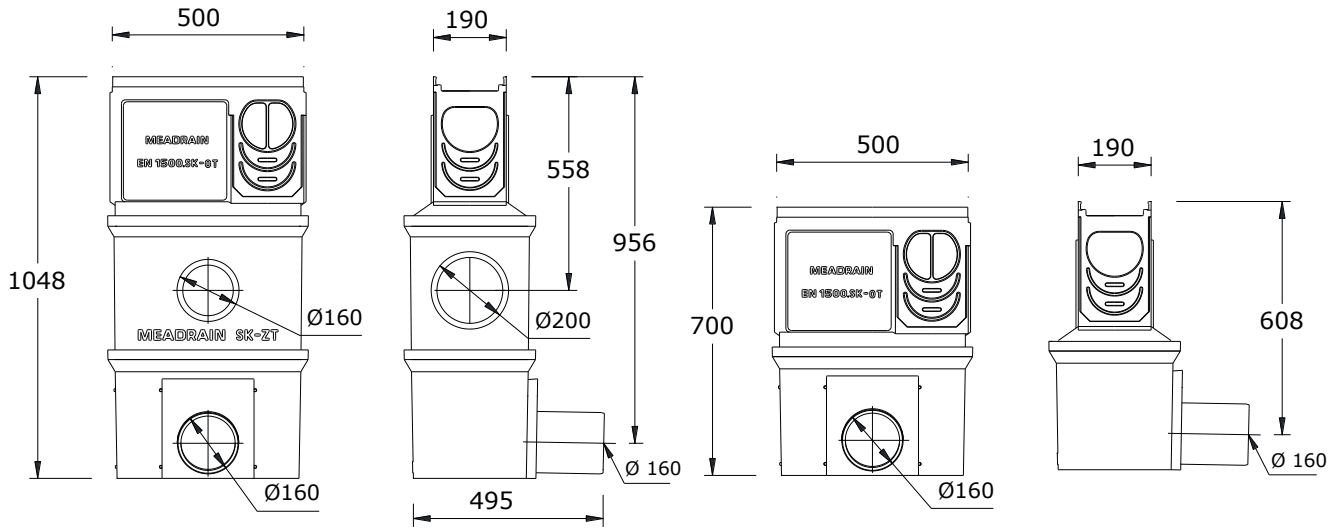
MEADRAIN EN/ENF 1500

A15, B125, C250, D400*, E600*, F900*

Largeur utile 150

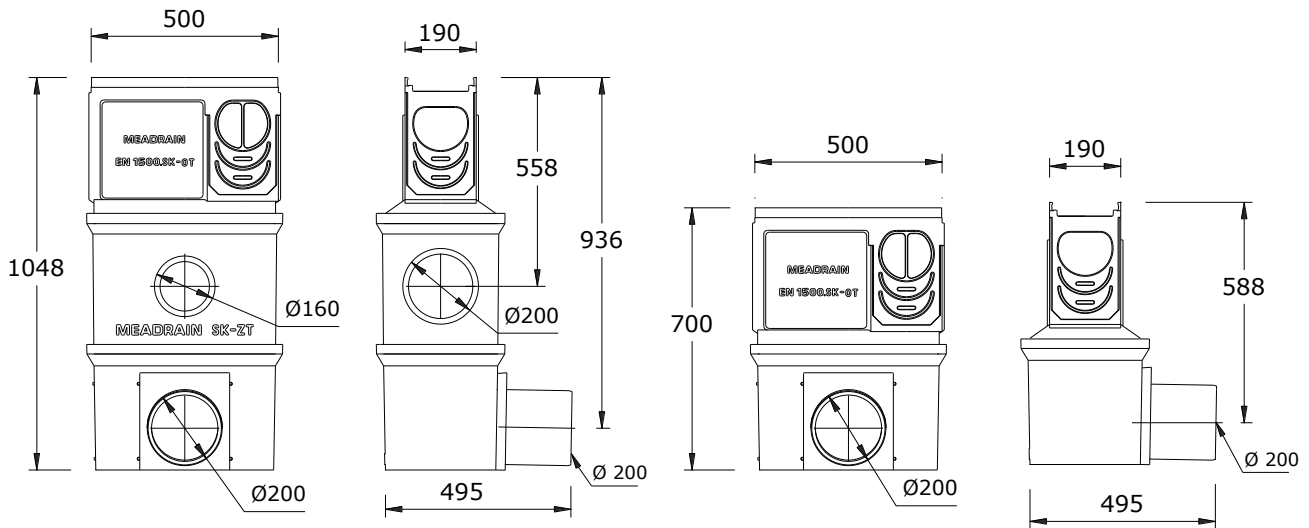


BUILDING SUCCESS



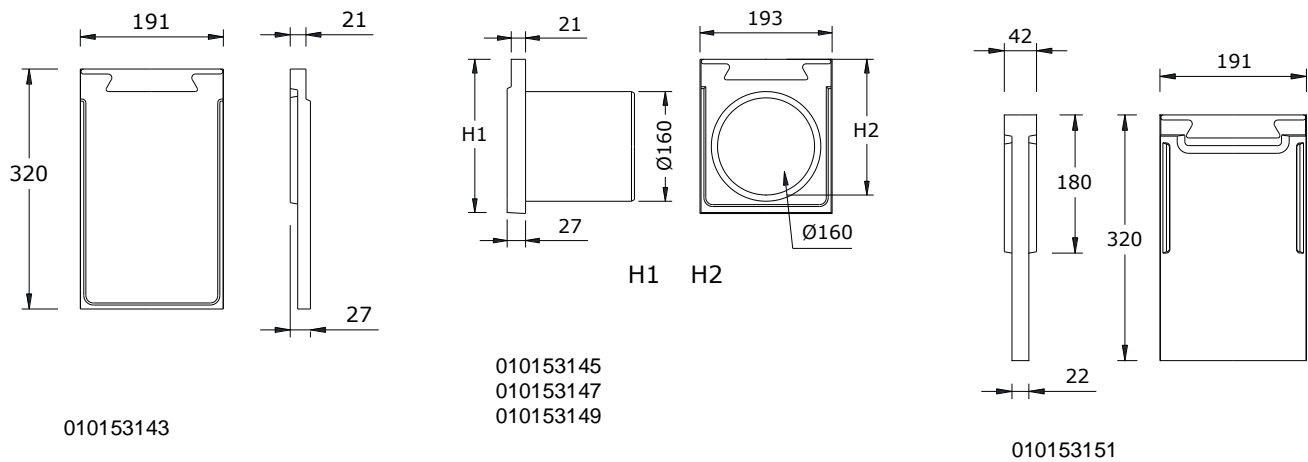
MEADRAIN EN 1500
SK-OT+SK-ZT+SK-UT Ø160

MEADRAIN EN 1500
SK-OT+SK-UT Ø160



MEADRAIN EN 1500
SK-OT+SK-ZT+SK-UT Ø200

MEADRAIN EN 1500
SK-OT+SK-UT Ø200



PLAQUES FRONTALES ET ACCESSOIRES MEADRAIN EN/ENF 1500

Description	Référence	Matériau	Kg/pièce
MEADRAIN ENF 1500/180.E Pièce de raccordement	010157121	Béton polymère	1,90
MEADRAIN ENF 1500.0/180.E Plaque frontale pour fin de caniveau avec manchon PE-HD Ø 110 mm	010157119	Béton polymère	1,90
MEADRAIN EN 1500.SE Plaque frontale pour début-fin de caniveau Egalement adapté au MEADRAIN ENF1500	010157143	Béton polymère	1,87
MEADRAIN EN 1500.E Plaque frontale Avec manchon PE-HD Ø 160mm	010153145	Béton polymère	1,90
MEADRAIN EN 1510.E Plaque frontale Avec manchon PE-HD Ø 160mm	010153147	Béton polymère	2,30
MEADRAIN EN 1520.E Plaque frontale Avec manchon PE-HD Ø 160mm	010153149	Béton polymère	2,80
MEADRAIN EN 1500.RWH Pour 2 tronçons pentes divergentes	010153151	Béton polymère	3,30

JOINT POUR APPLICATIONS STANDARD***

Description	Référence	Matériau	Kg/pièce
SABA MS Floor gris Mastic d'étanchéité 600 ml en sachet, stable	010152708	à base de polymère MS	0,88
SABA Primaire 9102 pour sous-couche, 1L	010155803	à base de silane	0,92
Joint Cleaner solvant 48, 1l. Nettoyant	010155807	-	0,84
Pistolet distributeur pour sachet de 600ml	010152707	-	0,63

*** Pour un montage étanche des caniveaux. Ne convient pas aux installations au sein des stations services ou constructions similaires

Cette édition de la fiche technique est valable à partir d'avril 2023 jusqu'à ce qu'une version révisée soit publiée et remplace toutes les publications antérieures. La version la plus récente peut être téléchargée à l'adresse suivante : www.mea-group.com/fr