

**CARACTÉRISTIQUES PRODUIT**

<b>BETON POLYMERE</b>	Base de résine polymère, minéraux et additifs
<b>RESISTANCE A LA PRESSION</b>	≥ 90 N/mm <sup>2</sup>
<b>RÉSISTANCE À LA FLEXION</b>	≥ 22 N/mm <sup>2</sup>
<b>MODULE D'ELASTICITE</b>	25 000 – 35 000 N/mm <sup>2</sup>
<b>DENSITE</b>	2,1 – 2,3 kg/dm <sup>3</sup>
<b>COEFFICIENT DE DILATATION LINEAIRE</b>	env. 1,45 x 10 <sup>-5</sup> 1/K
<b>RESISTANCE A LA CHALEUR</b>	Exposition permanente 100 °C. Jusqu'à 200 °C sur une durée max. de 5 min.
<b>RESISTANCE AU GEL</b>	- 50 °C
<b>PENETRATION DE L'EAU</b>	0 mm
<b>ABSORPTION D'EAU</b>	< 0,05%
<b>STRUCTURE DU MATERIAU</b>	Exempt de capillaire
<b>FEUILLURE</b>	Fonte avec revêtement KTL
<b>GRILLES DE COUVERTURE</b>	Fonte ductile

**DOMAINE D'UTILISATION**

Système de drainage linéaire professionnel spécialement conçu pour la collecte, le transport et l'évacuation des eaux pluviales des surfaces adjacentes

/ Longueur 1000 mm

**FEUILLURE DE PROTECTION**

/ Fonte avec revêtement KTL

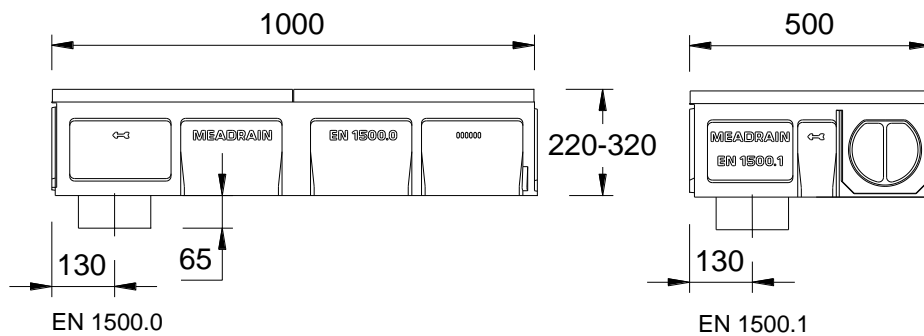
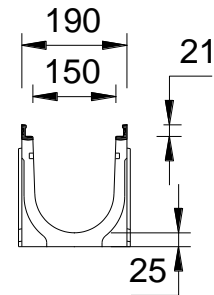
**ACCESSOIRES**

- / Avaloir avec panier de décantation
- / Plaques frontales fermées ou avec manchon Ø160mm
- / Manchon d'écoulement Ø160 ou 200mm



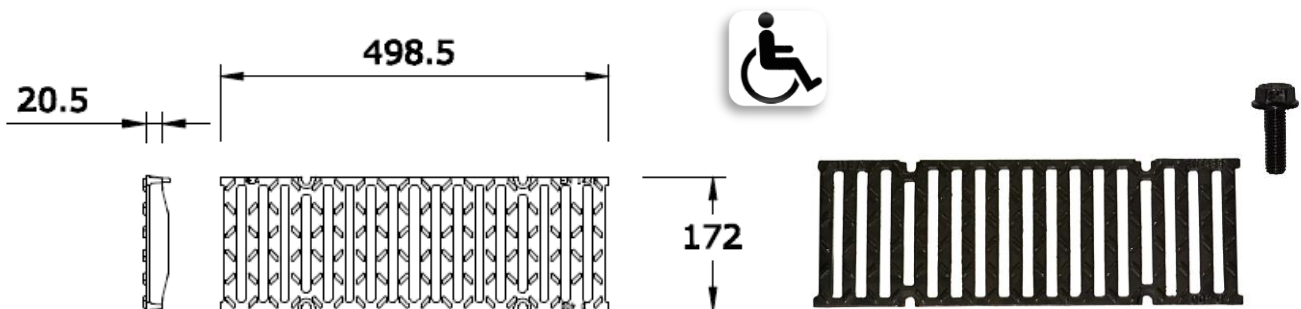
## MEADRAIN EN 1500 SYSTEME DE DRAINAGE

Corps de caniveau en béton polymère avec feuillure en fonte. Largeur utile 150 mm, largeur totale 190 mm, hauteur 220 mm. Pour la réalisation de tronçons sans pente. Respectez les conseils de pose MEA.



## MEADRAIN EN 1500 GRILLE DE COUVERTURE EN FONTE - CLASSE DE CHARGE D400\*

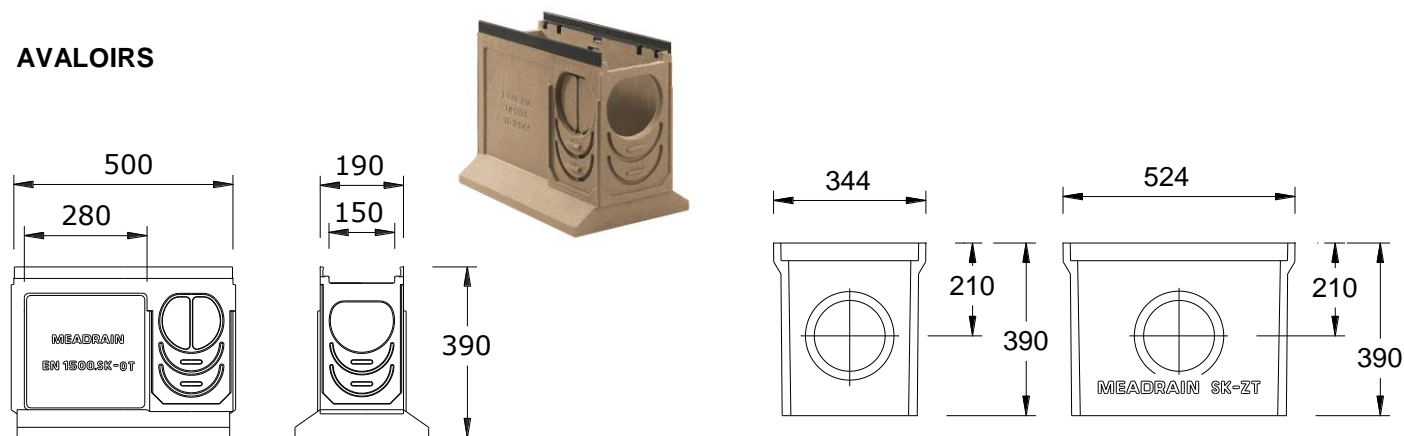
Longueur 50 cm. Fixation par boulons (4 boulons par grille).



\* Les classes D 400 et supérieures ne sont pas adaptées au drainage transversal des routes et autoroutes

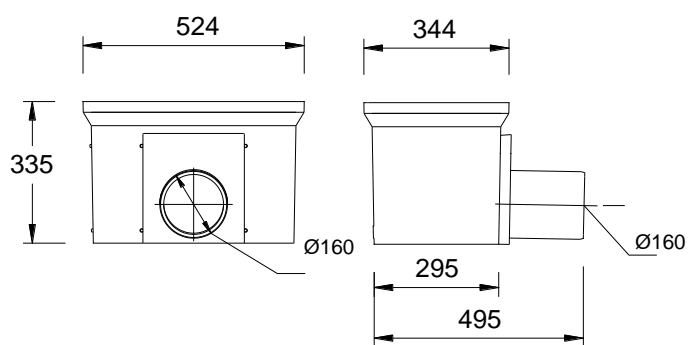
## ACCESSOIRES

### AVALOIRS

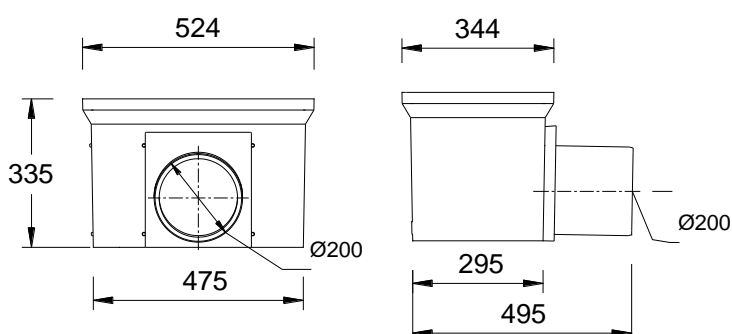


MEADRAIN EN 1500 SK-OT

SK-ZT

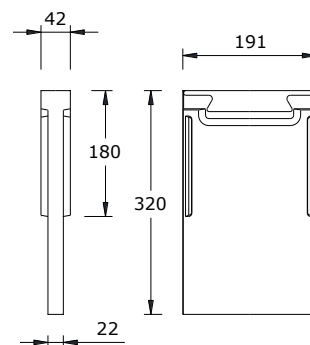
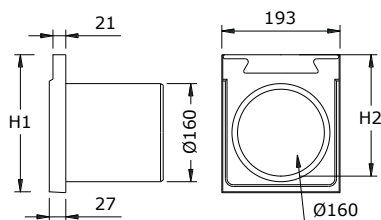
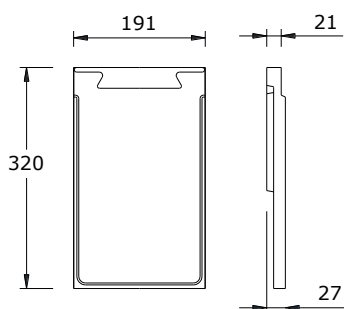


SK-UT Ø 160



SK-UT Ø 200

### PLAQUES FRONTALES



## REFERENCES

**CANIVEAU COMPLET EN 1500 AVEC GRILLES FONTE BOULONNEES D400\***

Désignation	Référence 010...	Longueur en mm	Hauteur en mm	Code EAN 4001990 ...	Kg / pièce	Pièce / PAL
MEADRAIN EN 1500.0 <sup>1)</sup> + Grilles fonte D400*	712724	1000	220	273289	40	16

<sup>1)</sup> Raccordement pour sortie verticale Ø160mm ou à un avaloir

\*Les classes D 400 et supérieures ne sont pas adaptées au drainage transversal des routes et autoroutes

## ACCESSOIRES

**AVALOIR EN BETON POLYMERE AVEC FEUILLURE FONTE**

Désignation	Référence 010...	Longueur en mm	Hauteur en mm	Code EAN 4001990 ...	kg par pièce	Pièce / PAL
Partie supérieure de l'avaloir MEADRAIN EN 1500.SK-OT, ouverte des deux côtés pour raccordement MEADRAIN EN 1500.0	157141	500	390	047590	25	12
Partie intermédiaire de l'avaloir MEADRAIN SK-ZT comme rehausse	154709	524	375	022801	22	12
Partie inférieure courte de l'avaloir MEADRAIN SK-UT-court avec manchon d'évacuation Ø160 mm	154726	524	335	274842	25,6	12
Partie inférieure courte de l'avaloir MEADRAIN SK-UT-court avec manchon d'évacuation Ø200 mm	154728	524	335	274859	25,70	12
Panier de décantation MEADRAIN	141846	-	-	028285	3,1	1
Partie inférieure courte de l'avaloir MEADRAIN SK-UT-court – Avec manchon d'évacuation Ø 160 / 200 mm	154711	524	335	022818	24,00	1
Partie inférieure profonde de l'avaloir MEADRAIN SK-UT-profond – Avec manchon d'évacuation Ø160 / 200 mm	154719	524	485	036280	33,60	1

**PLAQUES FRONTALES**

Désignation	Référence 010...	Matériau	Code EAN 4001990 ...	kg par pièce	Pièce par PAL
Plaque frontale fermée MEADRAIN EN 1500.SE pour début et fin de caniveau	153143	Béton polymère	037843	1.87	1
Plaque frontale MEADRAIN EN 1500.E pour fin de caniveau Avec manchon d'évacuation Ø 160 mm en HD-PE et joint d'étanchéité en NBR-O	153145	Béton polymère	037850	1.9	1
MEADRAIN EN 1500.RWH pour le changement du sens d'écoulement, point haut du caniveau	153151	Béton polymère	037881	3.3	1