

CARACTERISTIQUES TECHNIQUES DU MATERIAU

CORPS DE CANIVEAU	Résine polymère et minéraux naturels
RESISTANCE A LA TRACTION	$\geq 90 \text{ N/mm}^2$ (ISO 527)
RESISTANCE A LA FLEXION	$\geq 22 \text{ N/mm}^2$ (ISO 14125)
MODULE D'ELASTICITE	25000 - 35000 N/mm ² (ISO 14125)
DENSITE	2,1 – 2,3 g/cm ³ (ISO 1172)
COEFFICIENT DE DILATATION LINEAIRE	Environ $1,45 \times 10^{-5} \text{ 1/K}$
RESISTANCE A LA CHALEUR	100 °C en exposition permanente, jusqu'à 200°C sur une courte durée (5min)
RESISTANCE AU GEL	-50 °C
PÉNÉTRATION DE L'EAU	0 mm
ABSORPTION DE L'EAU	0,05% DIN 52 103 (A)
STRUCTURE DU MATERIAU	Exempt de capillaires

**DOMAINE D'UTILISATION**

Système de drainage linéaire spécialement conçu pour la collecte, le transport et l'évacuation des eaux pluviales des petits espaces paysagers.

VERSIONS

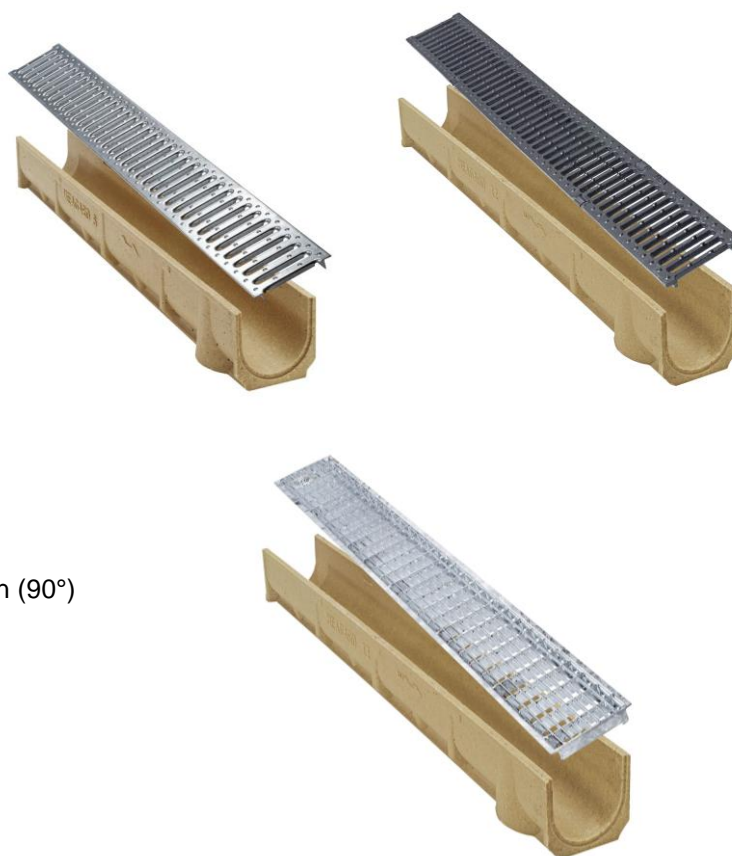
- / Longueur 1000 mm
- / Longueur 500 mm

FEUILLURES DE PROTECTION

- / Sans feuillure

ACCESSOIRES

- / Connecteur béton pour changement de direction (90°)
- / Avaloir avec grille et réceptacle de boue
- / Plaques frontales fermées
- / Raccord d'évacuation
- / Crépine siphonnée



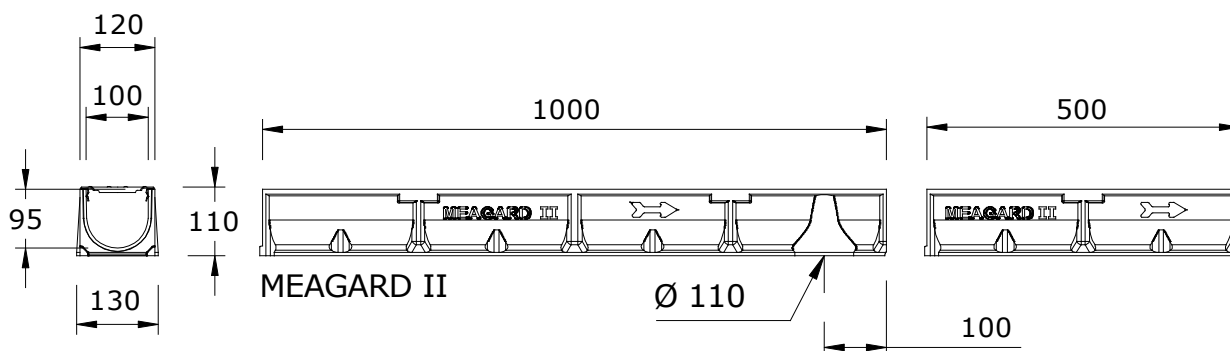
MEAGARD 100

EN BETON POLYMERE SELON LA NORME EN 1433

Caniveaux complets équipés de grilles en acier galvanisé, inox ou fonte.

Largeur utile 100 mm, Largeur totale 130 mm. Pour la réalisation de tronçons sans pente.

Classes de charges A 15 à B125 selon la norme EN 1433. Respecter les instructions de montage MEA.



CANIVEAU COMPLET MEAGARD 100 AVEC PASSERELLE EN ACIER GALVANISE, CLIPSABLE

Article	Long. en mm	Hauteur en mm	Kg Pièce	Pièces/palette	Code EAN 4001990...	Référence 010...	groupe de matériaux
MEAGARD 100 ¹⁾ Caniveau + passerelle en acier galvanisé**	1000	110	8.50	48	231579	150121	MG
MEAGARD 100 SL ²⁾ Caniveau avec manchon vertical + passerelle en acier galvanisé**	1000	110	8.10	1	271421	140122	MG
MEAGARD 100 Caniveau + passerelle en acier galvanisé**	500	110	4.30	96	232903	150123	MG

Dans les zones circulées de stationnement public, des caniveaux à grilles de classe minimum B 125 selon EN1433 doivent être installés.

CANIVEAU COMPLET MEAGARD 100 AVEC GRILLE FONTE CLIPSABLE, B 125

Article	Long. en mm	Hauteur en mm	Kg Pièce	Pièces/palette	Code EAN 4001990...	Référence 010...	groupe de matériaux
MEAGARD 100 ¹⁾ Caniveau + passerelle fonte	1000	115	11.40	42	232910	150125	MG
MEAGARD 100 SL ²⁾ Caniveau avec manchon vertical + passerelle fonte	1000	115	11.00	1	271438	150126	MG
MEAGARD 100 Caniveau + passerelle fonte	500	115	6.00	84	232927	150127	MG

MEAGARD GRILLE FONTE, C250

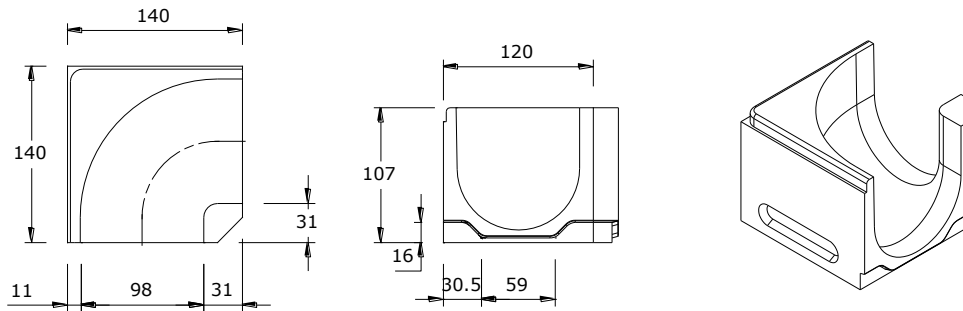
MEAGARD 100 Grille fonte seule	500	25	3.6	50	021354	150450	MG
-----------------------------------	-----	----	-----	----	--------	--------	----

** Grilles classe de charge A 15 selon EN 1433.

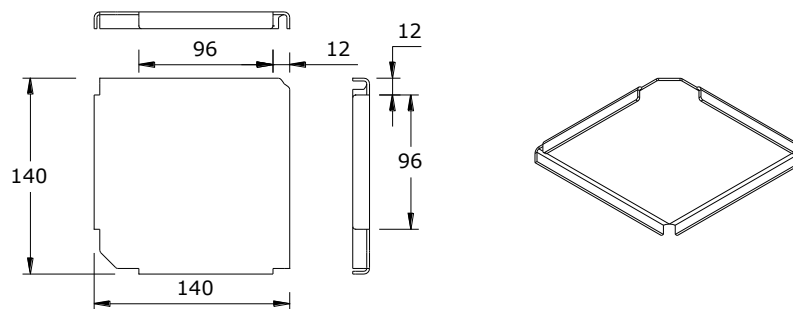
- 1) Possibilités de raccordement : Évacuation verticale avec prémarque Ø 110 mm. Évacuation latérale avec manchon Ø 110 mm.
- 2) Possibilité de raccordement à un avaloir avec évacuation Ø 110 mm, évacuation horizontale avec plaque frontale Ø 110 mm.

Afin de respecter nos engagements pour la protection de l'environnement, le revêtement de surface des grilles en fonte n'a qu'une fonction esthétique temporaire. Toute corrosion ne modifie en aucun cas leur conformité aux normes en vigueur et ne peut donc faire l'objet d'une réclamation.

Connecteur

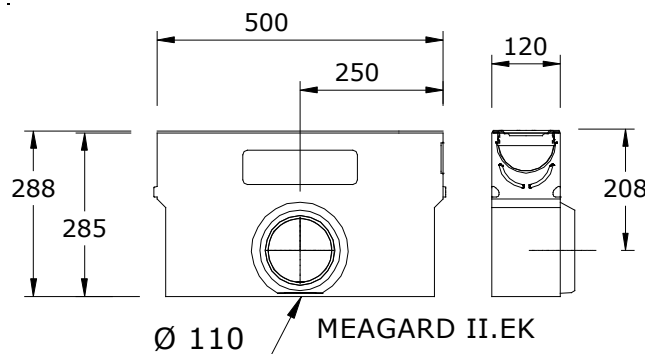


Couverture pour connecteur



MEAGARD 100 – CONNECTEUR POUR CONNECTION DE CANIVEAUX MEAGARD A 90°

Article	Long. en mm	Hauteur en mm	Kg Pièce	Pièces/palette	Code EAN 4001990...	Référence 010...	groupe de matériaux
Connecteur MEAGARD en béton polymère avec couverture en acier galvanisé	140	109	2.3	1	275054	150170	MG

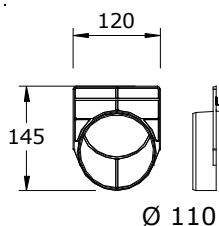


AVALOIR EN BETON POLYMERE AVEC GRILLE ET RECEPTABLE POUR BOUES

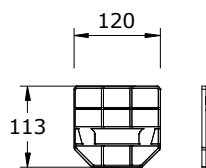
Article	Long. en mm	Hauteur en mm	Kg Pièce	Pièces/palette	Code EAN 4001990...	Référence 010...	groupe de matériaux
MEAGARD 100.EK avec grille passerelle en acier galvanisé*	500	288	13.30	10	231586	150137	MG
MEAGARD 100.EK avec passerelle fonte B125	500	293	14.00	10	267004	150139	MG
MEAGARD 100.EK avec grille caillebotis M30/10*	500	288	14.00	10	267011	150141	MG
MEAGARD 100.EK avec passerelle inox*	500	293	13.30	10	269442	150119	MG

*Grilles classe A15 selon EN1433

Afin de respecter nos engagements pour la protection de l'environnement, le revêtement de surface des grilles en fonte n'a qu'une fonction esthétique temporaire. Toute corrosion ne modifie en aucun cas leur conformité aux normes en vigueur et ne peut donc faire l'objet d'une réclamation.



Plaque frontale avec manchon Ø 110 mm



Plaque frontale fermée

PLAQUES FRONTALES ET ACCESSOIRES DE RACCORDEMENT POUR MEAGARD 100

Article	Matériau	Kg Pièce	Pièces/ palette	Code EAN 4001990...	Référence 010...	groupe de matériaux
Set d'évacuation avec : Raccord d'évacuation verticale Ø 110mm et crépine siphonnée	PP	0.20	1	027677	150730	MG
Set d'évacuation avec : Raccord d'évacuation verticale Ø 110 mm et 2 plaques frontales fermées	PP	0.22	10	274774	150199	MG
Raccord d'évacuation verticale Ø 110 mm avec support adapté au montage de la crépine siphonnée réf 010145060	PP	0.08	10	274767	150197	MG
Crépine siphonnée	PP	0.09	1	024874	145060	DY
Plaque frontale pour début/fin de caniveau	PP	0.10	20	267530	150191	MG
Plaque frontale avec manchon Ø 110 mm	PP	0.10	10	267547	150193	MG

Afin de respecter nos engagements pour la protection de l'environnement, le revêtement de surface des grilles en fonte n'a qu'une fonction esthétique temporaire. Toute corrosion ne modifie en aucun cas leur conformité aux normes en vigueur et ne peut donc faire l'objet d'une réclamation.