

COUVERTURES À FENTE MEA

SOLIDES ET ÉLÉGANTES



SYSTÈMES DE DRAINAGE POUR L'ARCHITECTURE URBAINE

COUVERTURES À FENTE MEA POUR CANIVEAUX MEARIN ET MEADRAIN



ME A TSH TOPSLOT

LIGNES ÉLÉGANTES ET FONCTIONNALITE ÉLEVÉE

AVANTAGES

- > Disponible en largeurs utiles : 100, 150 et 200 mm (largeur 300 mm sur demande)
- > Pour systèmes de drainage MEARIN et MEADRAIN
- > Hauteur utile de la gorge : 160 mm (autres hauteurs possibles sur demande)
- > Longueurs : 500 ou 1000 mm
- > Classes de charge E 600
- > Grille en fonte à graphite sphéroïdal EN-GJS-500-7
- > Couvertures à fente en acier galvanisé ou en acier inoxydable, épaisseur 1.5 mm
- > Pièce de visite en acier galvanisé ou en acier inoxydable, épaisseur 6 mm
- > Pièce de visite avec fente continue (Largeur 100 mm pour un pavage direct – largeurs 150, 200 et 300 mm avec grille)



IMEA TSH TOPSLOT

UNE COMBINAISON INGÉRIEUSE ET INNOVANTE

Le MEA TSH Topslot se caractérise, outre son esthétisme, par une multitude d'avantages pratiques lors de l'installation et de l'application.

Selon les exigences, le MEA TSH Topslot peut supporter des charges allant jusqu'à E 600 (F 900 sur demande). Adapté aux applications les plus spécifiques, le système TSH propose des

couvertures à fente de hauteurs standard 160 mm et sur-mesure. Les contours extérieurs affleurés des couvertures à fente simplifient le pavage direct.

La couche de galvanisation spéciale très épaisse garantit une grande sécurité fonctionnelle de l'ensemble et une résistance élevée à la corrosion.



IMEA TSH TOPSLOT

VUE D'ENSEMBLE

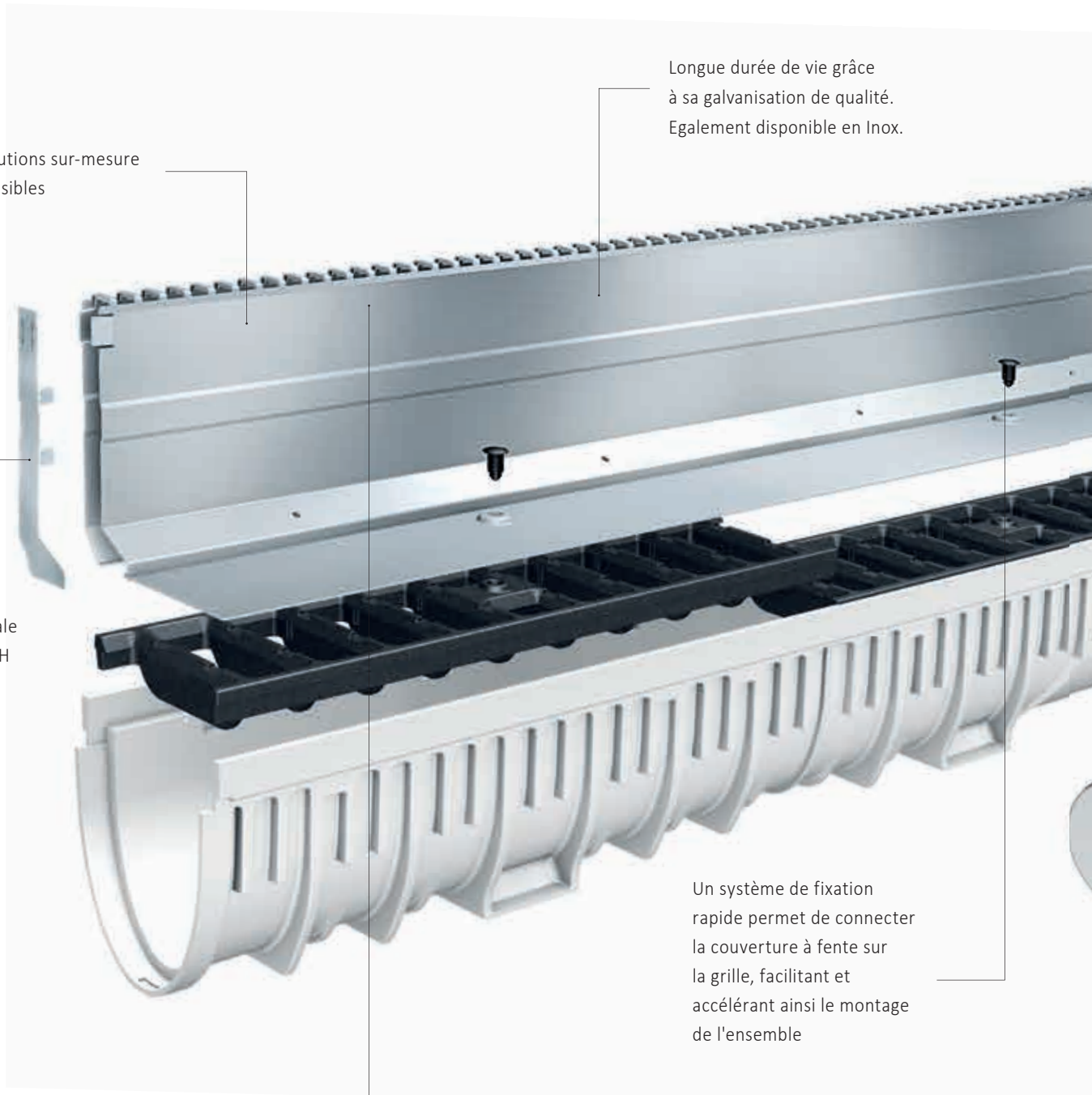
Solutions sur-mesure possibles

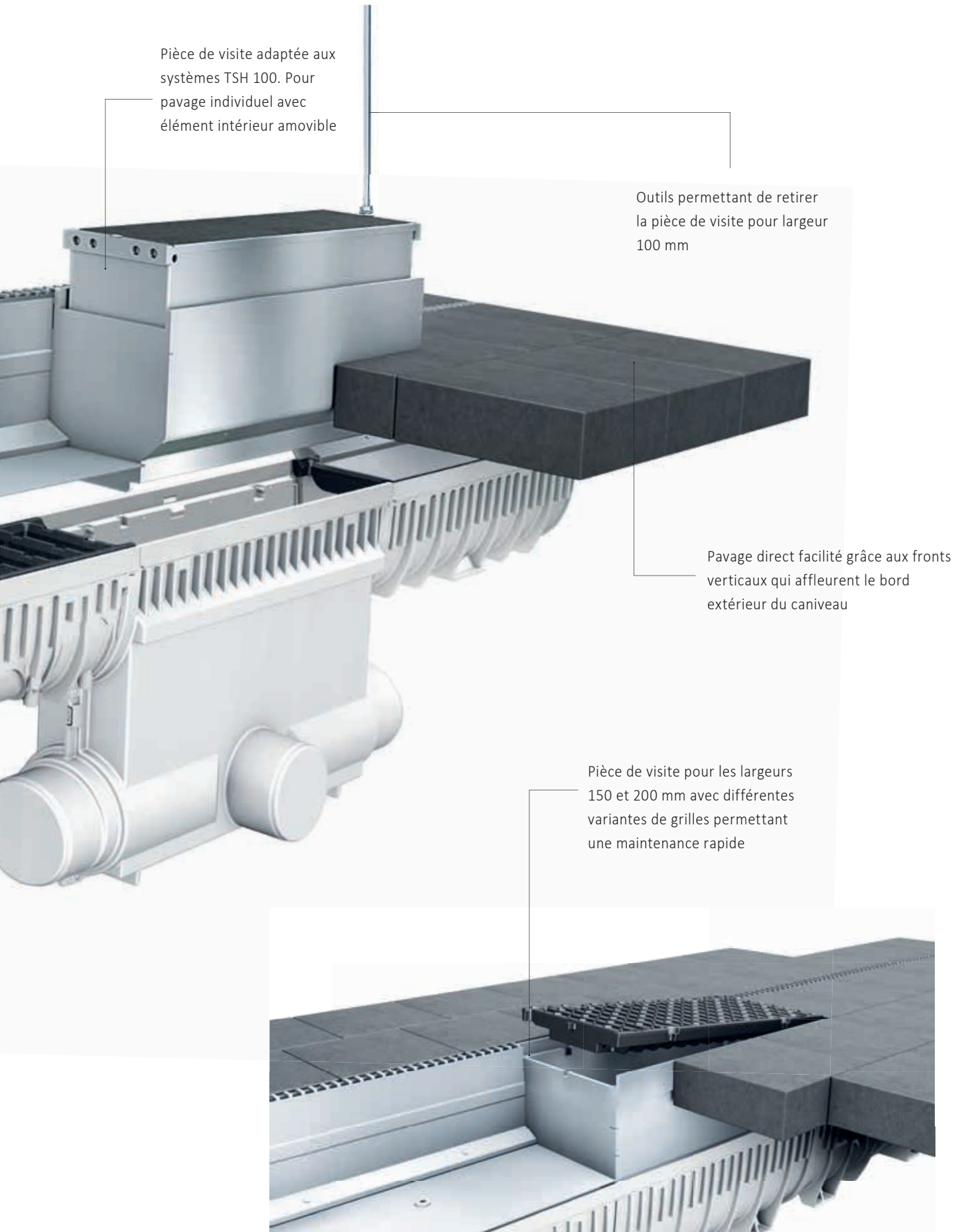
Longue durée de vie grâce à sa galvanisation de qualité. Egalement disponible en Inox.

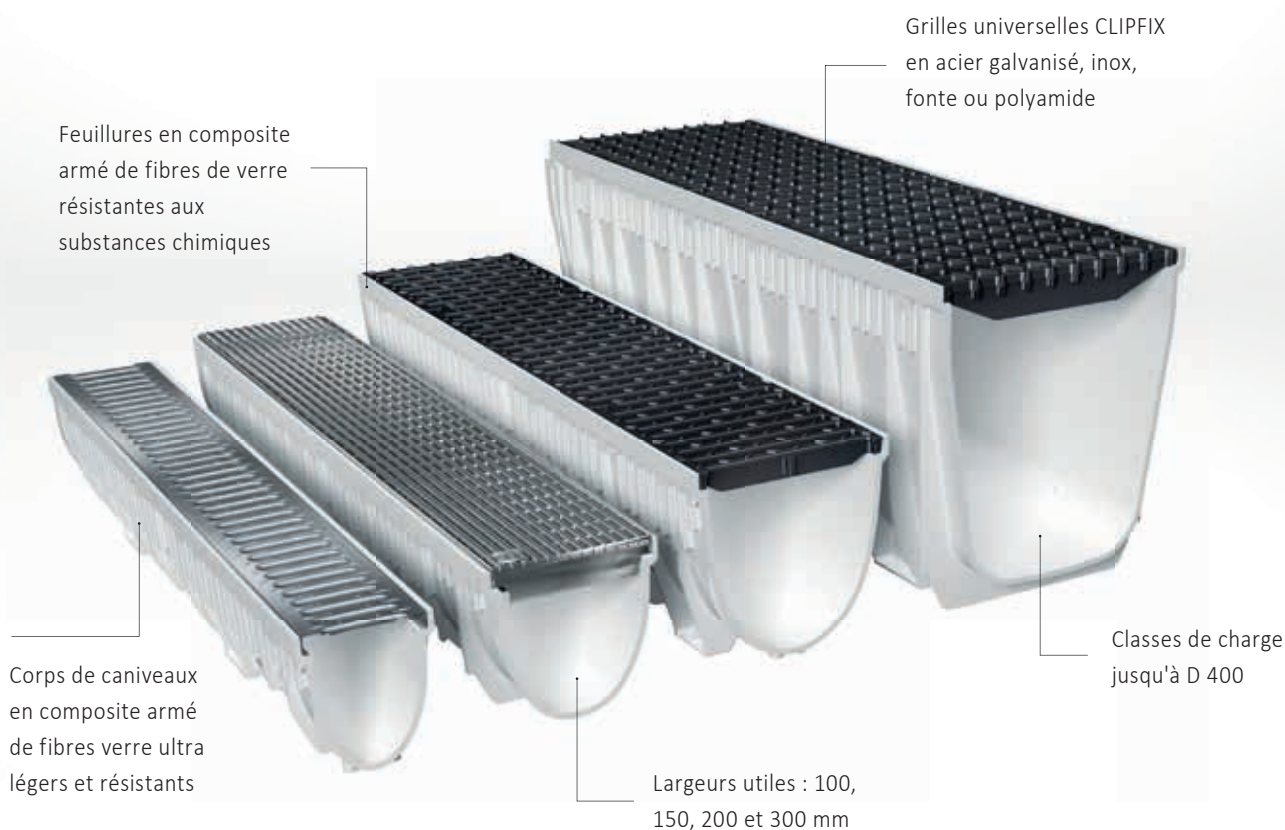
Plaque frontale pour MEA TSH

Un système de fixation rapide permet de connecter la couverture à fente sur la grille, facilitant et accélérant ainsi le montage de l'ensemble

Solution esthétique et architecturale grâce à la fente continue discrète et fonctionnelle. La fente étroite remplace la grille et assure une évacuation rapide et sûre des eaux de ruissellement. Une conception intelligente de la fente avec traverses verticales réduit la pénétration de saletés dans le caniveau







MEARIN PLUS SYSTÈME DE DRAINAGE AVEC FEUILLURES EN COMPOSITE ARMÉ DE FIBRES DE VERRE (D 400)

MEARIN PLUS 2000
AVEC FEUILLURES EN
COMPOSITE ARMÉ DE
FIBRES DE VERRE ET
COUVERTURE À FENTE
MEA TSH TOPSLOT



MEARIN PLUS

Domaines d'utilisation : places publiques, parkings, jardins, aménagements paysagers, zones urbaines

- > Corps de caniveau et feuillures en composite armé de fibres de verre (matériau composite résistant renforcé avec de la fibre de verre)
- > Disponible en largeurs utiles : 100, 150, 200 et 300 mm
- > Grilles en acier galvanisé, en fonte ou en polyamide
- > Classes de charge jusqu'à D 400

MEARIN EXPERT

SYSTÈME DE DRAINAGE AVEC FEUILLURES EN ACIER (E 600)

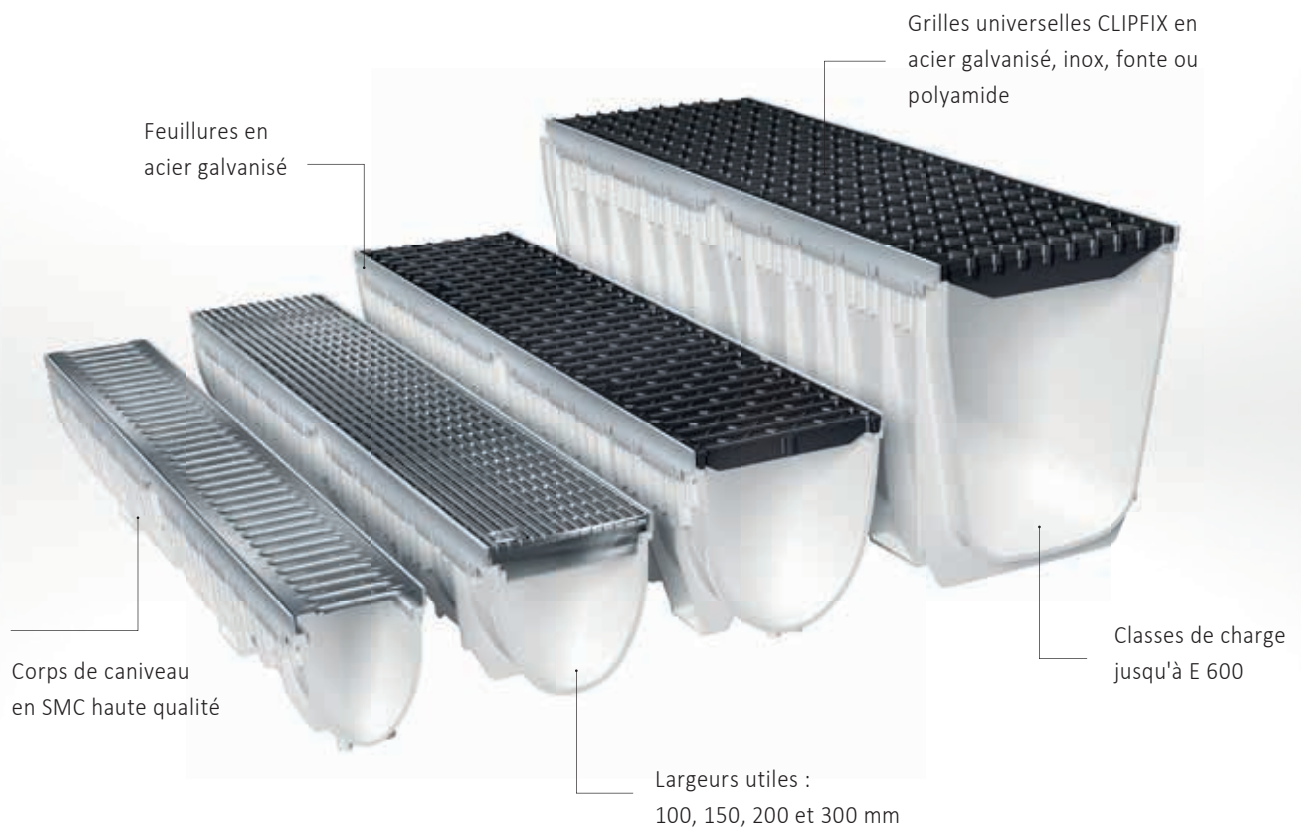


MEARIN EXPERT 2000 AVEC
FEUILLURES EN ACIER
GALVANISÉ ET COUVERTURE
À FENTE MEA TSH TOPSLOT

MEARIN EXPERT

Domaines d'utilisation : bases de loisirs, parcs, zones industrielles, usines, routes et voies de circulation

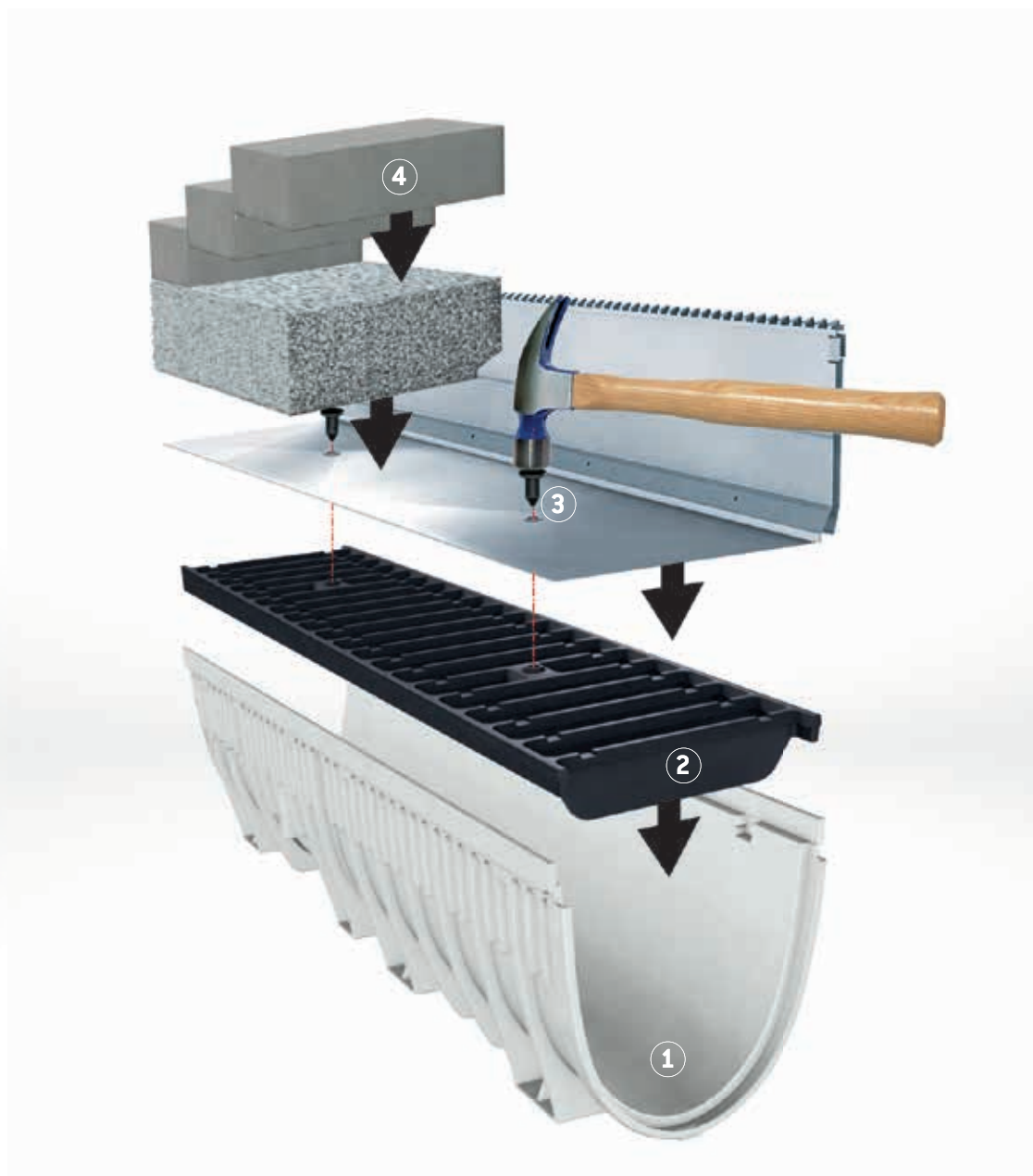
- > Corps de caniveau en composite armé de fibres de verre avec feuillures en acier galvanisé à chaud résistantes à des charges élevées
- > Disponible en largeurs utiles : 100, 150, 200 et 300 mm
- > Grilles en acier galvanisé, en fonte ou en polyamide
- > Classes de charge jusqu'à E 600



IMEA TSH TOPSLOT

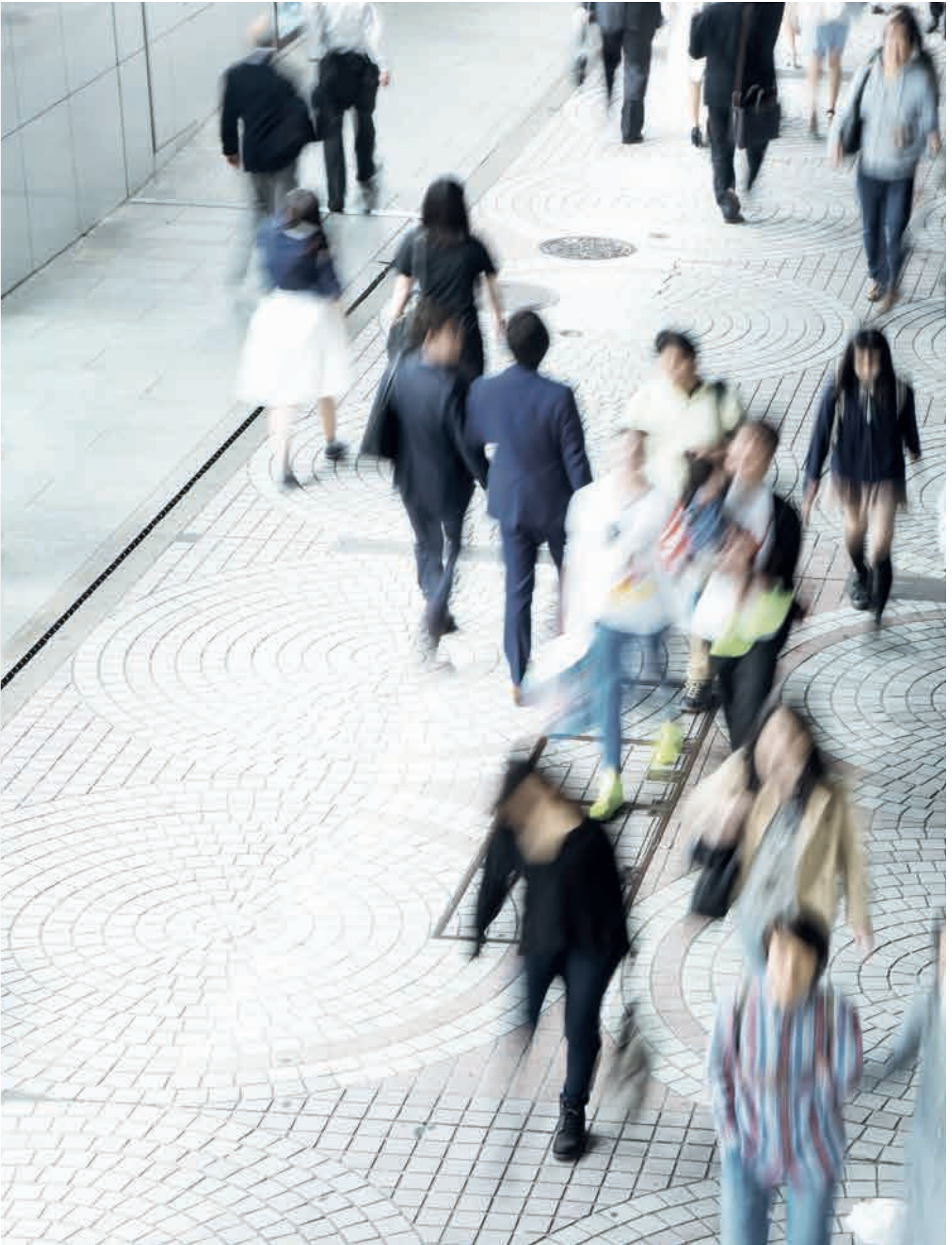
MONTAGE SIMPLE ET RAPIDE

Le montage du système TSH peut être réalisé en toute facilité : un marteau et des éléments de connexion TSH spéciaux suffisent.



1. En fonction de l'application, un caniveau en béton polymère ou en composite armé de fibres de verre constitue la base du système
2. Les grilles TSH en fonte sont montées sur le caniveau. Un raccord à vis ou un système de verrouillage n'est pas exigé.

3. Les connecteurs servent à fixer la couverture à fente TSH sur la grille; ils doivent être enfoncés dans les ouvertures prévues en utilisant un marteau. Les connecteurs sont inclus dans la livraison TSH.
4. Pavage direct



IMEA TSH TOPSLOT

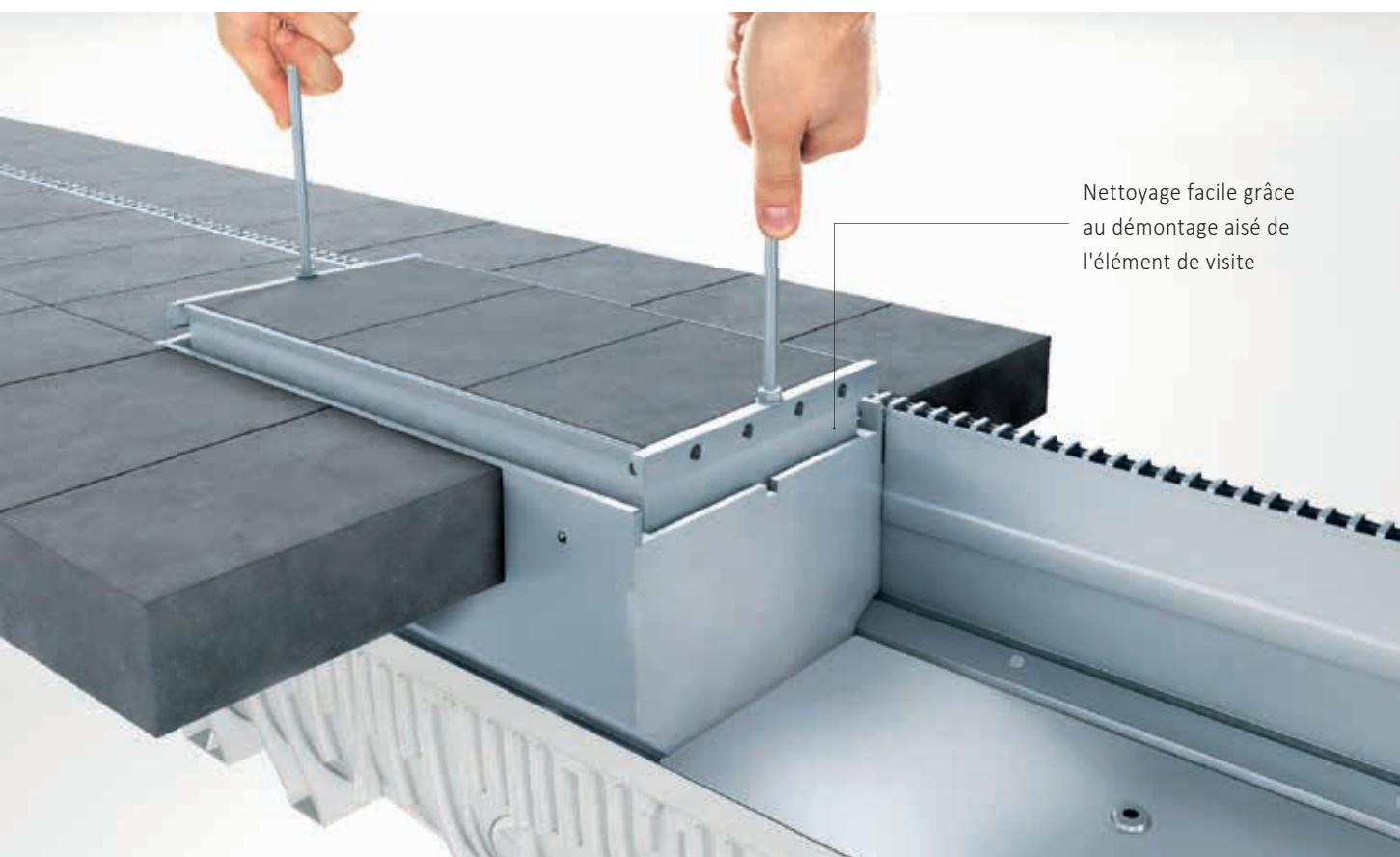
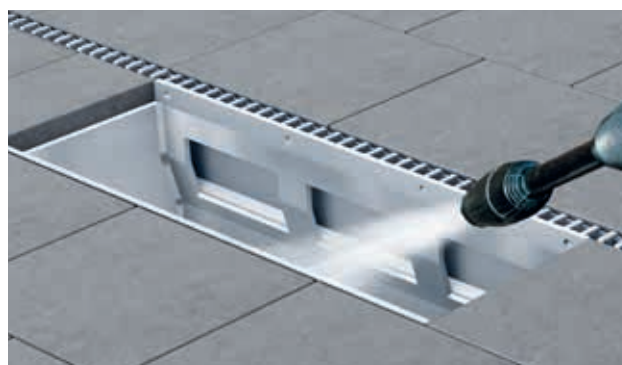
ENTRETIEN ET MAINTENANCE TSH POUR LARGEUR 100 MM

Pièce de visite avec pavage direct dans l'élément intérieur ou avec grille en fonte

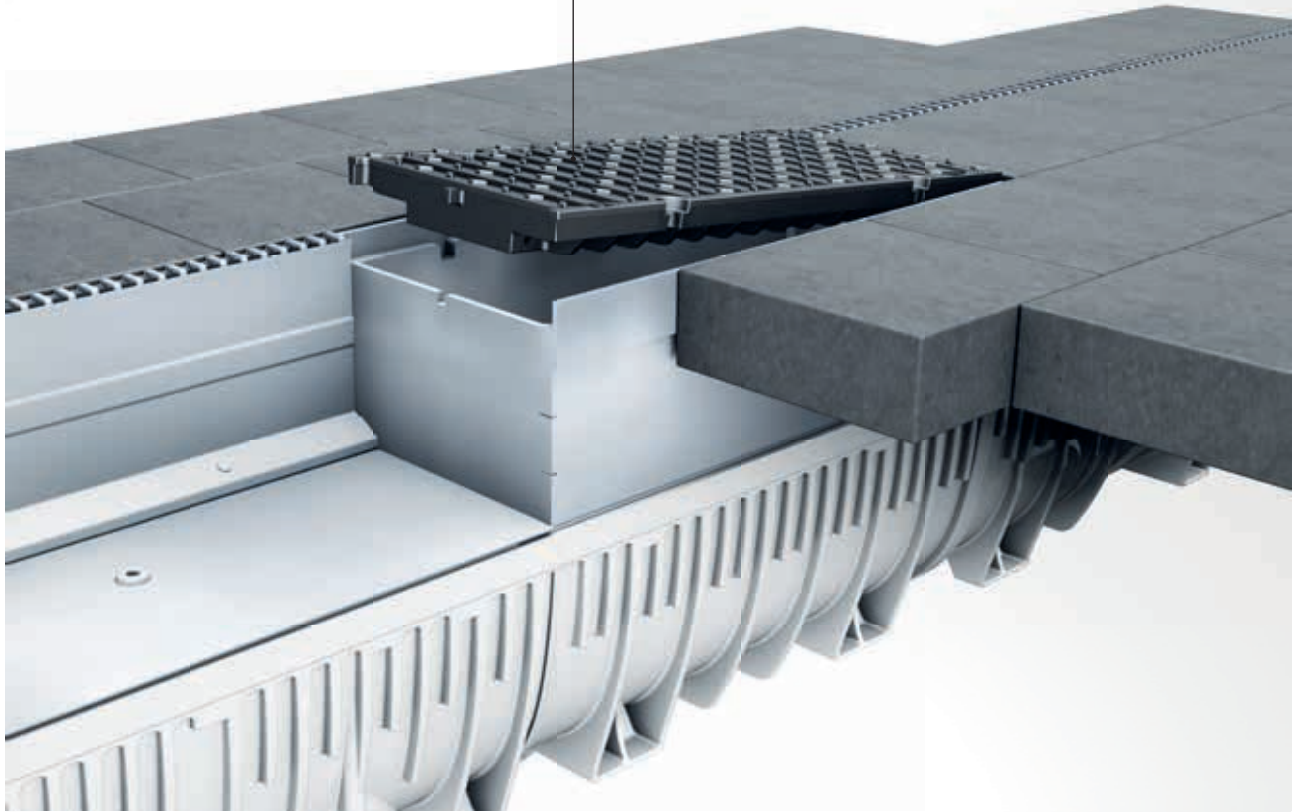
Pour l'ouverture et pour la maintenance du système, 2 outils d'ouverture TSH sont nécessaires.

- > La pièce de visite se compose d'un élément intérieur et d'un élément extérieur. L'élément intérieur est pavé. Si un avaloir est prévu dans l'application, la pièce de visite peut, bien entendu, être mise en place sur celui-ci.
- > Afin d'ouvrir la pièce de visite, les outils d'ouverture doivent être placés dans les orifices préfabriqués présents aux deux extrémités et vissés. Il suffit ensuite de soulever l'élément intérieur avec les outils pour le retirer.

- > Le système peut être inspecté ou rincé. Si la pièce de visite est placée sur un avaloir, le panier de décantation peut être retiré et lavé.



Entretien aisé grâce au retrait rapide de la grille



IMEA TSH TOPSLOT

ENTRETIEN ET MAINTENANCE TSH POUR LARGEURS 150, 200 MM ET PLUS

Pièce de visite avec grille de couverture

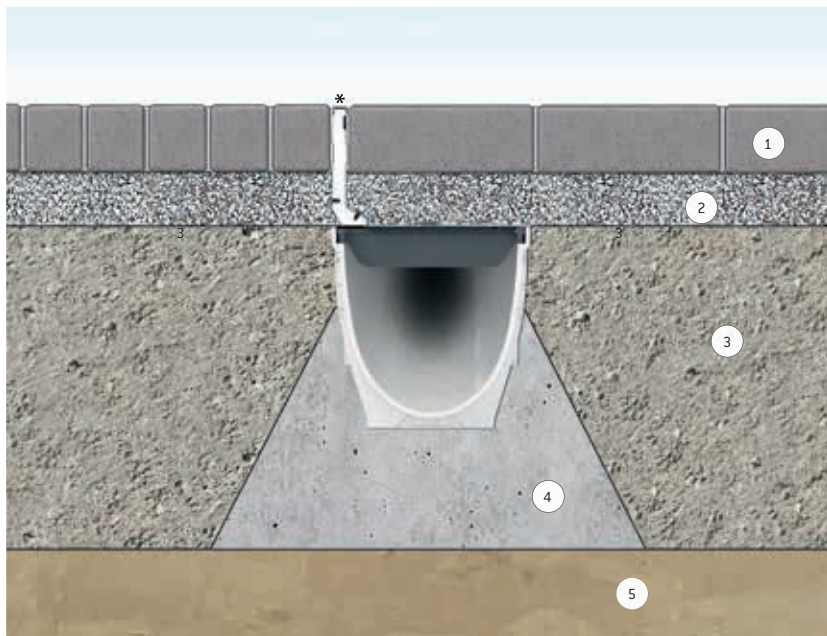
Une clé à cliquet est nécessaire pour l'ouverture et l'entretien du système.

- > La grille en fonte est fixée à la pièce de visite à l'aide de 4 boulons. Si un avaloir est prévu, la pièce de visite peut tout à fait être posée dessus.
- > Pour retirer la grille : desserrer les boulons à l'aide d'une clé à douille de 16 mm.
- > Le système peut maintenant être inspecté ou rincé. Pour une pièce de visite installée sur un avaloir, le panier de décantation peut également être retiré pour être nettoyé.



CONSEILS DE POSE

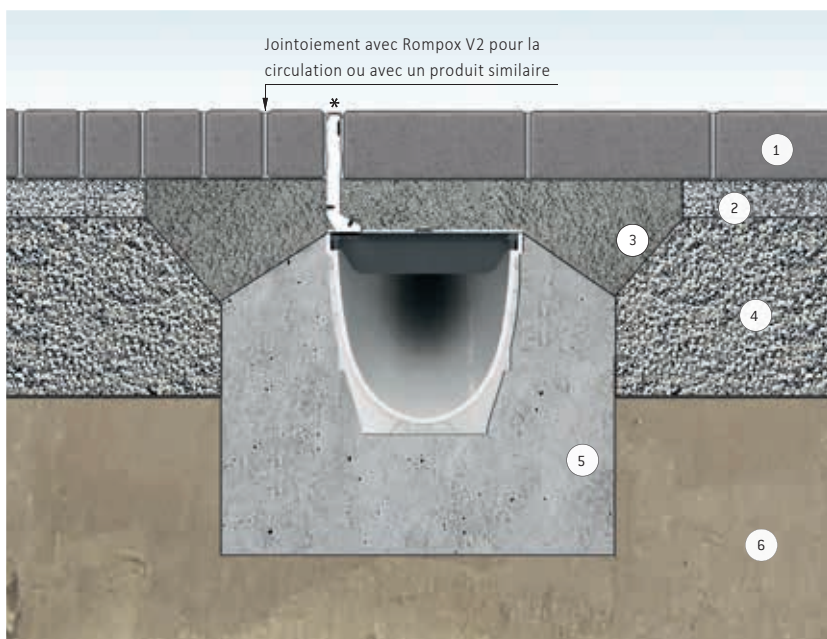
Exemple de montage du MEA TSH TOPSLOT pour la classe de charge A 15



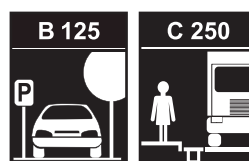
- 1- Revêtement avec dalles ou pavés
- 2- Lit de pavage
- 3- Couche support du pavage
- 4- Béton C 12/15
- 5- Terrain naturel



Exemple de montage du MEA TSH TOPSLOT pour les classes de charge B 125 et C 250

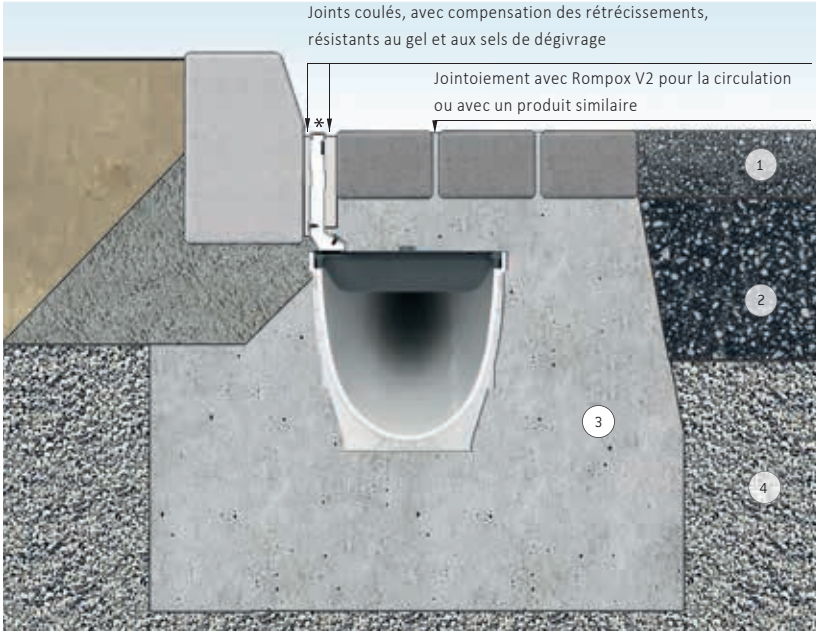


- 1- Revêtement avec dalles ou pavés
- 2- Lit de pavage
- 3- Lit de pavage en mortier
- 4- Couche support de gravillons/graviers
Structure selon la réglementation routière RStO
- 5- Béton C 20/25
- 6- Terrain naturel

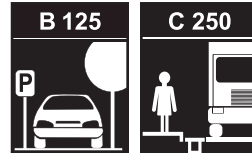


* Les traverses des fentes d'entrée doivent se trouver de 3 à 5 mm en dessous du bord du pavage.

Exemple de montage du MEA TSH TOPSLOT pour les classes de charge B 125 et C 250



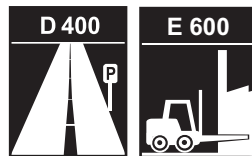
- 1- Couche de surface en asphalte
- 2- Couche support en asphalte
- 3- Béton C 20/25
- 4- Couche support de gravillons/graviers
Structure selon la réglementation routière RStO



Exemple de montage du MEA TSH TOPSLOT pour les classes de charge D 400 et E 600



- 1- Revêtement avec pavés
- 2- Lit de pavage
- 3- Lit de pavage en béton C 25/30
Renforcement selon les exigences statiques
- 4- Couche support de gravillons/graviers
Structure selon la réglementation routière RStO



* Les traverses des fentes d'entrée doivent se trouver de 3 à 5 mm en dessous du bord du pavage.

IMEA TSL TOPSLOT

POUR CANIVEAUX EN COMPOSITE ARMÉ DE FIBRES DE VERRE, BÉTON POLYMÈRE OU MÉTAL



AVANTAGES PRODUITS

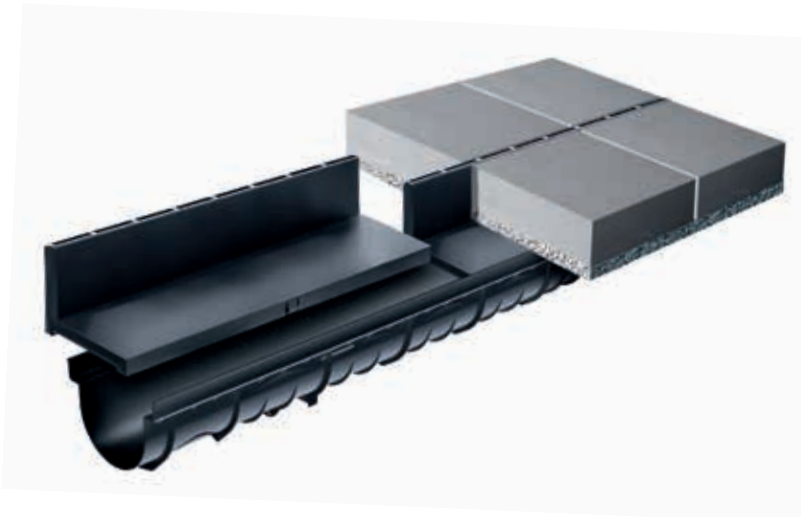
- > Couverture à fente en acier galvanisé ou inox
- > Couvre toutes les zones d'application (centrales et latérales)
- > Longueurs : 500 et 1000 mm
- > TOPSLOT pour les systèmes: MEARIN PLUS/EXPERT, MEADRAIN S en largeur utile 100 mm, MEAHOME PLUS et MEATEC 130,
- > Hauteur de fente : 110 mm
- > Classes de charge A 15 - B 125





IMEA TSC 100 TOPSLOT

POUR CANIVEAUX EN COMPOSITE ARMÉ DE FIBRES DE VERRE, BÉTON POLYMÈRE OU MÉTAL



AVANTAGES PRODUITS

- > Couverture à fente en polypropylène
- > Longueur : 500 mm
- > pour les systèmes:
 - MEARIN PLUS/EXPERT, MEADRAIN S
 - en largeur utile 100 mm et MEATEC 130,
- > Hauteur de fente : 60 mm
- > Classe de charge : A 15



PIÉTONNES

COUVERTURES À FENTE

CHAMPS D'APPLICATION



PLACES PUBLIQUES



BÂTIMENTS INDUSTRIELS

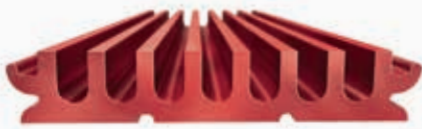


ACCESSIBLE EXIGENCES DE
CONSTRUCTION



MONTÉES D'ESCALIER

DÉCOUVREZ LES AUTRES PRODUITS DE LA GAMME MEA WATER MANAGEMENT



MEARIN PG EVO

Solution de drainage pour parkings souterrains et parkings couverts



MEATEC

Système de drainage professionnel pour façades et terrasses



MEARIN

Systèmes de drainage haute performance et ultra-léger pour professionnels



MEADRAIN TRAFFIC

Systèmes de drainage professionnels pour routes et autoroutes



BUILDING SUCCESS

ME A FRANCE ■ 25 Avenue Jean Prouvé ■ 88100 Saint-Dié-des-Vosges
www.me-a-group.com/fr