

# MEADRAIN S

SYSTÈMES DE DRAINAGE  
UNIVERSELS EN BÉTON  
POLYMÈRE



## SYSTÈMES DE DRAINAGE EN BÉTON POLYMÈRE HAUTE PERFORMANCE

SOLUTIONS PROFESSIONNELLES POUR CHARGES ÉLEVÉES JUSQU'À E 600

MEADRAIN SV / SVF / SE / SEF / SG



**I**MEADRAIN S  
SYSTÈMES DE DRAINAGE  
POUR APPLICATIONS UNIVERSELLES





# MEADRAIN SV/SE VUE D'ENSEMBLE



**MEADRAIN SV/SE 1000**

Largeur utile : 100 mm  
Largeur totale : 133 mm  
Hauteur : de 150  
à 305 mm

- > Corps de caniveau sans pente, à pente linéaire (0.5%) ou à pente cascade (avec élément de transition)
- > Avec ou sans manchon d'évacuation intégré
- > Classes de charge A 15 à E 600\*\*
- > Feuillures en acier galvanisé (SV) ou inox (SE)



**MEADRAIN SV/SE 1500**

Largeur utile : 150 mm  
Largeur totale : 183 mm  
Hauteur : de 220  
à 320 mm

- > Corps de caniveau sans pente, à pente linéaire (0.5%) ou à pente cascade
- > Avec ou sans manchon d'évacuation intégré
- > Classes de charge A 15 à E 600\*\*
- > Feuillures en acier galvanisé (SV) ou inox (SE)



**MEADRAIN SV/SE 2000**

Largeur utile : 200 mm  
Largeur totale : 233 mm  
Hauteur : de 280  
à 380 mm

- > Corps de caniveau sans pente
- > Avec ou sans manchon d'évacuation intégré
- > Classes de charge A 15 à E 600\*\*
- > Feuillures en acier galvanisé (SV) ou inox (SE)



**MEADRAIN SV/SE 3000**

Largeur utile : 300 mm  
Largeur totale : 333 mm  
Hauteur : 300 mm

- > Corps de caniveau sans pente
- > Avec ou sans manchon d'évacuation intégré
- > Classes de charge A 15 à E 600\*\*
- > Feuillures en acier galvanisé (SV) ou inox (SE)

\*\*A partir de D 400 : non prévus pour le drainage transversal des routes et autoroutes.

# MEADRAIN SG VUE D'ENSEMBLE



Largeur utile : 100 mm  
Largeur totale : 133 mm  
Hauteur : de 150  
à 305 mm

**MEADRAIN SG 1000**



Largeur utile : 150 mm  
Largeur totale : 183 mm  
Hauteur : de 220  
à 320 mm

**MEADRAIN SG 1500**



Largeur utile : 200 mm  
Largeur totale : 233 mm  
Hauteur : de 280  
à 380 mm

**MEADRAIN SG 2000**



Largeur utile : 300 mm  
Largeur totale : 333 mm  
Hauteur : 300 mm

**MEADRAIN SG 3000**

- > Corps de caniveau sans pente, à pente linéaire (0.5%) ou à pente cascade (avec élément de transition)
- > Avec ou sans manchon d'évacuation intégré
- > Classes de charge A 15 à E 600\*\*
- > Feuillures en fonte

- > Corps de caniveau sans pente, à pente linéaire (0.5%) ou à pente cascade (avec élément de transition)
- > Avec ou sans manchon d'évacuation intégré
- > Classes de charge A 15 à E 600\*\*
- > Feuillures en fonte

- > Corps de caniveau sans pente
- > Avec ou sans manchon d'évacuation intégré
- > Classes de charge A 15 à E 600\*\*
- > Feuillures en fonte

- > Corps de caniveau sans pente
- > Avec ou sans manchon d'évacuation intégré
- > Classes de charge A 15 à E 600\*\*
- > Feuillures en fonte

\*\*A partir de D 400 : non prévus pour le drainage transversal des routes et autoroutes.





# MEADRAIN SVF/SEF

## CANIVEAUX PLATS VUE D'ENSEMBLE



**MEADRAIN SVF/SEF 1000**

Largeur utile : 100 mm  
Largeur totale : 133 mm  
Hauteur : 80 mm

- > Corps de caniveau sans pente
- > Avec ou sans manchon d'évacuation intégré
- > Classes de charge A 15 à E 600\*\*
- > Feuillures en acier galvanisé (SVF) ou inox (SEF)



**MEADRAIN SVF/SEF 1500**

Largeur utile : 150 mm  
Largeur totale : 183 mm  
Hauteur : 120 mm

- > Corps de caniveau sans pente
- > Avec ou sans manchon d'évacuation intégré
- > Classes de charge A 15 à E 600\*\*
- > Feuillures en acier galvanisé (SVF) ou inox (SEF)



**MEADRAIN SVF/SEF 2000**

Largeur utile : 200 mm  
Largeur totale : 233 mm  
Hauteur : 100 mm

- > Corps de caniveau sans pente
- > Avec ou sans manchon d'évacuation intégré
- > Classes de charge A 15 à E 600\*\*
- > Feuillures en acier galvanisé (SVF) ou inox (SEF)

\*\*A partir de D 400 : non prévus pour le drainage transversal des routes et autoroutes.



# MEADRAIN S

## SOLUTIONS DE DRAINAGE UNIVERSELLES

MEA Water Management est l'un des premiers fabricants/fournisseurs de systèmes de drainage linéaires ainsi que de solutions d'infiltration et de dépollution des eaux de ruissellement. Nous proposons une large gamme de produits répondant aux exigences les plus diverses et mettons toute notre expertise technique au service de nos clients.

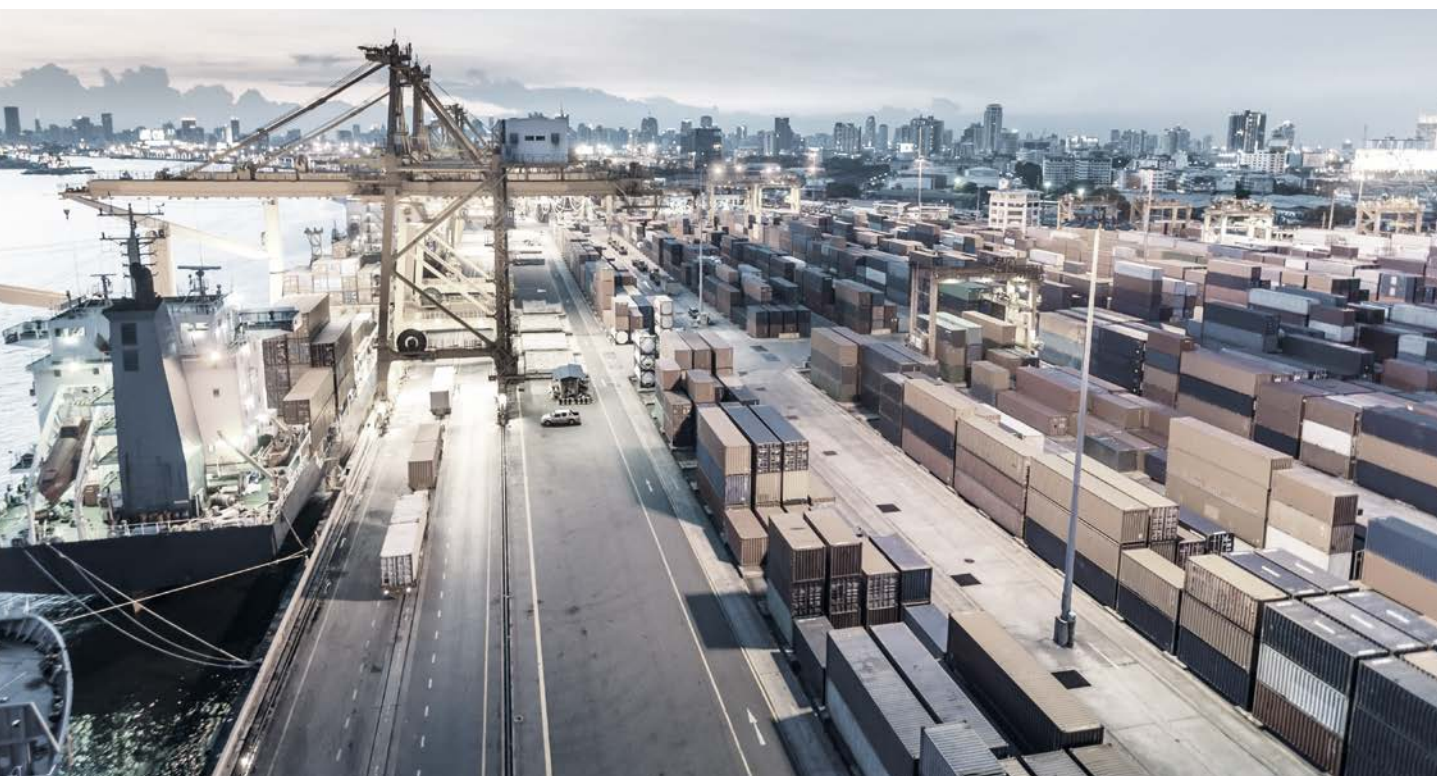
Les caniveaux MEADRAIN en béton polymère sont la solution de drainage idéale pour les secteurs urbains, les zones de circulation soumises à des charges très élevées et les zones exposées à de fortes sollicitations mécaniques. Leur construction modulaire légère ainsi que les différents types de pentes offrent une large variété d'applications, telles que les aéroports, les voies rapides, les espaces industriels, les ports et les centres logistiques.

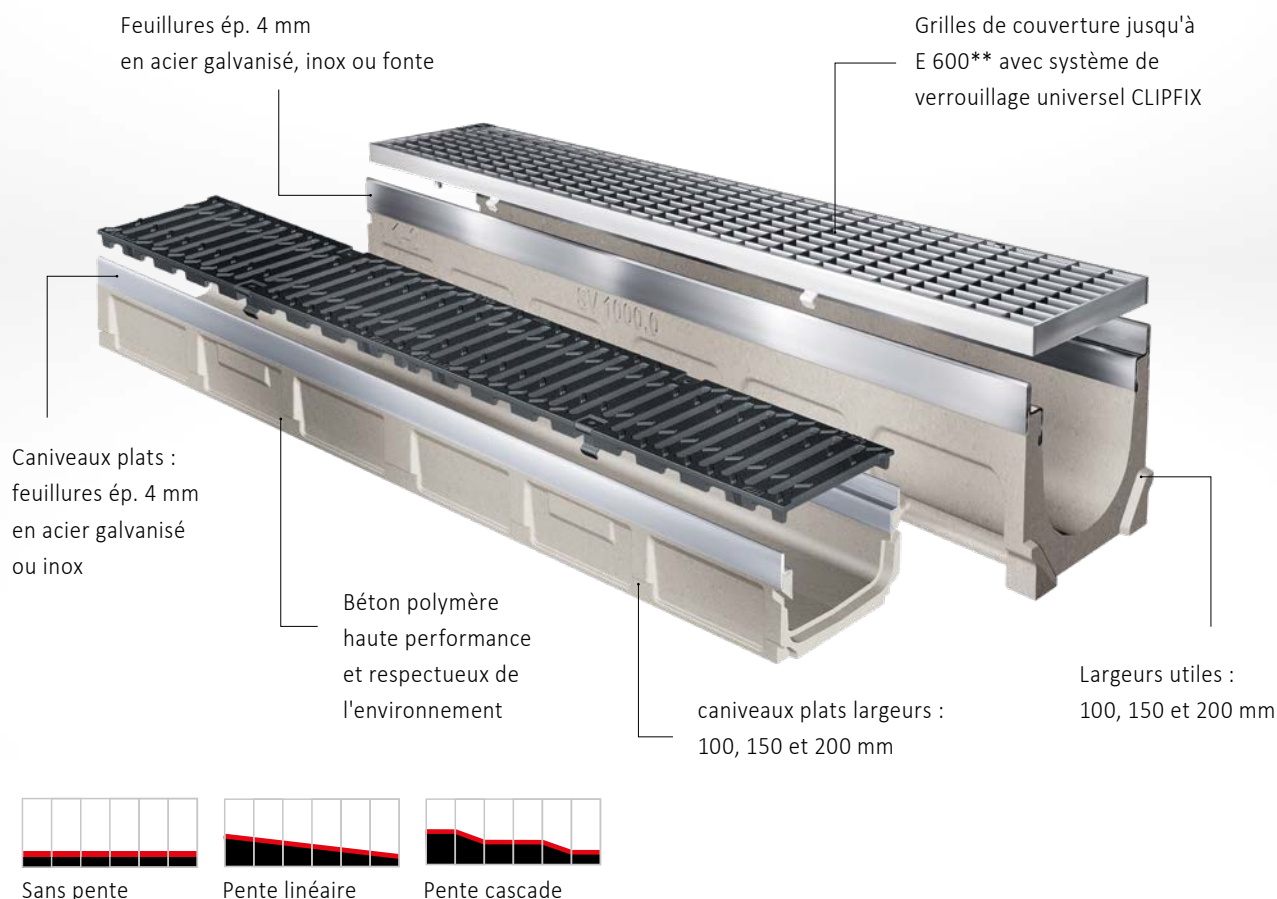
Fidèles à notre devise : « Building Success » nous nous engageons à accompagner nos partenaires et clients tout au long de la chaîne de valeur pour ainsi faciliter leur travail. C'est la raison pour laquelle nous proposons toute une gamme de produits parfaitement adaptés les uns aux autres en béton polymère, un matériau permettant de relever tous les défis et de répondre aux attentes les plus pointues.

**MEADRAIN SV/SVF/SE/SEF/SG : notre porte-feuille produits pour toutes les exigences.**

### MEADRAIN S

- > Systèmes de drainage universels en béton polymère haute qualité
- > Classes de charge à A 15 à E 600\*\*





## MEADRAIN SV/SE/SG ET SVF/SEF

### POUR TOUS LES DOMAINES D'APPLICATION

Les systèmes de drainage MEADRAIN SV/SE/SG et SVF/SEF en béton polymère sont les champions de la polyvalence des produits de la gamme MEA.

Le système est parfaitement adapté aux :

- > Espaces urbains et espaces paysagers
- > Parkings et parcs de stationnement
- > Voies de circulation et surfaces industrielles

Les caniveaux MEADRAIN SV/SE/SG/ et SVF/SEF sont munis de feuillures en acier galvanisé, en inox ou en fonte de 4 mm d'épaisseur et d'un système de renforts latéraux pour

plus de stabilité et un ancrage optimal dans le lit de béton. Ils résistent ainsi à des charges allant jusqu'à E 600\*\*

- > Grilles en fonte ADA pour une installation adaptée aux personnes à mobilité réduite
- > Grilles heelguard pour marcher en toute sécurité sur les grilles avec des talons aiguilles
- > Grilles à mailles et passerelle avec protection contre les mouvements longitudinaux
- > Grilles en polyamide
- > Grilles à barres longitudinales

\*\*A partir de D 400 : non prévus pour le drainage transversal des routes et autoroutes.



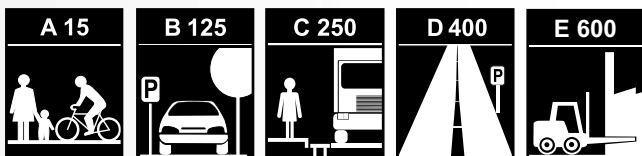
# ISYSTÈME COMPLET

## AVEC ACCESSOIRES

Le système de verrouillage universel CLIPFIX accélère et facilite l'installation et la maintenance des grilles, permettant d'économiser du temps et de l'argent : manipulation facile, tenue sûre, pérenne et résistante



Les caniveaux se déclinent aussi sous forme de caniveaux plats avec des feuillures de 4 mm en galvanisé ou en Inox



**SYSTÈME MEADRAIN S**

- > Certifié conforme aux normes EN 1433 et CE
- > Le système entier est équipé du mécanisme de verrouillage rapide CLIPFIX
- > Grilles avec renforts contre les mouvements longitudinaux



Les caniveaux MEADRAIN S sont disponibles avec des feuillures de 4 mm en acier galvanisé, en Inox ou en fonte



De larges ancrages, implantés profondément dans le corps du caniveau, lui garantissent un maintien sûr et durable dans le lit de béton

Les caniveaux en béton polymère haute performance offrent un excellent rapport qualité-prix, sont extrêmement résistants et faciles à installer



Grille passerelle en acier galvanisé



Grille à mailles en acier galvanisé ou inox



Grille à barres longitudinales en acier galvanisé, inox ou fonte



Grille passerelle polyamide



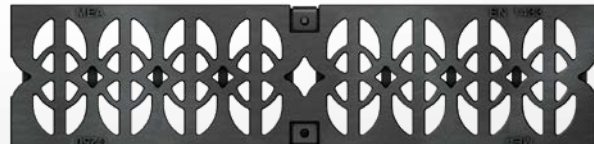
Grille passerelle polyamide



Grille fonte WAVE



Grille design fonte BAVARIA



Grille design fonte CATHEDRAL



Grille design fonte HONEYCOMB



Grille design fonte BACKGAMMON

## CLIPFIX GRILLES DE COUVERTURES UNIVERSELLES

MEA propose une large gamme de grilles de couverture fonctionnelles et esthétiques pour caniveaux MEADRAIN. De la grille à mailles aux barreaux longitudinaux.

**Les grilles MEA sont synonymes de qualité supérieure, d'innovation et de créativité.**

### Grilles passerelle en acier galvanisé ou polyamide :

- > La conception intelligente à barreaux ou à fentes est une alternative design aux grilles à mailles. Particulièrement stables et résistantes aux intempéries.
- > Classes de charge A 15 à C 250 selon norme EN 1433

### Grilles fonte :

- > Particulièrement adaptées aux sollicitations extrêmes et aux zones très fréquentées
- > Classes de charge C 250 à E 600 selon norme EN 1433

### Grilles longitudinales :

- > La solution esthétique en acier galvanisé, inox ou fonte
- > Classes de charge A 15 à D 400 selon norme EN 1433

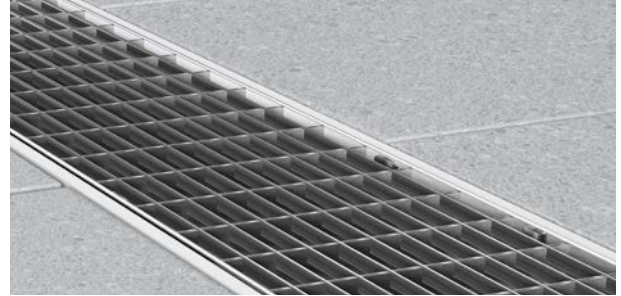
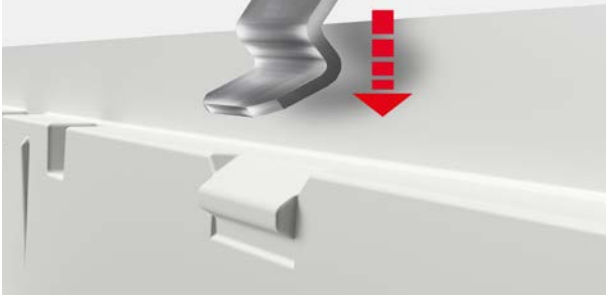
### Grilles à mailles :

- > Grilles pressées en acier galvanisé ou en inox
- > Classes de charge A 15 à D 400 selon norme EN 1433

### Grilles fonte design :

- > Grilles esthétiques pour environnement urbain
- > Classes de charge A 15 à D 400 selon norme EN 1433

# CLIPFIX SYSTÈME DE VERROUILLAGE UNIVERSEL

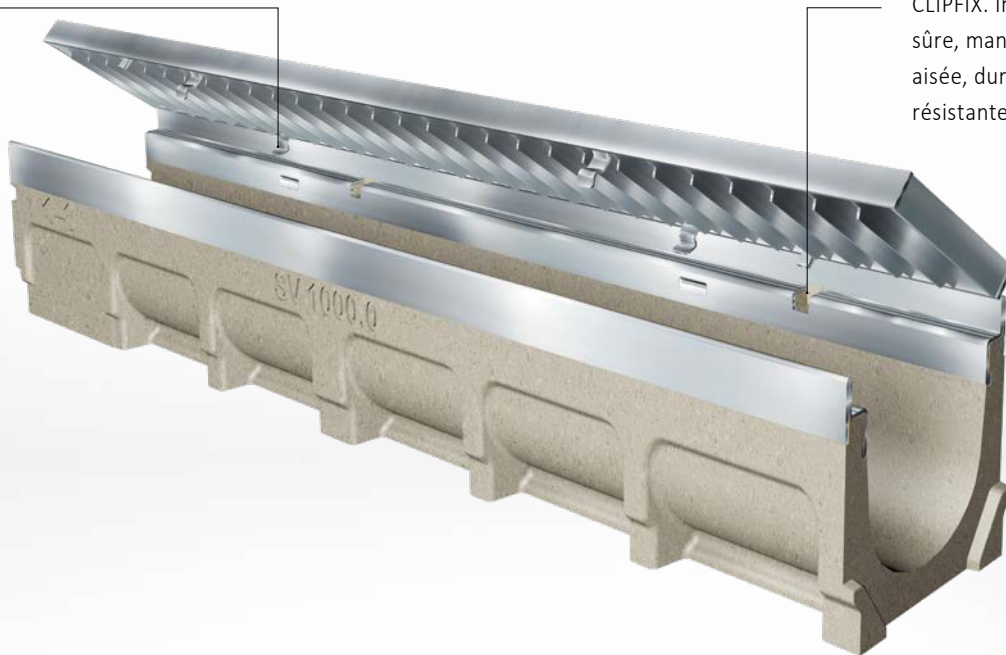


La compatibilité des caniveaux MEADRAIN S avec le nouveau système de verrouillage universel CLIPFIX offre un certain nombre d'avantages, tels qu'un porte-feuille produits plus transparent, une gamme étendue, harmonisée et une gestion des stocks simplifiée.

Une fois installés, les corps + grilles de caniveaux forment un ensemble esthétique innovant grâce au système de verrouillage rapide CLIPFIX. Aucune aspérité visuelle due à des fixations visibles (vis, etc.)

Ancrage pour une protection optimale contre les mouvements longitudinaux : la grille ne se déplace pas de manière longitudinale lors des différents passages

Système de verrouillage de grilles universel CLIPFIX. Installation sûre, manipulation aisée, durable et résistante



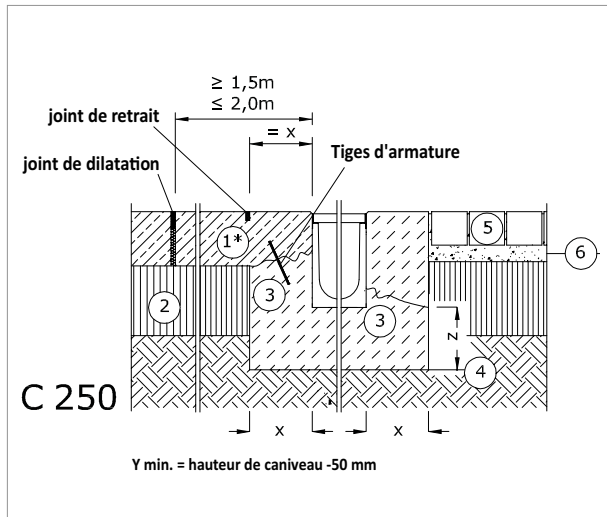
## CLAVETTES ANTIVOL MEA CLIPFIX

- > Grâce aux clavettes antivol vissables MEA CLIPFIX, les grilles sont protégées contre le vol et le vandalisme.
- > Les clavettes antivol MEA CLIPFIX sont disponibles en largeurs 100, 150, 200 et sont faciles à installer

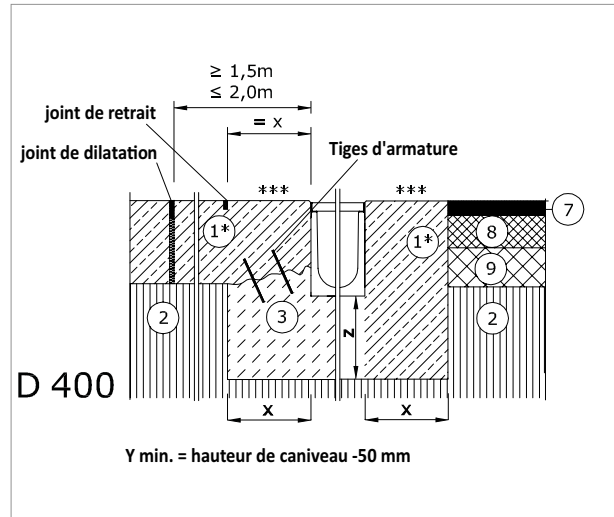


# CONSEILS DE POSE

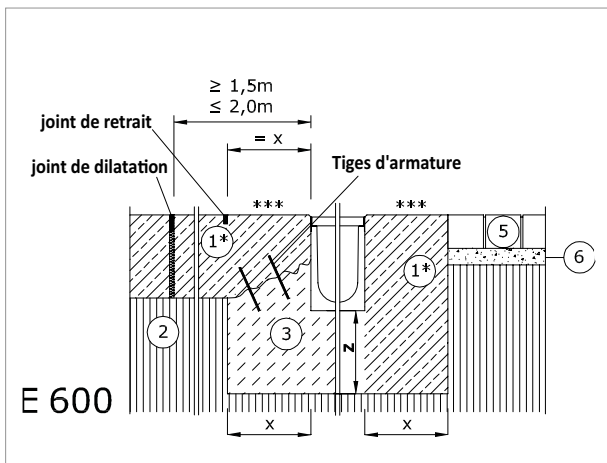
Accotements stabilisés, bandes d'arrêt d'urgence et aires de stationnement. (force de contrôle 250 kN)



Voies de circulation et/ou zones piétonnes, aires de stationnement associés et surfaces comparables. (force de contrôle 400 kN)



Surfaces de circulation pour véhicules exerçant une forte charge sur les roues, p. ex. ports et docks. (Force d'essai 600 kN)



- ① Bande de roulage béton
- ② Couche porteuse
- ③ Enrobage béton
- ④ Terrain stabilisé
- ⑤ Pavage
- ⑥ Gravillon/sable concassé
- ⑦ Couche de recouvrement bitumineuse
- ⑧ Couche de liaison
- ⑨ Couche porteuse bitumineuse
- ⑩ Lit de mortier

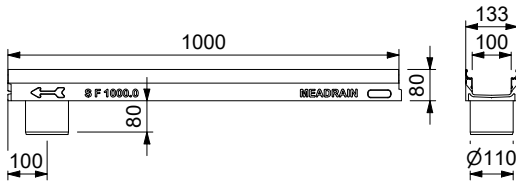
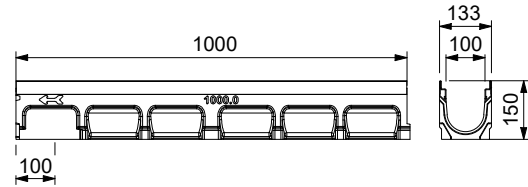
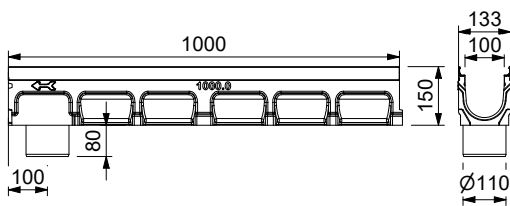
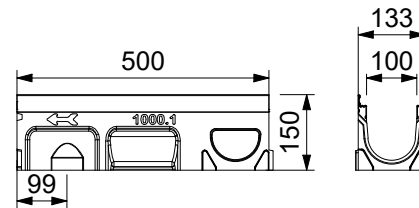
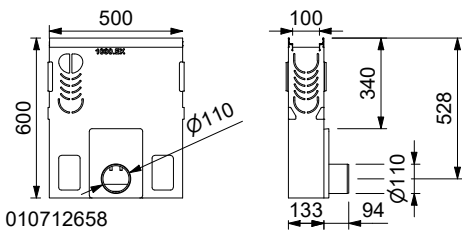
\*Armature et classe conformes aux indications fournies par le prescripteur responsable.

\*\*\*Drainage transversal des routes et autoroutes, voies de circulation et passages à niveau, est exclusivement possible avec l'installation de nos systèmes de caniveaux D 1000, D 2000 et DM 2000 et après consultation de nos ingénieurs techniques.

Le revêtement attenant doit être réalisé de manière à exclure toutes forces horizontales agissant sur les éléments de caniveaux. Après leur montage, les corps de caniveaux doivent être équipés de couvertures pour qu'ils deviennent rigides.



# DÉTAILS TECHNIQUES


 MEADRAIN SVF 1000.0 A/80<sup>8)</sup>

 MEADRAIN SV 1000.0 Caniveau<sup>4)</sup>

 MEADRAIN SV 1000.0/A Caniveau avec manchon Ø 110 mm<sup>8)</sup>

 MEADRAIN SV 1000.1 Caniveau<sup>4)14)</sup>


010712658

MEADRAIN SV 1000.EK Avaloir avec panier décantation, crépine siphonnée Ø 110 mm

## > REMARQUES

4) Possibilité de raccordement pour évacuation verticale Ø 110 mm, plaques frontales avec manchon ou avaloir.

8) Avec manchon d'évacuation étanche Ø 110 mm

14) Possibilité de raccordement en angle, en T ou en croix.

## FONDATION

Les exigences concernant la durabilité du béton ainsi que l'impact environnemental sont généralement déterminés par le prescripteur en fonction de la classe d'exposition. Par exemple: Classe d'exposition pour béton de chaussée pour le drainage transversal des voies rapides et des autoroutes-C30/37 (LP), XF4, XM2 (Source: Zement-Merkblatt Betontechnik B9 3.2006, www.beton.org)

Classe de charge selon EN 1433	A 15 kN	B 125 kN	C 250 kN	D 400 kN	E 600 kN
Dimensions des fondations X (mm)	> 80	> 100	> 150	> 200	> 200
Dimensions des fondations Z (mm)	> 80	> 100	> 150	> 200	> 200
Armature	Non	Non	Oui	Oui	Oui
Qualité du béton selon EN 206-1 et EN 1045-2	C 12/15	C 20/25	C 20/25	C 25/30	C 25/30

La classe de charge maximale indiquée dans les brochures, les fiches techniques et dans les tarifs pour ce système de caniveaux ne doit pas être dépassée.



# IBÉTON POLYMÈRE HAUTE PERFORMANCE

## BÉTON POLYMÈRE MEA

Le béton polymère spécial de MEA se démarque par ses excellentes propriétés physiques et chimiques qui font de lui un matériau particulièrement fiable et polyvalent, même dans les conditions les plus sévères.

Les caniveaux MEA en béton polymère sont très écologiques car le matériau est majoritairement constitué de matières premières minérales, permettant ainsi un recyclage facile. En outre, nos caniveaux sont extrêmement résistants et durables, offrant une solution de drainage pérenne.

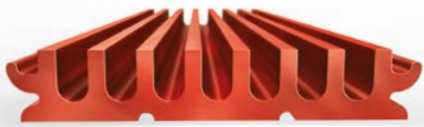
Les caniveaux en béton polymère sont également très résistants aux produits chimiques et aux acides. Ils sont le choix numéro un pour un drainage écologique, respectueux de l'environnement et des eaux souterraines.

Les caniveaux en béton polymère présentent encore un autre atout : ils sont beaucoup plus légers que des caniveaux similaires en béton et donc plus faciles à transporter et à installer.

## PROPRIÉTÉS DU MATÉRIAU

Résistance à la pression	> 90 N/mm <sup>2</sup>
Résistance à la flexion	> 22 N/mm <sup>2</sup>
Absorption de l'eau	inférieure à 0.05 %
Module d'élasticité	25-35 kN/mm <sup>2</sup>
Densité	2.1 - 2.3 kg/dm <sup>3</sup>
Pénétration de l'eau	0 mm
Structure du matériau	Matériau exempt de capillaire pour une évacuation rapide des eaux et des salissures
Poids du corps de caniveau	Beaucoup plus léger que des caniveaux similaires en béton
Façonnage	Il se façonne facilement à l'aide d'un disque à tronçonner, d'un foret à pierre ou d'un ciseau
Protection	Matériau écologique de l'environnement avec des additifs minéraux
Résistance à l'usure du temps	Résistance exceptionnelle au gel et à l'usure. absence d'entretien

# DÉCOUVREZ LES AUTRES PRODUITS DE LA GAMME MEA WATER MANAGEMENT



**MEARIN PG EVO**

Solutions de drainage pour parkings couverts et parkings souterrains



**MEATEC**

Systèmes de drainage professionnels pour façades et terrasses



**MEARIN**

Systèmes de drainage professionnels, ultra-légers et robustes en composite armé de fibres de verre (classe de charge jusqu'à E 600)



**MEADRAIN TRAFFIC**

Systèmes de drainage professionnels pour routes et autoroutes



**BUILDING SUCCESS**

MEGA FRANCE ■ 25 Avenue Jean Prouvé ■ 88100 Saint-Dié-des-Vosges  
[www.mega-group.com](http://www.mega-group.com)