

MEAGARD II

Entwässerung für Garten- und Landschaftsbau



MEAGARD II S

MEAGARD II G

MEAGARD II M

MEAGARD II

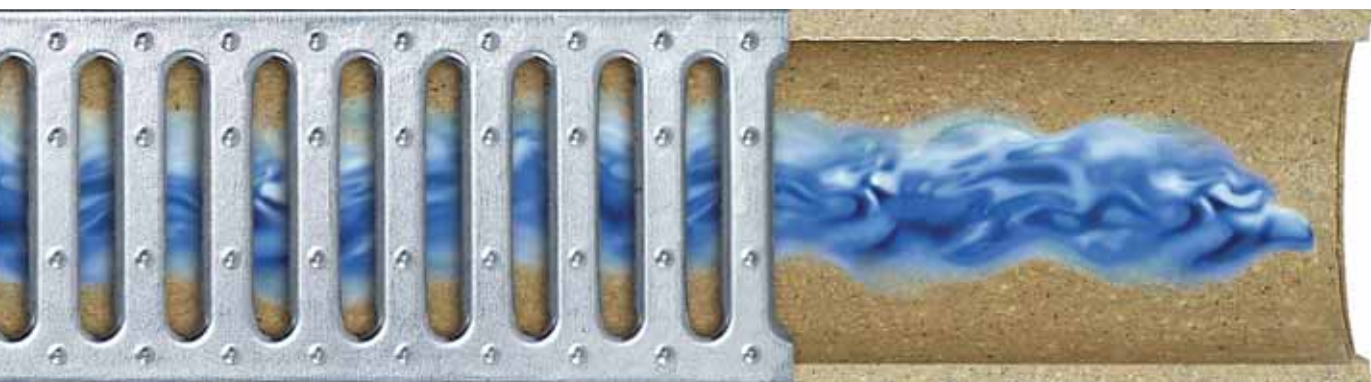
Perfekte Funktion, einfache Verlegung

Gerade im Haus-, Garten- und Landschaftsbau sind die Anforderungen an ein Entwässerungssystem besonders hoch: Einerseits soll es einfach und schnell zu montieren sein, vom Handwerker wie auch vom Heimwerker. Andererseits muss es optisch überzeugen und sich harmonisch ins Gesamtbild einfügen.

Gleichzeitig gefordert sind aber auch Belastbarkeit, Haltbarkeit und natürlich Wirtschaftlichkeit.

Basierend auf unserer langjährigen Erfahrung mit dem Werkstoff Polymerbeton haben wir das System **MEAGARD II** entwickelt, mit welchem Sie problemlos alle Anforderungen erfüllen.

Neben den Vorteilen des Werkstoffs Polymerbeton, aus welchem der Rinnenkörper besteht, profitieren Sie dabei auch von einem optimierten Rinnenquerschnitt, der für hohe Ablaufleistung sorgt. Die schraublos zu befestigenden Abdeckungen lassen Ihnen zudem freie Hand bei der Reinigung.



Ausgestattet mit Nut- und Federsystem zur schnellen, präzisen Verlegung, ist **MEAGARD II** mit verzinktem Stegrost, Gussrost oder verzinktem Maschenrost erhältlich. Die PKW-befahrbaren Rinnen mit einer lichten Weite von 10 cm und je nach Rostauflage mit max. 11,5 cm Bauhöhe erfordern zudem nur minimale Aushubarbeiten. Umfangreiches Zubehör wie Stirnplatten, Ablaufanschluss und Einlaufkästen runden das Programm ab.

MEAGARD II: die kostengünstige Lösung ohne Abstriche bei Funktionalität, Sicherheit und Haltbarkeit.

Je nach Anforderung auf die Belastbarkeit oder dem Design als Variante

✂ **MEAGARD II S mit verzinktem Stegrost**

✂ **MEAGARD II G mit Gussrost**

✂ **MEAGARD II M mit verzinktem Maschenrost**

erhältlich.

MEAGARD II: 1 System – 3 Varianten

MEAGARD II S

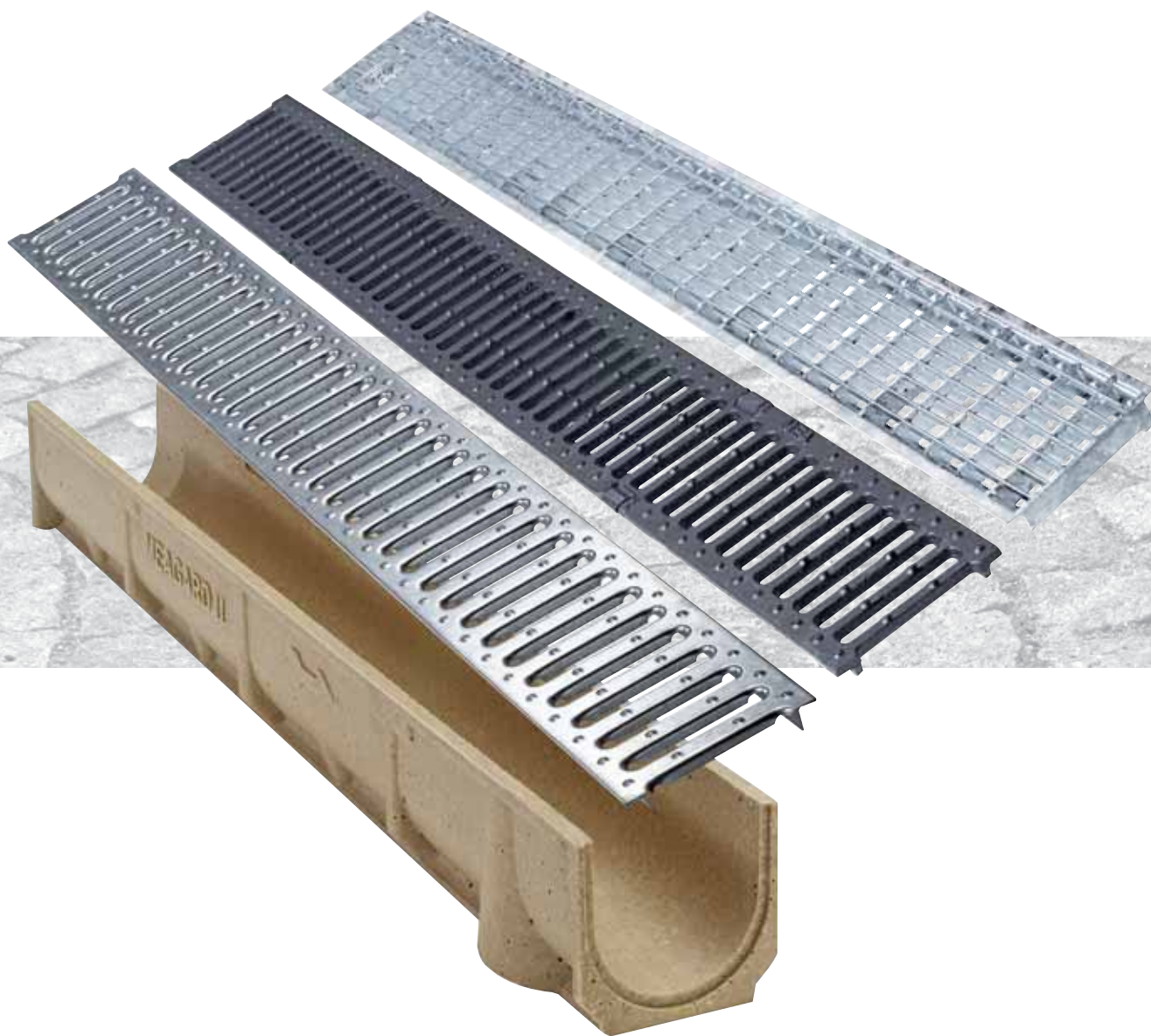
PKW-befahrbare Komplettrinne ohne Gefälle aus Polymerbeton mit überdeckendem verzinktem **Schnapp-Stegrost**.

MEAGARD II G

PKW-befahrbare Komplettrinne ohne Gefälle aus Polymerbeton mit überdeckendem Guss **Schnapp-Stegrost**.

MEAGARD II M

PKW-befahrbare Komplettrinne ohne Gefälle aus Polymerbeton mit überdeckendem verzinktem Maschenrost 30/10.



Technische Daten S

Baulänge*	1000 mm
Baubreite	120 mm
Bauhöhe inkl. Rost	110 mm
Gewicht	8,2 kg
Gefälleart	Wasserspiegelgefälle
Belastungsklasse	PKW-befahrbar

* Auch als Baulänge 500 mm erhältlich.

Technische Daten G

Baulänge*	1000 mm
Baubreite	120 mm
Bauhöhe inkl. Rost	115 mm
Gewicht	13,6 kg
Gefälleart	Wasserspiegelgefälle
Belastungsklasse	PKW-befahrbar

* Auch als Baulänge 500 mm erhältlich.

Technische Daten M

Baulänge*	1000 mm
Baubreite	120 mm
Bauhöhe inkl. Rost	110 mm
Gewicht	11,5 kg
Gefälleart	Wasserspiegelgefälle
Belastungsklasse	PKW-befahrbar

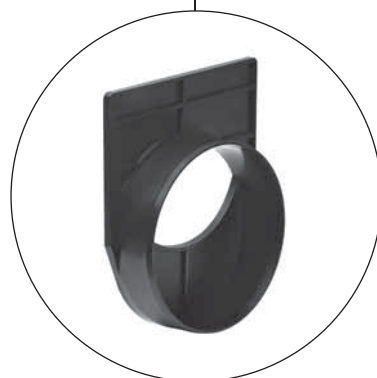
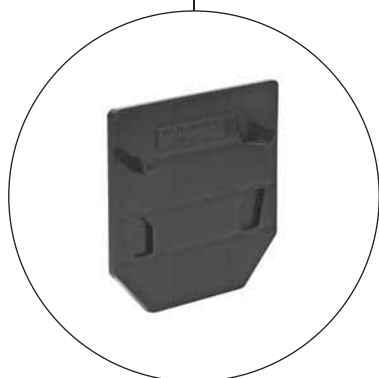
* Auch als Baulänge 500 mm erhältlich.

MEAGARD II: stimmige Details

Durch das ausgeklügelte **Nut- und Feder-system** ist ein verrutschen der Rinnenelemente beim Einbau ausgeschlossen.

Zum ausgereiften Zubehörsystem zählt auch der Einlaufkasten, z.B. zum Einsatz bei erhöhtem Laub- oder Schmutzanfall.

3fach clever! Der **MEAGARD II Ablaufabschluss** schützt die Rohrleitung vor Verschmutzung, den Bauherrn vor üblen Gerüchen und ermöglicht einen einfachen Anschluss an die Grundleitung.



Für einen sauberen Abschluss

Stirnplatte für Rinnenanfang-/ende

aus umweltfreundlichen, recycelbaren PP.

Für Rinnenende mit Ablaufstutzen DN 100
zum Anschluss an die Grundleitung.

Planen mit den herausragenden Eigenschaften von Polymerbeton:

Der MEA-Polymerbeton hat ausgezeichnete physikalisch-chemische Eigenschaften: Das Material ist porenarm, flüssigkeitsdicht und alterungsbeständig. Es verfügt über extrem hohe Druck- und Biegezugfestigkeit. Seine hervorragende Widerstandskraft gegen chemische Flüssigkeiten kommt besonders beim Schutz des Grundwassers gegen Gefahrstoffe zum Tragen. Zugleich erlaubt das niedrige Stückgewicht des Rinnenkörpers, den Einbau ohne besondere zusätzliche Hilfsmittel.



Druckfestigkeit	≥ 90 N/mm ²
Biegezugfestigkeit	≥ 22 N/mm ²
Wasseraufnahme	unter 0,05%
Elastizitätsmodul	25-35 kN/mm ²
Dichte	2,1-2,3 kg/dm ³
Wassereindringtiefe	0 mm
Materialstruktur	kapillarfrei – optimal für schnellen Abfluss von Wasser und Schmutzpartikeln
Rinnenkörper-Gewicht	bis zu 75% leichter als normale Betonrinnen
Säurebeständigkeit	hohe Resistenz gegenüber chemischen Flüssigkeiten (PH-Bereich 3 bis 9)
Bearbeitung	problemlos mit Trennscheibe, Steinbohrer oder Meißel
Umweltfreundlichkeit	umweltverträglicher Baustoff mit mineralischen Zuschlagstoffen
Alterungsbeständigkeit	absolut frostfest, verschleißfrei und wartungsfrei



MEGA Bausysteme Ges.m.b.H

Handelsstraße 1
A-5162 Obertrum am See
Österreich

Telefon: +43 (0) 62 19.204 22
Fax: +43 (0) 62 19.204 22-10

E-Mail: info@mea-bausysteme.at
www.mea-group.com

MEGA Bausysteme GmbH

Entwässerung
Sudetenstraße 1
86551 Aichach
Deutschland

Telefon: +49 (0) 82 51.91 - 0
Fax: +49 (0) 82 51.91 - 13 06

E-Mail: info.drainage@mea.de
www.mea-group.com



Hier sind Sie gut beraten:

