

MEADRAIN®

Alles für die professionelle Oberflächenentwässerung



MEADRAIN® Supreme

MEADRAIN® Solution

MEADRAIN® Classic

MEADRAIN® Top

MEADRAIN® Traffic

erfüllt die
europäische Norm
DIN EN 1433

MEADRAIN® Entwässern mit System

Mit **MEADRAIN®** geht Ihr Plan vom nächsten Entwässerungssystem auf. Garantiert. In Fußgängerzonen und Parks ebenso wie bei inner- und außerstädtischen Straßen oder Sonderflächen wie Industriegeländen und Flughäfen. Warum? Weil bei **MEADRAIN®** einfach eins zum anderen passt. Ganz gleich, ob Sie sich für unser umfassendes Angebot an Rinnen aus Polymerbeton oder die Classic-Rinnen aus Beton entscheiden. Vertrauen dürfen Sie auf ein System, das im Hinblick auf Stabilität, Abflussleistung und Langlebigkeit optimiert ist, und mit durchdach-



Mit unseren Produkten erfüllen Sie europäische Normen und Richtlinien.

tem Zubehör die komplette Lösung für die professionelle Entwässerung bietet. Und das für alle Belastungsklassen von A 15 bis F 900. Ihren Blick richten sollten Sie dabei auch auf den Kantenschutz unserer Rinnen, denn der bringt optische Ansprüche mit Sicherheitsanforderungen perfekt in Einklang. Gleiches gilt für unsere **MEADRAIN® Top** Rinnenabdeckungen, die Sie in verschiedenen Materialien, Designs und vier Befestigungsvarianten erhalten: als verschraubte oder Standardausführung sowie mit den innovativen **CLIPFIX®**- und **PROFIX®**-Schnellverschluss-Systemen.

Polymerbeton oder Beton?

Mit MEADRAIN® haben Sie die Wahl

Polymerbeton – starker Werkstoff, leichte Bauteile, umweltgerechte Lösungen

Der MEA-Polymerbeton hat ausgezeichnete physikalisch-chemische Eigenschaften: Das Material ist porenarm, flüssigkeitsdicht und alterungsbeständig. Es verfügt über extrem hohe Druck- und Biegezugfestigkeit. Seine hervorragende Widerstandskraft gegen chemische Flüssigkeiten kommt besonders beim Schutz des Grundwassers gegen Gefahrstoffe zum Tragen. Zugleich ermöglicht der Werkstoff eine materialoptimierte Produktion und damit Bauteile mit bis zu 75% geringerem Gewicht als normale Betonrinnen. Dies erlaubt den Einbau ohne schweres Gerät und spart Geld.

Zeitlos gut: der natürliche Werkstoff Beton

Hohe Festigkeit und Langlebigkeit sind die markantesten Merkmale der Betonrinnen **MEADRAIN® Classic**. Dies unterstreicht auch die Betongüte von mindestens B 40 bzw. C 35/45 und die hohe Güte des MEA-Betons, welche die Classic-Rinnen wasserundurchlässig macht.

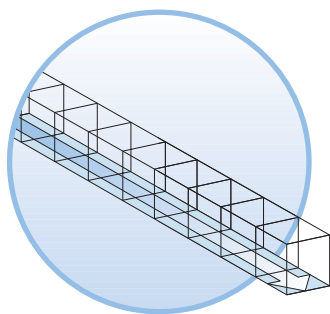
Planen mit den herausragenden Eigenschaften von Polymerbeton:

Druckfestigkeit	≥ 90 N/mm ²
Biegezugfestigkeit	≥ 22 N/mm ²
Wasseraufnahme	unter 0,05%
Elastizitätsmodul	25-35 kN/mm ²
Dichte	2,1 - 2,3 kg/dm ³
Wassereindringtiefe	0 mm
Materialstruktur	kapillarfrei
Rinnenkörper-Gewicht	bis zu 75% leichter als normale Betonrinnen
Säurebeständigkeit	sehr resistent gegen chemische Flüssigkeiten (PH-Bereich 3-9)
Bearbeitung	problemlos mit Trennscheibe, Steinbohrer oder Meißel
Umweltfreundlichkeit	umweltverträglicher Baustoff mit mineralischen Zuschlagstoffen
Alterungsbeständigkeit	absolut frostfest, verschleißfrei und wartungsfrei

Langzeitbewährt – der MEA-Beton:

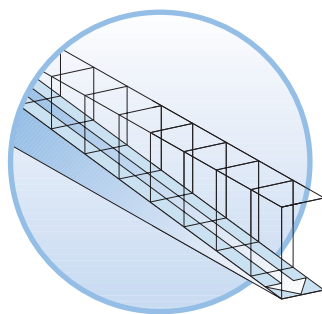
Druckfestigkeit	Betongüte mind. B 40 bzw. C 35/45
Bestandteile	hochwertiger Portlandzement, Sand, Kies, Wasser
Qualitätsprüfung	gemäß EN 1433
Dichte	2,2 – 2,3 kg/dm ³
Wassereindringtiefe	< 16 mm, wasserundurchlässig
Temperaturstabilität	bis 250 °C
Alterungsbeständigkeit	frost- und tausalzbeständig, abriebfest, wartungsfrei

MEADRAIN®: Flexibel einsetzbar in jedem Gelände



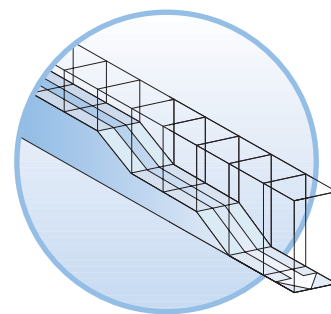
Wasserspiegelgefälle

Gerader Rinnenstrang, wenn kein Gefälle verlangt wird oder das natürliche Gefälle ausreicht.



Lineares Gefälle

Rinnenstränge mit integriertem linearem Gefälle und konstanter Neigung von 0,5%. Stränge bis zu einer Einzellänge von 30 Metern sind auf Anfrage möglich!



Stufengefälle

Rinnenstränge für kostengünstigen, sauberen, gleichmäßigen Abfluss werden durch die Kombination von Rinnenelementen in verschiedenen Bauhöhen realisiert.

MEADRAIN® Supreme Entwässerung leicht gemacht

MEADRAIN® Supreme V / E

Sie suchen eine funktional und optisch perfekte Lösung zur Entwässerung von Fußgängerzonen, Parks oder Parkplätzen? Dann führt kein Weg an **MEADRAIN® Supreme V / E** vorbei. Denn unsere City-Rinne sorgt mit ihrem Rinnenkörper aus Polymerbeton für zuverlässigen Grundwasserschutz und mit Zargen aus verzinktem Stahl oder Edelstahl V2A für einen optimalen Stoß zu angrenzenden Platten- und Pflasterbelägen. Roste in diversen Designs eröffnen zudem viel Gestaltungsspielraum.



Lichte Weite: 100/200 mm
Baubreite: 130/254 mm
Bauhöhe: von 150 mm bis 380 mm
 (je nach Nennweite)

- Rinnenkörper für lineares Gefälle (Sohlgefälle 0,5%), Wasserspiegelgefälle und Stufengefälle
- **MEADRAIN® Supreme V** mit verzinkter Stahlkante
- **MEADRAIN® Supreme E** mit Zarge aus Edelstahl V2A
- Geeignet für **MEADRAIN® Top** Standard- und **CLIPFIX®**-Rinnenabdeckungen
- Gestaltungsoption: MEA Designroste (fordern Sie unseren Prospekt an)
- Belastungsklasse A 15 bis C 250

MEADRAIN® Supreme EN

Die Schwerlastrinne aus hochfestem Polymerbeton überträgt auf einzigartige Weise die Vorteile von Polymerbeton auf den Bereich Schwerlast. Dabei gewährleistet die robuste und praktisch verschleißfreie Konstruktion der Rinnenkörper von **MEADRAIN® Supreme EN** ein Höchstmaß an Leistungsfähigkeit und Zuverlässigkeit. Unsere Empfehlung: Nutzen Sie diese Stärken besonders in kritischen Bereichen wie zum Beispiel an Tankstellen, Flugbetriebsflächen oder in Industriebereichen.



Lichte Weite: 100/150/200/300/400 mm
Baubreite: 140/190/240/354/494 mm
Bauhöhe: von 150 mm bis 760 mm
 (je nach Nennweite)

- EN 1000 für lineares Gefälle (Sohlgefälle 0,5%) und Wasserspiegelgefälle
- EN 1500 und EN 2000 für Wasserspiegel- oder Stufengefälle
- EN 3000/4000 für Wasserspiegelgefälle
- Auch mit eingeformtem Ablaufstutzen
- Möglichkeit für Eck-, T- und Kreuzverbindung bei allen 500 mm Elementen
- EN 1000 geeignet für Standard-, **CLIPFIX®**- und **PROFIX®**-Roste
- EN 1500/2000/3000 für **PROFIX®**-Roste Belastungsklasse A 15 bis F 900
- EN 4000: nur verschraubte Variante Belastungsklasse A 15 bis F 900

MEADRAIN® Solution VF / EF

Mit diesen Flachrinnen gelingen Ihnen in speziellen Einbausituationen (z. B. Einkaufsgalerien) besonders attraktive Lösungen. Und sehr zuverlässige obendrein. Optisch überzeugen **MEADRAIN® Solution VF / EF** durch ihren Kantenschutz aus verzinktem Stahl oder Edelstahl und **MEADRAIN® Top** Roste in verschiedenen Designs. Und funktional erfüllen die Rinnenkörper aus Polymerbeton höchste Ansprüche an Leistung, Langlebigkeit und den Schutz der Umwelt.



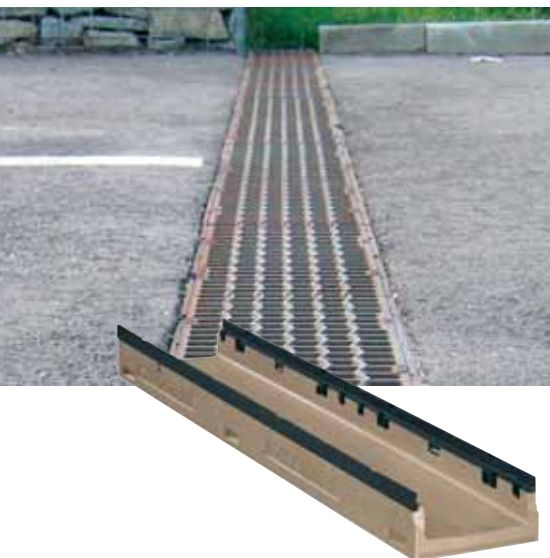
Lichte Weite: 100 mm
Baubreite: 150 mm
Bauhöhe: 60 mm und 80 mm

- **MEADRAIN® Solution VF** mit Kantenschutz aus verzinktem Stahl
- **MEADRAIN® Solution EF** mit Kantenschutz aus Edelstahl
- Rinnenkörper mit Dichtungsfalz
- Rinnenkörper ohne Gefälle
- Zubehör: Stirnplatten für Rinnenanfang und Rinnenende
- Geeignet für **MEADRAIN® Top CLIPFIX®**- und Standard-Rinnenabdeckungen
- Belastungsklasse A 15 bis C 250

MEADRAIN® Solution Flachrinnen für Spezialfälle

MEADRAIN® Solution ENF

Die Schwerlastrinne mit geringer Bauhöhe ist die ideale Lösung, wenn hohe Radlasten (z. B. an Verladeterminals oder Großmarkthallen) und niedrige Einbauhöhen zusammentreffen. Damit Sie selbst dort ein leistungsstarkes und extrem robustes Entwässerungssystem erhalten, bietet **MEADRAIN® Solution ENF** die ausgezeichneten Eigenschaften von Polymerbeton, einen Kantenschutz aus Gusseisen sowie passende Rinnenabdeckungen mit schraubarer PROFIX®-Rostsicherung.



Lichte Weite: 100/200 mm

Baubreite: 140/240 mm

Bauhöhe: 80/100 mm

- Rinnenkörper mit integrierter Gusskante und Dichtungsfalz
- Auch mit eingeformtem Ablaufstutzen
- Rinnenkörper ohne Gefälle
- Zubehör: Stirnplatten für Rinnenanfang und Rinnenende
- Geeignet für **MEADRAIN® Top PROFIX®**-Rinnenabdeckungen
- Belastungsklasse A 15 bis F 900

MEADRAIN® Solution TopSlot

Höchste Ansprüche in der Flächengestaltung erfüllt der Schlitzaufsatz **MEADRAIN® Solution TopSlot**. Der schmale Schlitz bildet eine klare, jedoch diskrete Fuge im Oberflächenbelag und eröffnet viele gestalterische Einsatzmöglichkeiten. Je nach Anwendung ist der TopSlot aus Edelstahl oder verzinktem Stahl in mittlerer Ausführung für die Entwässerung von z. B. Pflasterflächen oder in seitlich bündiger Ausführung für die Fassadenentwässerung wählbar.



Lichte Weite: 100 mm und 150 mm

Baubreite: 154 mm und 204 mm

Bauhöhe: von 225 mm bis 470 mm
(je nach Nennweite)

- Rinnenkörper N 1000 für lineares Gefälle bis 30 m, Stufengefälle und Wasserspiegelgefälle
- Rinnenkörper N 1500 für Stufen- und Wasserspiegelgefälle
- Schlitzaufsatz aus Edelstahl oder verzinktem Stahl
- Belastungsklasse A 15 bis C 250

MEADRAIN® Solution PG

Speziell für die Anforderungen in Parkhäusern und Industriehallen haben wir mit **MEADRAIN® Solution PG** eine Flachrinne entwickelt, die Rinne und Abdeckung in einem bietet. Denn dank des innovativen Kammprofils aus Polymerbeton brauchen Sie keine separaten Roste. Stattdessen erhalten Sie eine sowohl befahrbare, begehbare und rollstuhlsichere Komplettlösung, die sich mit einer Bauhöhe von nur 50 mm für praktisch alle Einbausituationen eignet.



Baubreite: 150 und 300 mm

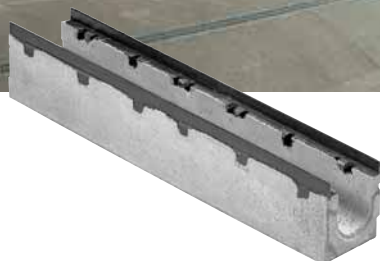
Bauhöhe: 50 mm

- Verdunstungsrinne und Ablaufrinne
- Rinnenkörper mit Dichtungsfalz
- Rinnenkörper ohne Gefälle
- Auch mit angeformtem Ablaufstutzen
- Zubehör: Stirnplatten für Rinnenanfang und Rinnenende und Kreuzungselemente
- Belastungsklasse A 15 bis C 250

MEADRAIN® Classic: Betonrinnen für alle Belastungsklassen

MEADRAIN® Classic BGU-Z

Sehr stabil, sehr langlebig und sehr vielseitig. Dies sind die Stärken von **MEADRAIN® Classic BGU-Z** und **BGU-Z V**. Der Rinnenkörper ist wahlweise mit KTL-beschichteter Gusszarge oder mit verzinkter Kante (alternativ auf Anfrage auch in Edelstahlausführung erhältlich). Einsetzbar für jede Gefälleart und zahlreiche innerstädtische und außerstädtische Situationen, verfügen Sie hiermit über eine seit langem bewährte Lösung. Zu dieser gehören selbstverständlich auch perfekt aufeinander abgestimmte Zubehörelemente sowie ein umfangreiches Angebot an Rinnenabdeckungen.



Lichte Weite: 100/150/200 mm
Baubreite: 163/213/263 mm
Bauhöhe: von 165 mm bis 330 mm
 (je nach Nennweite)

- Rinnenkörper mit Kantenschutz aus Grauguss GG KTL beschichtet
- Rinnenkörper ohne/mit Gefälle (0,5%)
- Auch mit vorgebohrter Ablauföffnung
- Geeignet für **MEADRAIN® Top BG** Rinnenabdeckungen mit Profix schraublosem Schnellverschluss
- Belastungsklasse bis E 600

MEADRAIN® Classic BGU-Z V

Ausgestattet mit einer einbetonierten verzinkten Zarge und stirnseitigem Sicherheitsfalz ist das System **BGU-Z V** ideal geeignet für die Oberflächenentwässerung in Fußgängerzonen, Tiefgaragen, Bahnhöfe und ähnliche Flächen.

Abgerundet wird das System durch Gitterrost- und Gußrostabdeckungen (Belastungsklasse D 400) die mit dem innovativen **MEADRAIN PROFIX®** Schnellverschluß-System ausgestattet sind.

Auf Anfrage auch in Ausführung mit Edelstahlkante erhältlich.



Lichte Weite: 100/150/200 mm
Baubreite: 163/213/263 mm
Bauhöhe: von 165 mm bis 330 mm
 (je nach Nennweite)

- Rinnenkörper mit Kantenschutz aus verzinktem Stahl
- Rinnenkörper NW 100 Rinnenkörper bis Rinnenstrang 10 m mit Gefälle (0,5%)
- Rinnenkörper NW 150/200 ohne Gefälle
- Auch mit vorgebohrter Ablauföffnung
- Geeignet für **MEADRAIN® Top BG** Rinnenabdeckungen mit Profix schraublosem Schnellverschluss
- Belastungsklasse bis D 400

MEADRAIN® Classic BGZ-S

Eine für alle Belastungsklassen, Gefällearten und Niederschlagsituationen einsetzbare Entwässerungsrinne ist die **MEADRAIN® Classic BGZ-S**. Der massive Betonkörper mit einbetonierter Gusszarge sorgt selbst dann für Stabilität, wenn tonnenschwere Lasten auf die Rinne einwirken. Weiterer Pluspunkt: Rinnenkörper mit einer lichten Weite von bis zu 400 mm ermöglichen es, Entwässerungssysteme mit außergewöhnlicher Ablauleistung zu realisieren.



Lichte Weite: 100/150/200/300/400 mm
Baubreite: 198/248/298/402/502 mm
Bauhöhe: von 185 bis 495 mm
 (je nach Nennweite)

- Rinnenkörper mit Kantenschutz aus KTL-beschichtetem Gusseisen
- BGZ-S 100, 150, 200 Rinnenkörper ohne/mit Gefälle (0,5%),
- Auch mit vorgebohrter Ablauföffnung
- BGZ-S 100, 150 und 200; geeignet für **MEADRAIN® Top BG** Rinnenabdeckungen mit Profix schraublosem Schnellverschluss bzw. bei F 900 4-fach Verschraubung
- BGZ-S 300 und 400: nur mit verschraubter Variante
- Belastungsklasse bis F 900

MEADRAIN® Systemzubehör

Fester Bestandteil des **MEADRAIN®** Systemgedankens ist das Zubehör. Es deckt mit wenigen Elementen alle Anforderungen bei der Planung und Realisierung einer professionellen Oberflächenentwässerung ab. Wichtigste Komponenten hierbei sind der Einlaufkasten, Sinkkasten sowie Stirnplatten (zugeschnitten auf einzelne Rinnentypen).

Einlaufkasten (beispielhaft: EN 1000)

Der Einlaufkasten nimmt exakt die Rinnenbreite auf. Der Schlammeimer schützt die Grundleitung wirkungsvoll vor Verschmutzung.



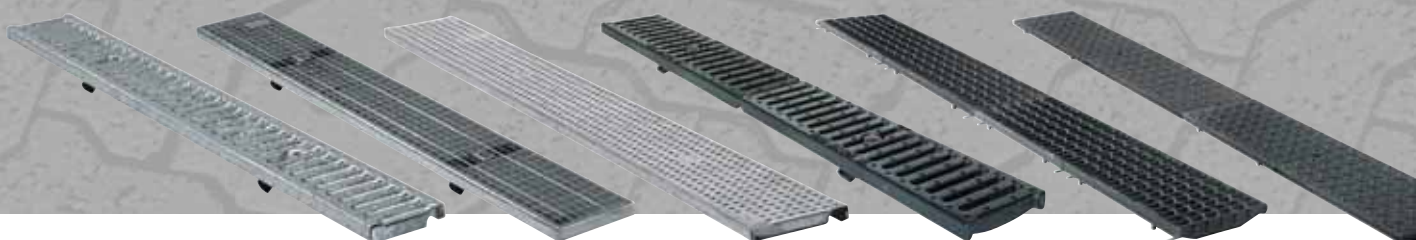
Stirnplatten mit / ohne Stutzen

Die Stirnplatten verfügen über einen dauerhaften Kantenschutz aus Gusseisen oder verzinktem Stahl. Erhältlich sind sie mit oder ohne Auslauf.

Sinkkasten (beispielhaft: EN 1500)

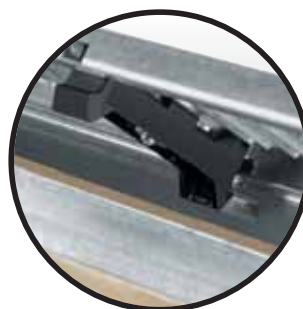
Das Pendant zum Einlaufkasten ist mit Gusskantenschutz sowie mit einem Schlammeimer ausgestattet, der die Grundleitung wirkungsvoll vor Verschmutzung schützt.

Stegrost Maschenrost Lochrost Stegrost Guss Wave Gussabdeckung geschlossen



MEADRAIN® Top

Für welche **MEADRAIN®** Rinne Sie sich auch entscheiden, mit **MEADRAIN® Top** und **Top BG** (passend für das Betonrinnenprogramm Classic BG) werden Sie die passende Abdeckung finden. Die Angebotspalette reicht je nach Rinnensystem von verschiedenen Materialien, Steg-, Maschen-, Lochrost-, Wave-Design bis zur geschlossenen Abdeckung. Mit **MEADRAIN® Top** und **Top BG** sind Sie nicht nur bei der Auswahl flexibel, sondern auch bei der Montage und Demontage. Denn unsere Rinnenabdeckungen erhalten Sie für fast alle **MEADRAIN®** Rinnen mit den innovativen Schnellverschluss-Systemen **CLIPFIX®** und/oder **PROFIX®**. Mit diesen sparen Sie sich nicht nur unnötige Handgriffe sondern vor allem viel Zeit. Gleichzeitig öffnen sie einen frei zugänglichen Rinnenstrang, was Reinigungsarbeiten ungemein erleichtert.



MEADRAIN CLIPFIX®: der Schnellverschluss für die Belastungsklassen A 15 bis C 250. Spezielle Kammern in der Zarge sind das Geheimnis von **MEADRAIN CLIPFIX®**. Der Rost schnappt in diese Kammern ein und justiert sich dort zuverlässig. Zur Demontage den Rost mit einem Schraubenzieher einfach anhebeln.



MEADRAIN PROFIX®: so montieren Profis Rost in Rinnenkörper einlegen, eindrücken, fertig. Die 4-Punkt Federstahlarretierung sorgt dafür, dass der Rost fest sitzt. Zur Demontage nimmt man einfach einen Schraubenzieher und hebelt den Rost an. Diese Rostsicherung garantiert auch unter Extrembedingungen dauerhafte Funktionalität.

MEADRAIN® Traffic Polymerbetonrinnen für öffentliche Straßen

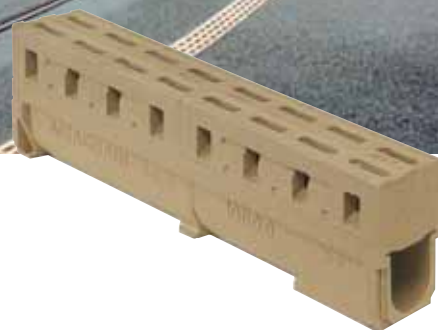
MEADRAIN® D 1000 / D 2000

Wer Autobahnen, Schnellstraßen oder Betriebsflächen von Flughäfen entwässern muss braucht ein System, das drei Anforderungen unter einen Hut bringt: die zuverlässige Aufnahme und Ableitung dynamischer Lasten von schnellfahrendem Schwerverkehr, den raschen Abfluss großer Niederschlagsmengen und höchste Wirtschaftlichkeit. Mit **MEADRAIN® D 1000 / D 2000** haben Sie es gefunden. Denn unser Rinnensystem in einteiliger Bauweise aus Polymerbeton wurde speziell für die Entwässerung großer Strecken konzipiert. Planen Sie mit einer Rinne, die durch großzügige Einlaufquerschnitte die Verkehrssicherheit entscheidend erhöht, und für die Belastungsklassen D 400 bis F 900 zur Längs- und Querentwässerung von Schnellstraßen und Autobahnen zugelassen ist. Wählen Sie bei offenporigen Belägen das D-System mit seitlicher Einlauföffnung und reduzieren Sie so die Aquaplaninggefahr. Und sparen Sie beim Verlegen viel Zeit und Geld, indem Sie ohne schweres Gerät arbeiten.

Planen Sie mit einer Rinne, die durch großzügige Einlaufquerschnitte die Verkehrssicherheit entscheidend erhöht, und für die Belastungsklassen D 400 bis F 900 zur Längs- und Querentwässerung von Schnellstraßen und Autobahnen zugelassen ist. Wählen Sie bei offenporigen Belägen das D-System mit seitlicher Einlauföffnung und reduzieren Sie so die Aquaplaninggefahr. Und sparen Sie beim Verlegen viel Zeit und Geld, indem Sie ohne schweres Gerät arbeiten.

MEAKERB®

Entwässerung und Bordstein in einem System, das ist **MEAKERB®**. Diese intelligente Kombination eröffnet vielseitige Einsatzmöglichkeiten – von Autobahnen bis hin zu beruhigten Zonen und Parkplätzen. Der **MEAKERB®** Baukasten bietet Ihnen dazu alles, was Sie benötigen: Standardelemente, Elemente für Radien, Absenk- und Tiefbordsteine für Einfahrten sowie komplettes Zubehör. Erhältlich ist das System in einteiliger und zweiteiliger Bauweise.



Lichte Weite: 100 mm

Baubreite: 154 mm

Bauhöhe: von 250 mm bis 350 mm

- Rinnenkörper für lineares Gefälle (Sohlgefälle 0,5%), Wasserspiegelgefälle und Stufengefälle
- Belastungsklasse A 15 bis F 900; D 400 auch zur Querentwässerung von Schnellstraßen und Autobahnen geeignet
- D 1000 DAL/DAR Spezialausführung zum Einsatz bei Drainspalt mit seitlichen Einlauföffnungen
- Belastungsklasse A 15 bis D 400

Lichte Weite: 200 mm

Baubreite: 254 mm

Bauhöhe: von 406 mm bis 506 mm

- Rinnenkörper für Wasserspiegelgefälle und Stufengefälle
- Belastungsklasse A 15 bis F 900; D 400 auch zur Querentwässerung von Schnellstraßen und Autobahnen geeignet
- D 2000 DAL/DAR Spezialausführung zum Einsatz bei Drainspalt mit seitlichen Einlauföffnungen
- Belastungsklasse A 15 bis D 400

MEAKERB® zweiteilig

Bauhöhe Oberteil: 190 mm

Bauhöhe Unterteil: 130 mm und 310 mm

- Mit Rinnen für Außen- und Innenradien
- Bei zweiteiliger Bauweise schnelle, kostengünstige Reparatur beschädigter Bordsteine
- Belastungsklasse A 15 bis C 250







MEAKERB® einteilig

Bauhöhe komplett: 320 mm und 500 mm

- Mit Rinnen für Außen- und Innenradien
- Belastungsklasse A 15 bis D 400

MEADRAIN®

Anwendungsbereiche

Rinntypen	Klassen nach DIN EN 1433					
	A15	B 125	C 250	D 400	E 600	F 900
						
V 1000/V 2000	•	•	•			
E 1000/E 2000	•	•	•			
EN 1000 - 4000	•	•	•	•*	•	•
BGU-Z V 100/150/200	•	•	•	•*		
BGU-Z 100/150/200	•	•	•	•*	•	
BGZ-S 100/150/200	•	•	•	•*	•	•
BGZ-S 300/400	•	•	•	•*	•	
Sicherheitsrinne	•	•	•	•*	•	•
VF 1000/EF 1000	•	•	•			
ENF 1000/2000	•	•	•	•*	•	•
SL 1000	•	•	•			
TopSlot	•	•	•			
PG 1500/3000	•	•	•			
MEAKERB 2-teilig	•	•	•			
MEAKERB monolithisch	•	•	•	•*		
D 1000 D 400	•	•	•	•		
D 1000 F 900	•	•	•	•	•	•
D 1000 DAL/DAR	•	•	•	•		
D 2000	•	•	•	•	•	•
D 2000 DAL/DAR	•	•	•	•		
N 1000/1500/2000/3000	•	•	•			

* Klasse D 400 nicht zur Querentwässerung von Schnellstraßen und Autobahnen.

Bitte beachten Sie unsere allgemeinen Einbauhinweise.

ME A Bausysteme GmbH

Entwässerung

Postfach 12 20

86543 Aichach

Telefon: 0 82 51 / 91-0

Fax: 0 82 51 / 91-13 06

E-Mail: info.drainage@mea.de

www.mea-group.com



Hier sind Sie gut beraten:

