

MEA MULTINORM Lichtschächte



Millionenfach
bewährter
Standard





Lichtschacht 125 x 100, mit Aufsatz, Tiefe 60 cm

MEA MULTINORM – bewährt und sicher.

Seit vielen Jahren der Standard für einfache Anwendungen bei Neubau und Renovierung, im Gewerbe- und Privatgebäude: MEA MULTINORM Lichtschächte machen den Keller heller. Erhältlich in verschiedenen Ausführungen für unterschiedliche Anwendungsbereiche und den Tiefen 40 cm, 60 cm und 70 cm.

Wo Flexibilität gewünscht ist, empfehlen wir unser Lichtschachtsystem MEAMAX, das erste variable Lichtschachtsystem auf dem Markt.

MEAMAX ist versehen mit innovativen Detaillösungen, die Ihnen maximale Freiheit bei Planung und Verarbeitung geben.

Lichtschächte

Nennmaß B ¹ x H x T in cm	Bohrmaße in cm			Varianten	
	B1	H1	H2	Standard	Verstärkt ²
80 x 60 x 40	92,0	10,4	38,8	•	
80 x 100 x 40	92,0	15,4	63,8	•	
100 x 60 x 40	110,0	10,7	38,8	•	
100 x 80 x 40	110,0	9,0	50,0	•	•
100 x 100 x 40	110,2/108,8 ³	20,0	65,0	•	•
100 x 130 x 40	110,2/108,8 ³	20,0	95,0	•	•
125 x 100 x 40	140,0	15,7	63,8	•	•
100 x 100 x 60	110,0	15,4	63,8	•	•
125 x 100 x 60	140,0	15,7	63,8	•	•
150 x 120 x 60	165,0	15,7	78,8	•	
200 x 100 x 70	210,2	17,5	20,0/32,5 ⁴	•	
200 x 150 x 70	210,2	17,5	40,0/57,0 ⁴	•	

¹ Angegebene Lichtschachtbreite entspricht auch der passenden Fensterbreite

² Mit geeigneten Lichtschachtrosten auch PKW-befahrbar

³ Bei dieser Lichtschachtform unterscheidet sich B1 für die oberen/unteren Bohrlöcher

⁴ Großlichtschächte verfügen über drei Befestigungspunkte je Seite. Der zweite Wert bezeichnet den Abstand zwischen zweitem und drittem Befestigungspunkt.



Lichtschacht 100 x 100, Tiefe 40 cm, Standard



MEA MULTINORM – Größen und Varianten im Überblick.

Qualität vom Marktführer

MEA MULTINORM vereint Funktionalität, Belastbarkeit und Wertbeständigkeit. Der Schachtkorpus aus weißem, glasfaserverstärktem Polyester ist witterungs- und schadstoffbeständig. Für konstante Produktgüte sorgt unser zertifiziertes Qualitätsmanagement.

Allrounder in jeder Variante

MEA MULTINORM ist in drei Ausführungen und verschiedenen Abmessungen erhältlich. Drei Standard-Abdeckroste stehen ebenso zur Wahl wie verschiedene Aufsätze zur Höhenanpassung. Komplettiert wird MEA MULTINORM durch den MEA MULTINORM Lüftungsschacht und reichhaltiges Zubehör.

Aufsätze zur Höhenanpassung

Größe B x H x T in cm	Bohrmaße in cm			Varianten		Passend für Lichtschächte B x T in cm
	B1	H1	H2	Standard	Verstärkt ²	
80 x 35 x 40	92	5,2	26	•		80 x 40
100 x 35 x 40	110	5,5	26	•	•	100 x 40
125 x 35 x 40	140	5,5	26	•	•	125 x 40
100 x 35 x 60	110	6,0	26	•	•	100 x 60
125 x 35 x 60	140	5,5	26	•	•	125 x 60
150 x 35 x 60	165	5,5	26	•		150 x 60

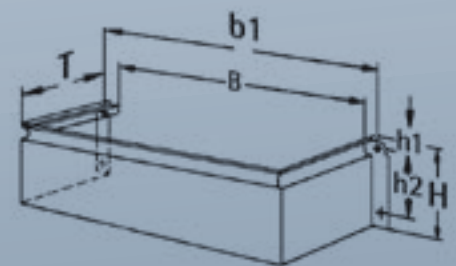
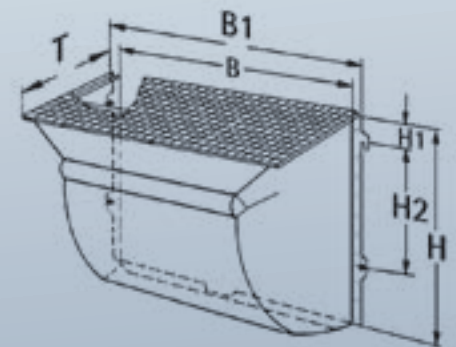
² Mit geeigneten Lichtschachtrosten auch PKW-befahrbar

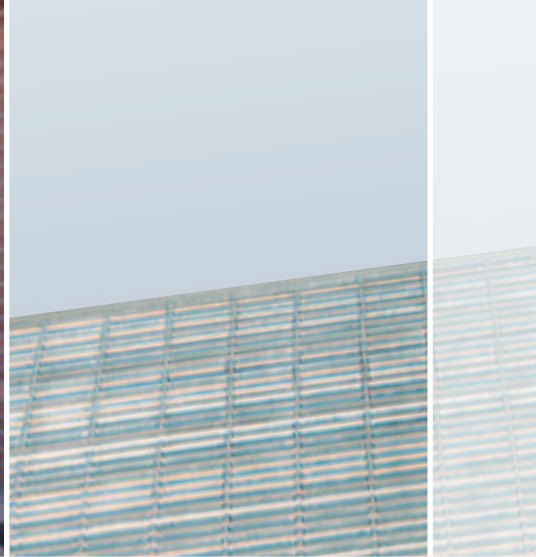
Bei Verwendung von mehr als einem Aufsatz pro Lichtschacht verstärkte Lichtschächte und verstärkte Aufsätze vorsehen. Pro Lichtschacht sind maximal drei Aufsätze montierbar.

Bei Verwendung eines PKW-befahrbaren Aufsatzes muss dieser mit dem Lichtschacht verschraubt und mit einem PKW-befahrbaren Gitterrost abgedeckt sein.

PKW-Befahrung mit bis zu 900 kg Raddruck möglich bei schichtweise verdichtetem homogenem Auffüllmaterial.

Speziell für Baugebiete, die durch hohe Grundwasserstände oder zeitweise aufstauendes Sickerwasser gekennzeichnet sind, steht ein optimal abgestimmtes Sortiment zur Verfügung: MEA DWD Lichtschächte. Nähere Informationen erhalten Sie unter www.mea-bausysteme.com.





Wir haben die Lösung!

MEA Bausysteme ist ein europaweit führender Anbieter von Lichtschächten, Zargenfenstersystemen, Fenstern, Stahlkellerfenstern, Fußabstreifern und Entwässerungssystemen.

Mit innovativen Systemen, persönlichem Service und termingerechter Lieferung unterstützen wir Architekten und Planer, Baustoffhändler und Verarbeiter. Wir sind Ihr Partner – ein Partner, der im Ganzen denkt.

Deutschland:

MEA Bausysteme GmbH
Sudetenstraße 1
86551 Aichach
Germany
Telefon: +49 (0) 82 51.91 10 00
Fax: +49 (0) 82 51.91 10 10

Österreich:

MEA Bausysteme Ges.m.b.H.
Handelsstraße 6
5162 Obertrum/See
Austria
Telefon: +43 (0) 62 19.2 04 22
Fax: +43 (0) 62 19.2 04 22-10

info@mea-bausysteme.com
www.mea-bausysteme.com

Ihr Partner für MEA Bausysteme