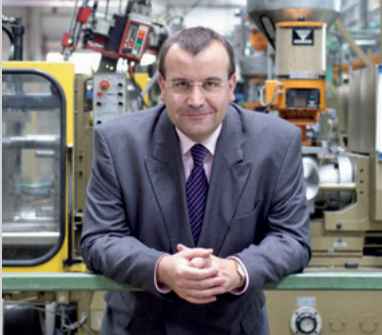


# Express >



## Blitzanker MEA<sup>®</sup> BA-W3 für ungerissenen Beton Bewährte Qualität jetzt mit ETA-Zulassung

Sehr geehrter Kunde  
und Geschäftspartner,

mit der Einführung des Blitzankers MEA<sup>®</sup> BA-W3 bieten wir Ihnen unser bewährtes Produkt MEA<sup>®</sup> BA mit verbesserten technischen Parametern, das den aktuellen europäischen Zulassungsanforderungen der ETAG für Metallanker entspricht.

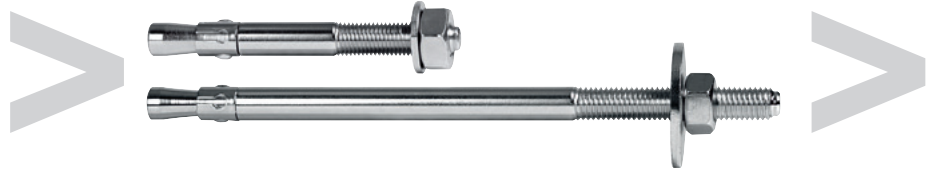
Die ETA-Zulassung dieses Produktes sichert die Erfüllung gesetzlicher Anforderungen an Bauprodukte, die in den Mitgliedsstaaten der EU bedeutsam sind. Damit ist aus der Sicht der baurechtlichen Zulassung der Einsatz des Blitzankers MEA<sup>®</sup> BA-W3 in allen EU-Staaten problemlos möglich.

Wir setzen damit die Strategie fort, unsere Produkte konsequent am neuesten Stand der Technik und am Kundennutzen auszurichten. Dazu gehört auch, dass der neue Blitzanker MEA<sup>®</sup> BA-W3 in einer Vielzahl von Dimensionen und Längen, auch Sonderlängen, angeboten wird.

Wir wünschen Ihnen und uns viel Erfolg mit dem neuen Blitzanker.

*Matthias König*

Matthias König / Geschäftsführer  
MEA Befestigungssysteme GmbH



## Blitzanker MEA<sup>®</sup> BA-W3 - die kostengünstige Lösung für mittlere und schwere Lasten

Mit dem Blitzanker MEA<sup>®</sup> BA-W3 für den ungerissenen Beton hat MEA Befestigungssysteme ein Nachfolgeprodukt zum MEA<sup>®</sup> BA mit ETA-Zulassung nach Option 7, Zulassungsnummer ETA-07/0166, im Programm. Die ETA-Zulassung regelt den Einsatz des Ankers im ungerissenen Beton der Festigkeitsklassen C20/25 bis C50/60.

Der BA-W3 ist die ideale Lösung für die sichere Montage von mittleren und schweren Lasten in Beton, wie Stahlstützen, Stahlträgern, Regalsystemen, Geländern, Toren, Rohrleitungen, Kabeltrassen, Stahlwinkeln, U-Schienen, Konsolen, Maschinen, Fassaden, Dachkonstruktionen, allgemeinen Metallkonstruktionen, Fensterelementen und Holzkonstruktionen.

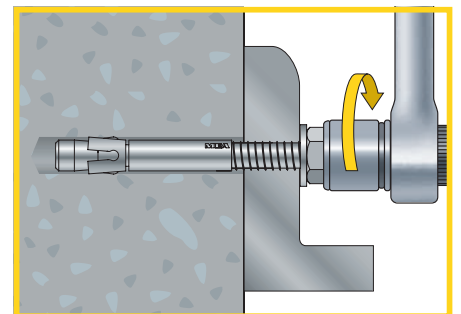
Der verzinkte Anker eignet sich für Innenanwendungen. Für Außenanwendungen bietet MEA auch Blitzanker in nichtrostendem Stahl in A4-Qualität an.

Den MEA-Blitzanker gibt es in zwei Varianten. Mit normaler Unterlegscheibe in den Dimensionen M 8 bis M 16 und einer Länge bis 180 mm eignet er sich für alle Standardanwendungen an Betonkonstruktionen.

Für den Einsatz im Holzbau steht der MEA-Blitzanker mit großer Unterlegscheibe und den Dimensionen M 10 bis M 16 und einer Länge bis 323 mm zur Verfügung.

Der Einsatz des Blitzankers MEA<sup>®</sup> BA-W3 bietet in der Anwendung folgende Vorteile:

- bewährte Unterstützung in der Anwendung durch Kennzeichnung von Ankergröße und maximaler Klemmdicke auf jedem Anker
- Montagesicherheit durch vorgeschriebenes Drehmoment beim Setzvorgang
- Montagezeitreduzierung durch geringere Setztiefen
- höhere Zug- und Querlasten, damit mehr Sicherheit bei insgesamt weniger Befestigungspunkten
- Zeit- und Kostenreduzierung durch weniger Dübel pro Anwendung
- mehr Einsatzmöglichkeiten durch kleinere Rand- und Achsabstände
- höhere Umweltfreundlichkeit (blau passivierte Ausführung)



Montage des MEA<sup>®</sup> BA-W3 in Beton

# Blitzanker MEA® BA-W3 für ungerissenen Beton Bewährte Qualität mit ETA-Zulassung

## Fachgerechte Anwendung gibt Sicherheit

Jedes Produkt bietet nur dann die nötige Sicherheit, wenn es auch fachgerecht verwendet wird. Für den Einsatz des Blitzankers MEA® BA-W3 bedeutet das u.a.:

- ingenieurmäßige Berechnung der Verankerung
- Einhaltung der Bemessungsangaben der Zulassung (maximale Lastwerte, Achs- und Randabstände, Setztiefe etc.)
- Prüfung des Betons auf seine Festigkeitsklasse
- Einbau durch geschultes Personal, um Einbaufehler zu minimieren (z.B. Reinigung des Bohrloches vom Bohrmehl)

Natürlich unterstützen wir Sie gern bei der Schulung Ihres Personals. Wir wünschen Ihnen viel Erfolg mit dem neuen Blitzanker MEA® BA-W3 ganz im Sinne unseres Slogans »Lösungen, die verbinden«.



Verpackung und Etikett des Blitzankers MEA® BA-W3

MEA Befestigungssysteme GmbH  
Sudetenstr. 1 - D-86551 Aichach  
Hotline: +49 (0) 8251-91 33 00  
Telefax: +49 (0) 8251-91 13 88  
www.mea-group.com



Lösungen, die verbinden.

## Blitzanker BA-W3 mit normaler Unterlegscheibe



Art.-Bez.	Art.-Nr.	Verpackung (Stk.)	Klemmdicke (mm)	Bohrloch		Setztiefe (mm)	Drehmoment (Nm)
				Ø (mm)	Tiefe (mm)		
M8-75	507400	100	12	8	65	55	23
M8-85	507402	100	22	8	65	55	23
M8-115	507404	50	52	8	65	55	23
M8-130	507406	50	67	8	65	55	23
M10-80	507407	50	10	10	70	60	45
M10-90	507408	50	20	10	70	60	45
M10-120	507410	50	50	10	70	60	45
M12-110	507414	50	18	12	90	80	65
M12-140	507416	25	48	12	90	80	65
M12-180	507418	25	88	12	90	80	65
M16-145	507428	20	29	16	110	100	140
M16-175	507430	20	59	16	110	100	140

## Blitzanker BA-W3 mit großer Unterlegscheibe



Art.-Bez.	Art.-Nr.	Verpackung (Stk.)	Klemmdicke (mm)	Bohrloch		Setztiefe (mm)	Drehmoment (Nm)
				Ø (mm)	Tiefe (mm)		
M10-210	507412	20	142	10	70	60	45
M12-203	507420	20	111	12	90	80	65
M12-220	507422	20	128	12	90	80	65
M12-243	507424	20	151	12	90	80	65
M12-258	507426	20	166	12	90	80	65
M16-220	507432	10	104	16	110	100	140
M16-241	507433	10	125	16	110	100	140
M16-270	507434	10	154	16	110	100	140
M16-293	507436	10	177	16	110	100	140
M16-323	507438	10	207	16	110	100	140