

# MEADRAIN® Supreme

Die City-Rinnen aus Polymerbeton



V 1000

V 2000

E 1000

E 2000

# MEADRAIN® Supreme: Für höchste Ansprüche an Sicherheit und Gestaltung

Speziell für die Entwässerung von Fußgängerzonen, Parks oder Parkplätzen ist **MEADRAIN® Supreme** funktional und optisch die ideale Lösung. Das System erfüllt die neue europäische Norm DIN EN 1433 für Entwässerungsrinnen für Verkehrsflächen, die z. B. strengere Richtlinien an den Umweltschutz stellt. Gleichzeitig lässt **MEADRAIN® Supreme** auch bei der Gestaltung keine Wünsche offen und garantiert mit einer schmalen Zarge den optimalen Stoß zu angrenzenden Platten- und Pflasterblägen. Für die Belastungsklassen A 15 bis C 250 können



## Belastungsklassen:

Die richtige Lösung, wenn Ihnen Funktion, Sicherheit und Ästhetik wichtig sind:

**MEADRAIN® Supreme**, das Rinnensystem aus Polymerbeton nach der europäischen Norm DIN EN 1433.

Besonders geeignet für:

- A 15 (15 kN Prüfkraft)
- B 125 (125 kN Prüfkraft)
- C 250 (250 kN Prüfkraft)

<b>A 15</b>	<ul style="list-style-type: none"> <li>• Fußgänger</li> <li>• Radfahrer</li> <li>• Grünflächen</li> </ul>
<b>B 125</b>	<ul style="list-style-type: none"> <li>• PKW-Parkplätze und -Parkdecks</li> <li>• Lieferwagen</li> </ul>
<b>C 250</b>	<ul style="list-style-type: none"> <li>• LKW</li> <li>• Fahrbahnrand</li> <li>• Seitenstreifen</li> </ul>

Sie zwischen vier eleganten Alternativen wählen:

die Rinnen **V 1000/2000** mit verzinkter Stahlzarge und **E 1000/2000** mit Zarge aus Edelstahl V2A.

Eingegossen sind die Zargen in Rinnenkörper aus umweltverträglichem, hochfestem Polymerbeton, der das Grundwasser zuverlässig vor aggressiven Flüssigkeiten schützt. Und bei der Rinnenabdeckung? Da führt kein Weg an **MEADRAIN® Top** vorbei – den universell für alle **MEADRAIN®** Rinnen passenden Rosten in diversen Designs und beim V/E 1000 System mit der innovativen **MEADRAIN CLIPFIX®**-Rostsicherung ausgestattet.

Ob Funktion, Sicherheit oder Gestaltung: alles spricht für **MEADRAIN® Supreme**.

# Polymerbeton: die Basis moderner Entwässerung

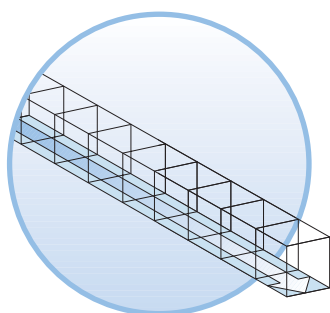
MEA-Polymerbeton besteht überwiegend aus natürlichen, mineralischen Rohstoffen wie Quarz, Basalt und Granit, und wird durch ein Harzgemisch gebunden. Besonders geeignet ist er für Rinnen auf Grund seiner physikalisch-chemischen Eigenschaften: Das Material ist porenarm, flüssigkeitsdicht und alterungsbeständig. Es verfügt über eine extrem hohe Druck- und Biegezugfestigkeit sowie hervorragende Widerstandskraft gegen chemische Flüssigkeiten, was **MEADRAIN® Supreme** gleichzeitig zu einer zuverlässigen Lösung für den Schutz des Grundwassers macht.

MEADRAIN® Supreme	
Druckfestigkeit	≥ 90 N/mm <sup>2</sup>
Biegezugfestigkeit	≥ 22 N/mm <sup>2</sup>
Wasseraufnahme	unter 0,05%
Elastizitätsmodul	25-35 kN/mm <sup>2</sup>
Dichte	2,1 - 2,3 kg/dm <sup>3</sup>
Wassereindringtiefe	0 mm
Materialstruktur	kapillarfrei – für schnellen Abfluss von Wasser und Schmutz
Rinnenkörper-Gewicht	bis zu 75% leichter als normale Betonrinnen
Säurebeständigkeit	sehr resistent gegen chemische Flüssigkeiten (PH-Bereich 3-9)
Bearbeitung	problemlos mit Trennscheibe, Steinbohrer oder Meißel
Umweltfreundlichkeit	umweltverträglicher Baustoff mit mineralischen Zuschlagstoffen
Alterungsbeständigkeit	absolut frostfest, verschleißfrei und wartungsfrei

Darüber hinaus ermöglicht der MEA-Polymerbeton eine materialoptimierte Produktion mit Bauteilen, die bis zu 75% leichter als normale Betonrinnen sind. Das zahlt sich beim Einbau aus, der ohne schweres Gerät erfolgen kann, was Zeit und Kosten spart. Und sollte einmal eine Entsorgung notwendig werden, ist auch diese kein Problem – denn MEA-Polymerbeton ist ein umweltverträglicher Baustoff und darf als Bauschutt entsorgt werden.

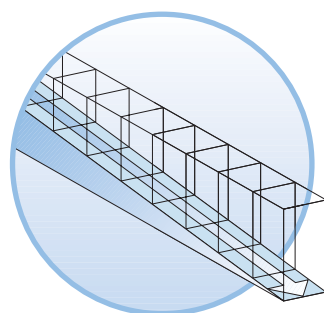


## MEADRAIN® Supreme: Flexibel einsetzbar in jedem Gelände



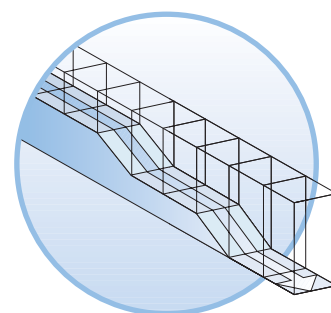
### Wasserspiegelgefälle

*Gerader Rinnenstrang, wenn kein Gefälle verlangt wird oder das natürliche Gefälle ausreicht.*



### Lineares Gefälle

*Rinnenstränge mit integriertem linearem Gefälle und konstanter Neigung von 0,5%. Als Standard sind Rinnenstränge bis zu einer Länge von 20 m möglich.  
**Rinnenstränge bis zu 30 m auf Anfrage!***



### Stufengefälle

*Rinnenstränge für kostengünstigen, sauberen, gleichmäßigen Abfluss werden durch die Kombination von Rinnenelementen in verschiedenen Bauhöhen realisiert.*

# MEADRAIN® Supreme: Rinnenkörper und Systemzubehör

## Edle Kante, dauerhafte Stabilität

Ganz gleich, ob Sie sich für **MEADRAIN®**

**Supreme V System** mit verzinkter Stahlzarge

oder **E System** mit Zarge aus Edelstahl V2A

entscheiden: Sie sichern sich ausgereifte

Funktionalität und attraktive Optik in einer

Lösung. Ein Beispiel dafür sind die hervor-

ragenden hydraulischen Eigenschaften des

bewährten „U-Querschnitts“ unserer

Rinnenkörper. Ein anderes sind die in das

Rinnenelement vergossenen Zargen, die

nicht nur edel aussehen, sondern auch

sicheren und stabilen Kantenschutz bieten.

Kombiniert mit den **MEADRAIN® Top** Rosten

aus verzinktem Stahl, Edelstahl oder Guss

überzeugt das System somit optisch ebenso

wie im Hinblick auf höchste Anforderungen

an Langlebigkeit und Zuverlässigkeit in der

Oberflächenentwässerung. Zusätzliche

Stabilität verleihen dem System zudem in

die Zargen integrierte Arretierungskam-

mern, in welche sich die Roste mit innovati-

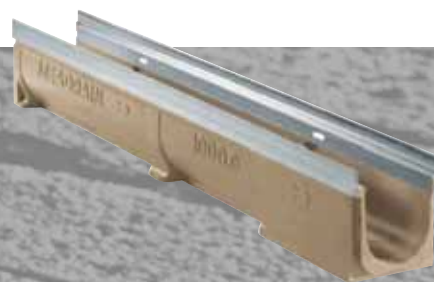
ver **MEADRAIN CLIPFIX®**-Sicherung bequem

einlegen lassen.



Das 1/2-Meter Element zur komfortablen Querverbindung.

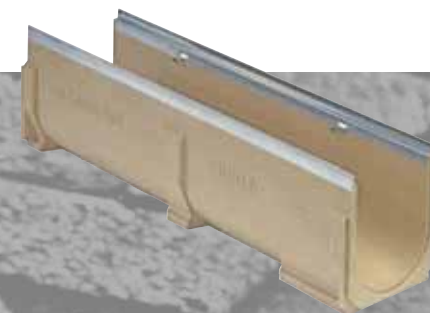
## MEADRAIN® Supreme V/E 1000



**Lichte Weite:** 100 mm  
**Baubreite:** 130 mm  
**Bauhöhe:** von 150 mm bis 305 mm

- V 1000 mit verzinkter Kante
- E 1000 mit Zarge aus Edelstahl V2A
- Rinnenkörper für lineares Gefälle (Sohlgefälle 0,5%), Wasserspiegelgefälle und Stufengefälle

## MEADRAIN® Supreme V/E 2000

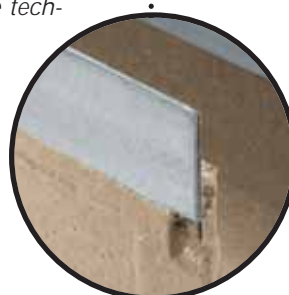


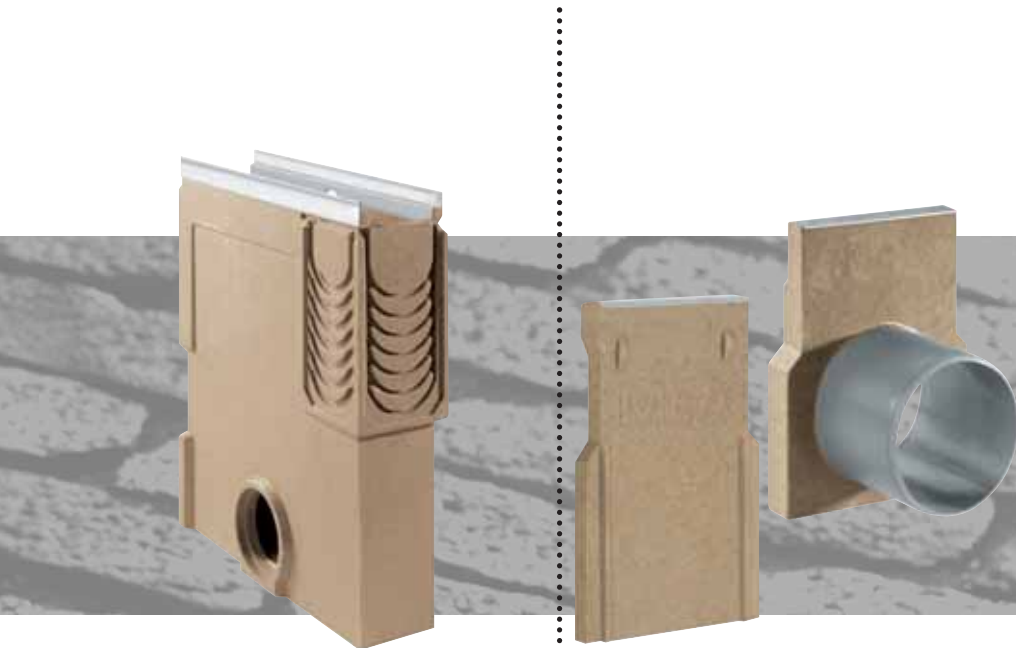
**Lichte Weite:** 200 mm  
**Baubreite:** 254 mm  
**Bauhöhe:** von 280 mm bis 380 mm

- V 2000 mit verzinkter Kante
- E 2000 mit Zarge aus Edelstahl V2A
- Rinnenkörper für Wasserspiegelgefälle oder Stufengefälle

## Stabile Verbindung: Zarge und Rinnenkörper

*MEADRAIN® Supreme ist eine technisch robuste und optisch ansprechende Lösung, bei der Zarge und Rinnenkörper fest vergossen sind.*





### Einlaufkasten

Der Einlaufkasten nimmt exakt die Rinnenbreite der V/E 1000 auf. Ausgestattet ist er mit einem Kantenschutz verzinkt oder aus Edelstahl sowie mit einem Schlamm-eimer, der die Grundleitung wirkungsvoll vor Verstopfung schützt. Für die Systeme V/E 2000 wurde der 3-teilige Sinkkasten entwickelt, der die hohe Entwässerungsleistung dieser Rinnensysteme sicher bewältigen kann.



### Stirnplatten mit / ohne Stutzen

Die Stirnplatten verfügen über eine verzinkte Kante bzw. Edelstahlkante. Erhältlich sind sie mit oder ohne Auslauf.

### Eine für höchste Ansprüche: MEADRAIN® Supreme erfüllt DIN EN 1433

Ganz praktisch bedeutet das zum Beispiel, dass die Rinnenelemente mit ihrem abdichtbaren Rinnenfalz wasserdicht verbunden werden können. Durch die spezielle Kantenausbildung ist hierbei sowohl eine Abdichtung des Gesamtsystems bis Rinnenoberkante möglich als auch eine Führung der Stoßabdichtung bis zur Rostauflagefläche – *ein Novum im Rinnenbereich!* MEADRAIN® Supreme erfüllt darüber hinaus selbstverständlich auch alle weiteren Neuerungen der europäischen Norm, so etwa in Bezug auf Kantenschutz, Abdeckungen oder Grenzabmessungen. Dokumentiert wird dies durch das CE-Kennzeichen auf den Rinnen.

### Planen mit dem MEA-Service

MEADRAIN® Supreme hat alles für Ihr perfektes Entwässerungssystem. Zwei Rinnenelemente, passgenaue Zubehörtteile, eine große Auswahl an Rosten und die langjährige Erfahrung eines der führenden Experten für die professionelle Oberflächenentwässerung. Die steht Ihnen in Form von Ausschreibungstexten, Datenblättern, hydraulischen Leistungsberechnungen, Stücklisten und exakten Verlegeplänen ebenso zur Verfügung wie ganz persönlich als Beratung durch unsere erfahrenen Experten oder mit wenigen Klicks unter [www.mea-group.de](http://www.mea-group.de)

# MEADRAIN® Top 1000: Schön anzusehen, einfach zu montieren

Attraktiver Kontrast oder harmonischer Übergang zum angrenzenden Platten- bzw. Pflasterbelag. Mit **MEADRAIN® Top** halten Sie bei der Gestaltung alle Optionen in der Hand. Und bei Montage und Demontage eine Befestigungsmethode, mit der jeder Arbeitsgang im Handumdrehen erledigt ist: **MEADRAIN CLIPFIX®**, die innovative Alternative zur verschraubten Rostsicherung. Einfach Rost in den Rinnenkörper einlegen, auf den Rost steigen, fertig. Sicherer Halt durch spezielle **MEADRAIN CLIPFIX®**-Kammern in der Zarge ist garantiert!

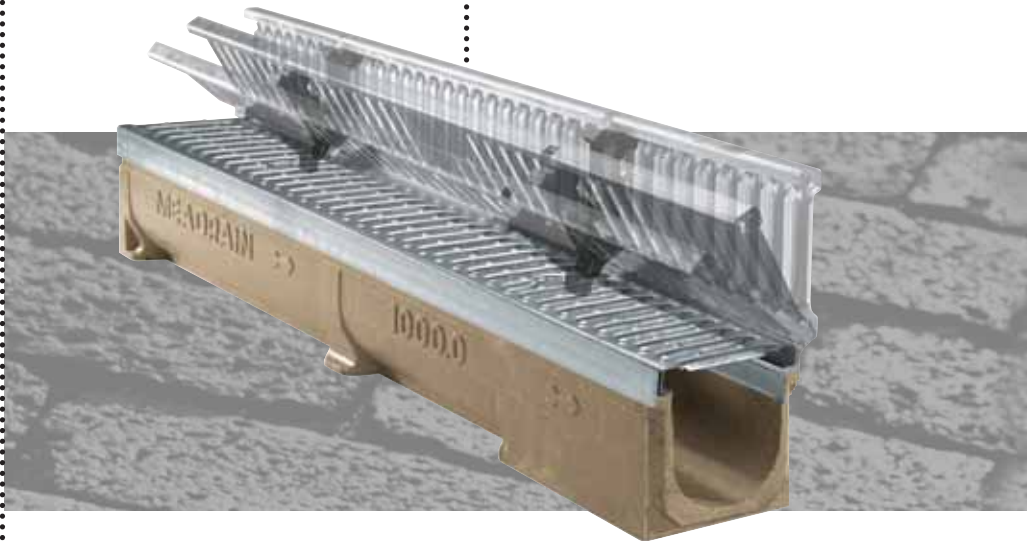
Das Resultat wird Sie überzeugen: Die Sicherungsmethode für die Belastungsklassen A 15 bis C 250 spart Zeit und Geld, eröffnet einen optimalen Wasserablauf und hält zuverlässig für Jahrzehnte.



**Detailansicht MEADRAIN CLIPFIX®-Kammern**

*Spezielle in die Zarge integrierte Kammern sind das Geheimnis von **MEADRAIN CLIPFIX®**. Sie sorgen dafür, dass sich der Rost zuverlässig und stabil justiert und innerhalb weniger Sekunden demontieren lässt.*

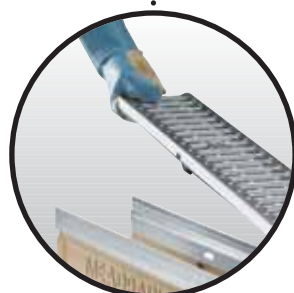
## MEADRAIN CLIPFIX®



### **Die Roste mit MEADRAIN CLIPFIX®-Schnellverschluss**

*Alles, was bei **MEADRAIN CLIPFIX®** einschnappt, ist die Rinnenabdeckung – in die **MEADRAIN CLIPFIX®**-Kammern der Zarge. Und so klappt **MEADRAIN CLIPFIX®**: Rost in Rinnenkörper einlegen, auf den Rost steigen, fertig.*

*Dank dieser innovativen Rostsicherung geht aber nicht nur die Montage einfach von der Hand. Auch beim Reinigen der Rinne macht sich **MEADRAIN CLIPFIX®** bezahlt. Denn ist der Rost abgenommen, steht ein komplett freier Rinnenquerschnitt für die Reinigung offen, ohne störende Querstreben.*



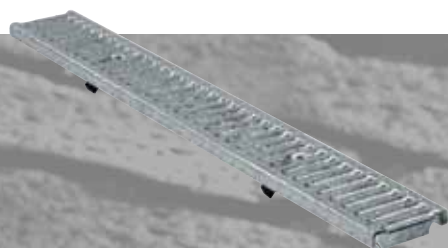
### **So einfach kann Rost-Demontage sein:**

*Alles, was Sie benötigen, sind Arbeitshandschuhe und ein Schraubenzieher. Mit diesem hebeln Sie den ersten Rost aus der Zarge eines Rinnenstranges heraus. Alle weiteren Roste können Sie nun bequem per Hand entnehmen. **MEADRAIN CLIPFIX®** macht's möglich.*

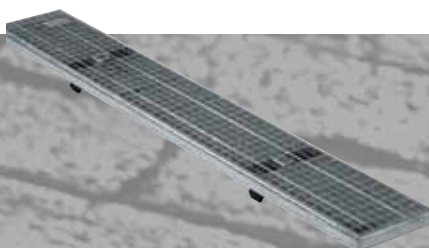
## Rostübersicht:

Roste V 1000	MEADRAIN CLIPFIX®	
Klasse A 15	Stegrost verzinkt	Schlitzweite 10/85 mm
	Maschenrost verzinkt	MW 30/10 mm
Klasse B 125	Maschenrost verzinkt	MW 30/10 mm
Klasse C 250	Gussstegrost	Schlitzweite 10/90 mm
	Gussstegrost	Schlitzweite 5/90 mm
	Maschenrost verzinkt	MW 20/10 mm
	Stegrost verzinkt	Schlitzweite 10/95 mm
	Gussabdeckung	geschlossen
	verschraubte Rostsicherung	
Klasse A 15	Lochrost verzinkt	Lochgröße 6,25 mm
Klasse C 250	Lochrost verzinkt	Lochgröße 6,25 mm
Roste V 2000	verschraubte Rostsicherung	
Klasse C 250	Maschenrost verzinkt	MW 20/30 mm

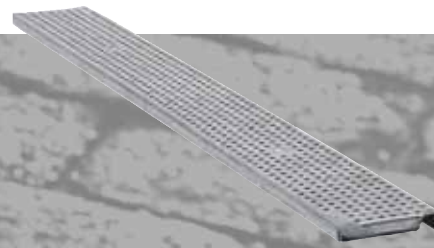
### Stegrost



### Maschenrost

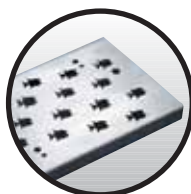
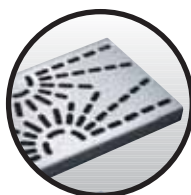


### Lochrost



#### Flexibel Planen mit MEADRAIN® Top

Bleiben Sie bei der Planung Ihres nächsten Entwässerungssystems flexibel: mit dem **MEADRAIN® Top**-Programm. Für die Rinnen **V 1000** und **E 1000** umfasst es Steg-, Maschen- und Lochroste aus den Materialien verzinkter Stahl und Edelstahl sowie attraktive Designroste. Darüber hinaus stehen Gussroste in den Varianten geschlossen oder Stegrost zur Verfügung. Das **V/E 2000** System wird mit der Rinnenabdeckung Maschenrost verzinkt komplettiert. Ganz gleich, welche Ausführung Sie wählen, mit **MEADRAIN® Supreme** und **MEADRAIN® Top** erhalten Sie höchste Qualität bis ins letzte Detail.



Roste E 1000	verschraubte Rostsicherung	
Klasse A 15	Stegrost Edelstahl	Schlitzweite 10/85 mm
	Maschenrost Edelstahl	MW 30/10 mm
	Lochrost Edelstahl	Lochgröße 6,25 mm
Klasse C 250	Maschenrost Edelstahl	MW 30/10 mm
	Stegrost Edelstahl	Schlitzweite 10/90 mm
	Lochrost Edelstahl	Lochgröße 6,25 mm
Roste E 2000	verschraubte Rostsicherung	
Klasse C 250	Maschenrost verzinkt	MW 20/30 mm

#### Designroste: vielfältige Form, zuverlässige Funktion

Akzente setzen in der Entwässerung kann so einfach sein – wenn Sie unsere Designroste mit einplanen. Für ästhetisch anspruchsvolle Lösungen bieten wir Ihnen eine breite Palette mit zeitlosen Formen in Edelstahl, Stahl verzinkt oder aus Stahl in Ihrer Wunschfarbe. Verleihen Sie Ihrem nächsten Projekt eine individuelle Note, zum Beispiel mit den Designs Fische oder Strahlen. Und das sind nur zwei von vielen lebendigen Mustern. Informieren Sie sich einfach näher und fordern Sie unsere spezielle Broschüre an.

**MEA Bausysteme GmbH**

Sudetenstraße 1  
86551 Aichach  
Germany

Telefon: +49(0) 82 51 . 91 10 00  
Fax: +49(0) 82 51 . 91 10 10  
info@mea-bausysteme.com  
www.mea.de



Hier sind Sie gut beraten:

