



MEAMAX®

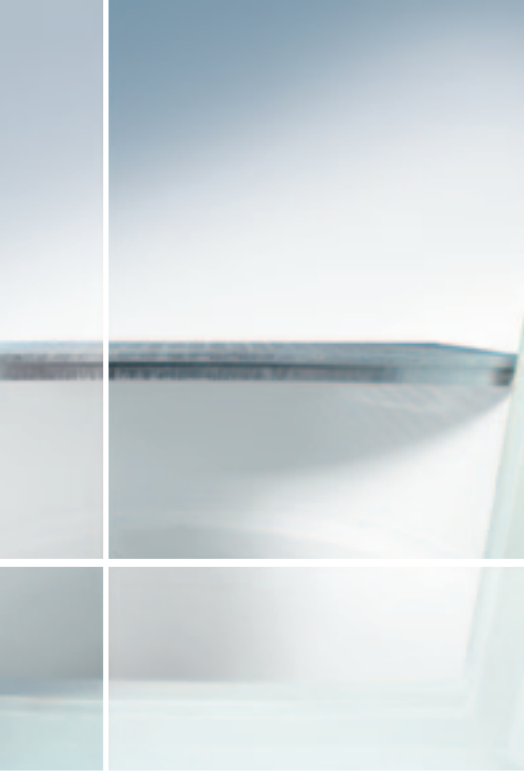
Der besonders flexible Lichtschacht



125
JAHRE
MEA® WERTE



Innovative Lösungen seit 1886.



Das Maximum an Planungssicherheit, Flexibilität und Wirtschaftlichkeit.

Nie war es wirtschaftlicher, Helligkeit und Wohnkomfort in die Kellerräume zu bringen: MEAMAX ist das ideale Lichtschachtsystem für privat, gewerblich und öffentlich genutzte Gebäude. In MEAMAX sind alle Vorteile vereint, die Produkte von MEA Bausysteme auszeichnen: Planungssicherheit, hohe, dauerhafte Funktionalität und Qualität – und vor allem eine kompromisslos einfache Montage.

Für weitere Anwendungen sind mit den MEA MULTINORM Lichtschächten auch weiterhin Standardtypen in den Tiefen 40 cm, 60 cm und 70 cm verfügbar.

Mit nichts zu vergleichen

Was muss der Lichtschacht aushalten? Druckwasser? PKW-Befahrung? Und welche Bauhöhe ist gefordert? Fragen, die oft erst beim Einbau beantwortet werden können. Und die dann Nachteile herkömmlicher Lichtschächte offenbaren: Teile passen nicht, Zubehör muss nachgekauft werden, die Montage verzeiht auch kleinste Fehler nicht.

Hier setzt MEAMAX an. Ein System, das mit entsprechendem Zubehör für alle Fälle gerüstet ist: entweder PKW-befahrbar, bis zur Höhe des Grundelementes druckwasserdicht oder auf Perimeterdämmung montierbar – und dabei stets variabel in der Höhe anzupassen.

Die Montage ist einfacher denn je, sodass bei der Beschaffung und dem Einbau viel Zeit und Geld gespart wird.

Mit sechs Größenvarianten schafft es MEAMAX, den bei Bauvorhaben gängigen Bedarf komplett abzudecken. Vorteile: Planung und Beratung werden ebenso vereinfacht wie die Lagerhaltung, der Einsatz ist rundum effizienter.

Bewährte Qualität

Bei aller Innovation – MEAMAX hat alles, was Lichtschächte von MEA schon seit jeher auszeichnet: stabile Korpuselemente aus witterungsbeständigem, formstabilem glasfaserverstärktem Duroplast (UP-GF), lichtflussoptimiertes Design sowie hochwertige Gitterroste.

Auch bei MEAMAX sorgt unser Qualitätsmanagement, zertifiziert nach DIN ISO 9001, für die bewährte MEA Produktgüte.

Zusätzlich sind unsere MEAMAX Lichtschächte mit dem RAL Gütezeichen für Bauelemente und -systeme Untergeschoss versehen. Ein Zeichen für anwenderfreundliche Technik und überragende Produktqualität.





MEAMAX – Das Lichtschachtsystem mit integrierter Höhenverstellung.

So einfach geht's: anpassen, montieren und verstellen, festschrauben
 Mit MEAMAX können durch innovative Detaillösungen viele Montageschritte begehrbar und befahrbarer Lichtschächte vereinfacht werden oder sogar ganz entfallen.

Einfache Rostsicherung

Rost einlegen und einrasten lassen.
 Gesichert!

Schnelle Befestigung

Lichtschacht unten anschrauben. Obere Befestigung setzen, Aufsatz in der Höhe anpassen und mit Klemmstück fixieren.

Höhenverstellung beim Einbau

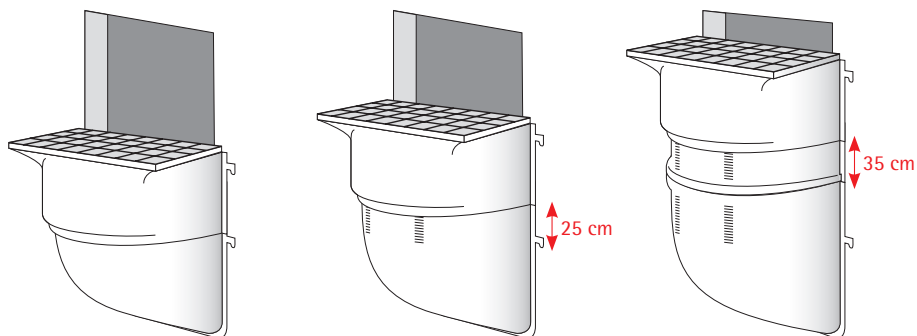
Einfach Aufsatz auf die erforderliche Höhe um bis zu 25 cm ausziehen, mit Klemmstück ohne zusätzliches Bohren befestigen und anschrauben.

Feinjustierung nach dem Einbau

Befestigungsschrauben lösen, Aufsatz verstellen und mit Klemmstück erneut fixieren. Ohne erneutes Bohren gelingt so eine exakte Anpassung an das gewünschte Oberflächenniveau.

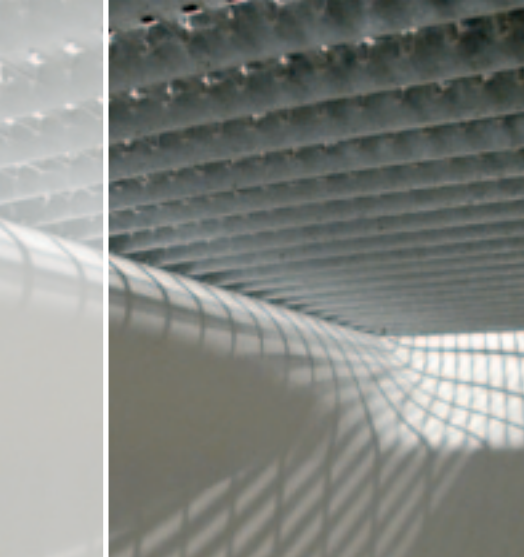
Zusätzlich aufstocken

Mit bis zu drei Zwischenelementen kann die Einbauhöhe um jeweils weitere 35 cm verändert werden.



Höhenverstellung mit integriertem Aufsatz

Höhenverstellung mit zusätzlichem Zwischenelement



Grundmontage

Montage mit ausgezogenem integrierten Aufsatz

MEAMAX – das System auf einen Blick.

Lichtschächte

Grundelement mit integriertem, höhenverstellbarem Aufsatz

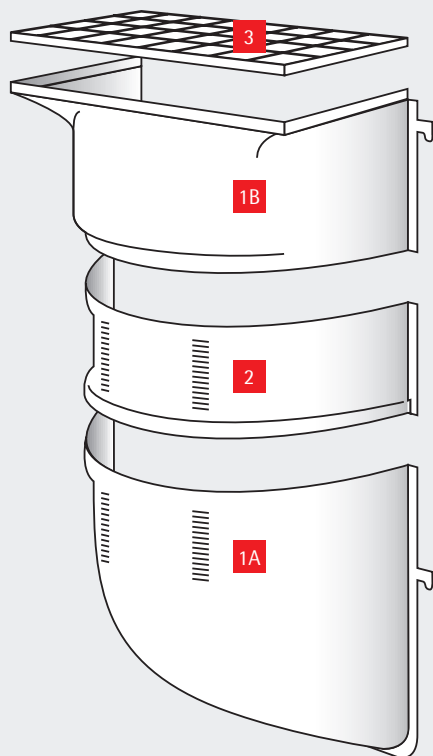
Breite (in cm)	Höhe (in cm) Verstellbereich mit integriertem Aufsatz	Tiefe (in cm)	Max. Höhe (in cm) mit Anzahl Zwischenelemente*		
			1	2	3
80	60 – 85	40	120	155	190
100	60 – 85	40	120	155	190
100	85 – 110	40	145	180	215
100	100 – 125	40	160	195	230
100	125 – 150	40	185	220	255
125	100 – 125	40	160	195	230

* Höhe je Zwischenelement: 35 cm. Aufstockung mit maximal drei Zwischenelementen möglich.

Speziell für druckwasserdichte Montage ist der MEAMAX Lichtschacht auch mit geschlossenem Boden lieferbar.

Zwischenelemente

Größe (in cm) B x H x T	Zusätzliche max. Einbauhöhe je Zwischenelement
80 x 37 x 40	35 cm
100 x 37 x 40	35 cm
125 x 37 x 40	35 cm



Das MEAMAX Lichtschachtsystem:

- 1A** Grundelement
- 1B** Integrierter Aufsatz
- 2** Optionales Zwischenelement
- 3** Lichtschachtrost



PKW-befahrbar mit geeignetem Gitterrost (mit Kantenschutz)



MEAMAX – ein Lichtschacht für alle Anwendungsfälle.

Standard-Montage – Begehbar / PKW-befahrbar



Mit dem Standard-Befestigungsset und bei Verwendung der Standard-Lichtschachtroste sind MEAMAX Lichtschächte begehbar. Wird der Lichtschachtrost mit Kantenschutz verwendet, sind MEAMAX Lichtschächte mit der Standardmontage



unter Einhaltung der MEA Einbauhinweise auch PKW-befahrbar.

Montage auf Perimeterdämmung

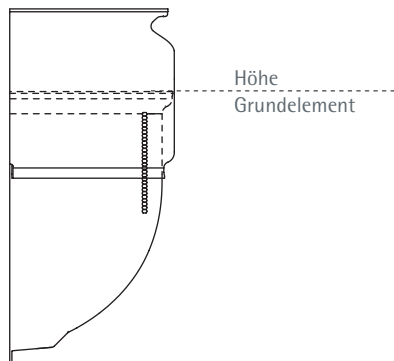


Für die Montage auf Perimeterdämmung sind je nach Dämmstärke (bis 80/120/160/300 mm) unterschiedliche Befestigungssets erhältlich. Bis zu einer Dämmstärke von 120 mm können MEAMAX Lichtschächte PKW-befahrbar montiert werden. Für eine noch einfachere Lichtschachtmontage bei Perimeterdämmung ist die MEAFIX Montagedämmplatte verfügbar (siehe Seite 7).

Druckwasserdichte Montage

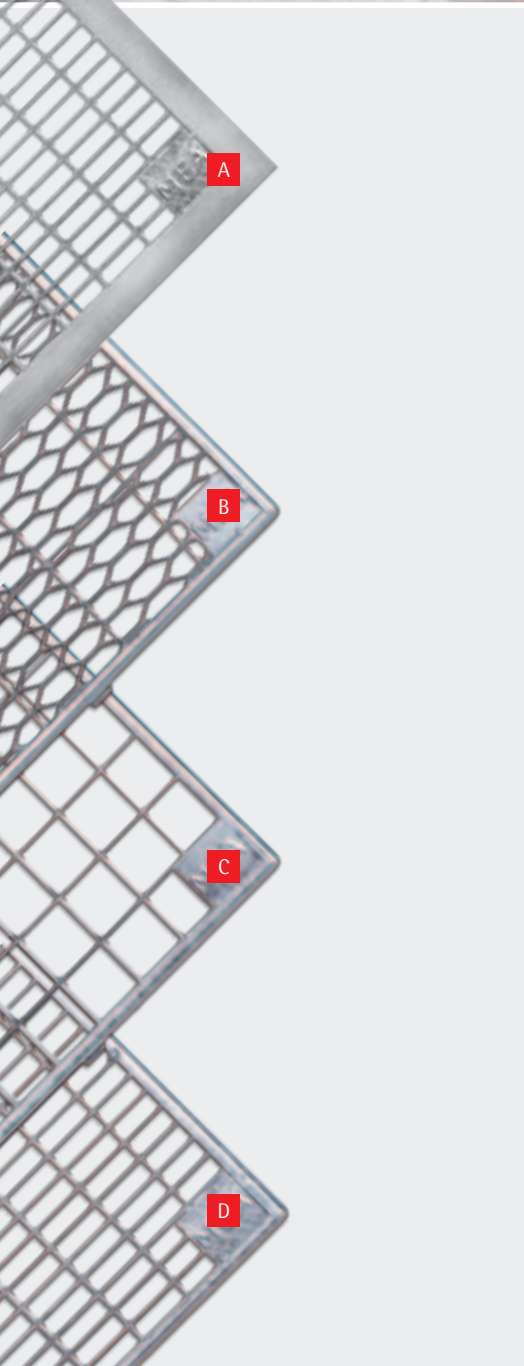


Mit dem AQUA Befestigungsset ist eine druckwasserdichte Montage der MEAMAX Lichtschächte bis zur Höhe des Grundelements möglich. Ein zusätzlicher, spezieller Dicht- und Klebstoff sorgt für eine dauerhaft druckwasserdichte Verbindung zwischen Lichtschachtkörper und Betonwand. Garantiert! Druckwasserdicht montierte Lichtschächte sind nicht PKW-befahrbar.





MEATOP Schutzgitter (links) und Lichtschacht-Glasabdeckung (oben)



Systemzubehör: Roste, Abdeckungen und Entwässerung

Lichtschachtroste

Aus verzinktem Stahl, erhältlich in vier Varianten für alle Größen:

- A** PKW-befahrbar (mit Kantenschutz)
- B** Streckmetall
- C** Masche 30/30
- D** Masche 30/10

Für die Verwendung bei verstärktem Putzauftrag sind um 1,5 cm verkürzte Roste erhältlich.

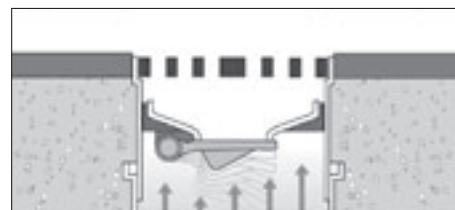
Lichtschachtabdeckungen

- Lichtschacht-Glasabdeckung aus Einscheiben-Sicherheitsglas (ESG) 4 mm, Befestigung mittels Aluminium-Profil an der Wand. Schützt den Lichtschacht vor Fassadenwasser.
- MEATOP Schutzgitter aus stabilem, feinmaschigem Edelstahlgewebe in einem Aluminiumrahmen. MEATOP schützt den Lichtschacht effektiv vor Laub, Kleintieren sowie Schmutz. Es kann exakt auf die benötigte Größe zugeschnitten und einfach auf dem vorhandenen Lichtschachtrost befestigt werden. Optional mit einer Abschlussprofil-Bürste für einen sauberen Abschluss zur Fassade erhältlich..

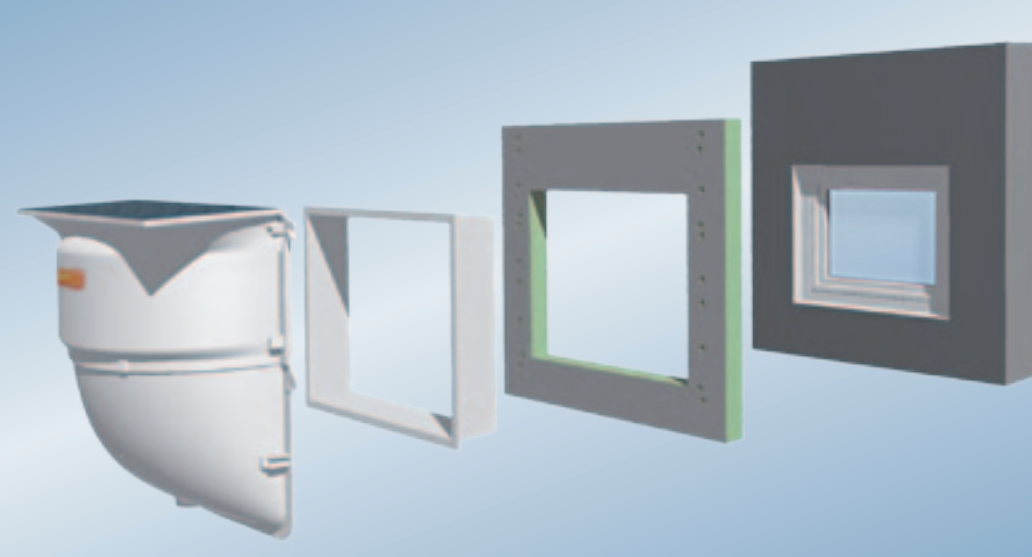
Entwässerung

Die MEAMAX Lichtschächte haben standardmäßig eine runde Entwässerungsöffnung, Durchmesser 60 mm, die bei Bedarf mit folgendem Zubehör kombiniert werden kann:

- Entwässerungsanschluss, auch geeignet für die druckwasserdichte Montage
- Schmutzsieb einzeln (zum Einklicken in die Entwässerungsöffnung)
- MEASTOP UNIVERSAL Rückflussverhinderer – verhindert den Rückfluss von Wasser durch den Entwässerungsanschluss in den Lichtschacht.



Schematische Funktionsübersicht MEASTOP UNIVERSAL Rückflussverhinderer



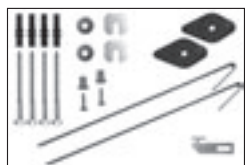
MEA Systemlösung mit MEAMAX Lichtschacht, MEAFIX Montagedämmplatte und MEALUXIT Zargenfenstersystem

Systemzubehör: Befestigungsmöglichkeiten

Befestigungssets

Je nach gewünschter Montage sind folgende Befestigungssets erhältlich:

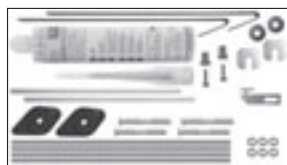
- Standard Befestigungsset für begehbare/PKW-befahrbare Montage
- AQUA Befestigungsset für druckwasserdichte Montage
- Befestigungsset bei Perimeterdämmung (bis 80/120/160/300 mm)



Standard Befestigungsset



AQUA Befestigungsset



Befestigungsset bei Perimeterdämmung bis 300 mm

Vereinfachte Lichtschachtmontage mit MEAFIX

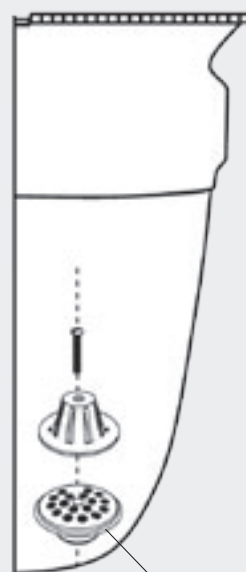
In die MEAFIX Montagedämmplatte sind bereits Befestigungslöcher für die Montage von MEAMAX Lichtschächten integriert. Dadurch entfällt das Messen und Bohren, die Lichtschachtmontage wird nochmals erheblich vereinfacht und die Dämmschicht bleibt unverletzt – so werden Wärmebrücken vermieden.

Mit einer zusätzlichen Abdichtung eignet sich MEAFIX auch für die druckwasserdichte Montage: Schutz vor Wasser und hochwertige Dämmung in einer innovativen Komplettlösung!

- 10 oder 12 cm starke, hochwertige Dämmschicht
- Kaschiert mit einer Faserzementplatte, dadurch fertige Oberflächen ohne Nacharbeit
- Passend für alle MEAMAX Lichtschachtgrößen
- Mit passenden Ausschnitten für alle MEALUXIT Zargenfenstergrößen



Entwässerung beim MEAMAX Lichtschacht



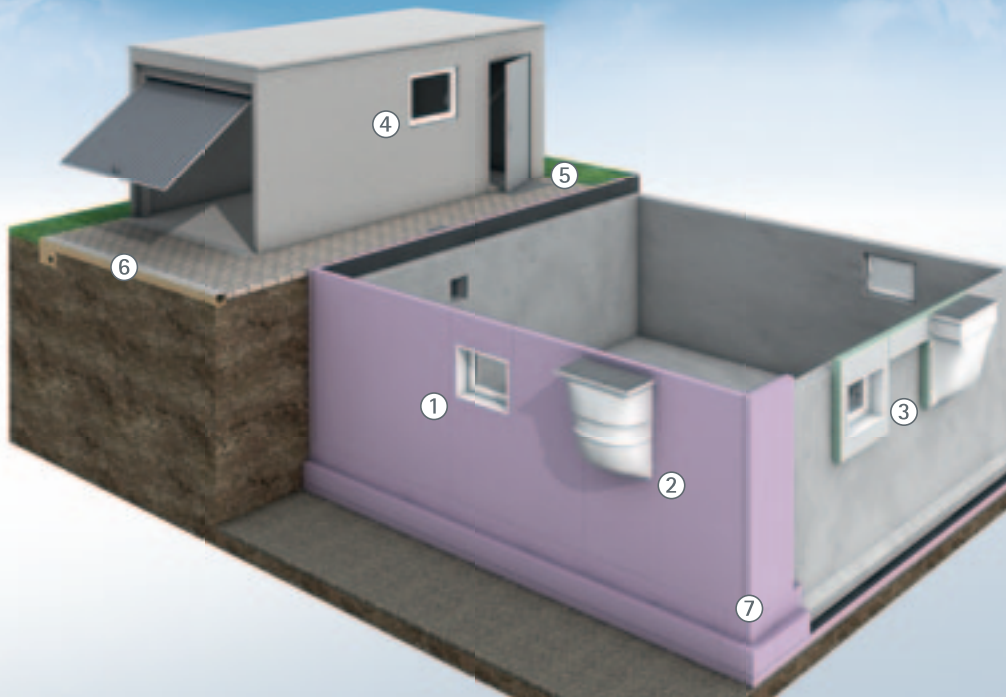
Entwässerungsanschluss mit Schmutzsieb

Ø 50 mm

Adapter

Ø 70mm

MEASTOP UNIVERSAL Rückflussverhinderer



- ① Zargenfenstersystem
- ② Lichtschächte
- ③ Montagedämmplatten
- ④ Fenster und Türen
- ⑤ Fußabstreifer
- ⑥ Entwässerungssysteme
- ⑦ THEPRO® Bausystem

Ausschreibungstexte, CAD-Zeichnungen und weitere Informationen zu unseren Produkten finden Sie bei uns im Internet unter www.mea-bausysteme.com oder telefonisch unter **+49 (0)8251 91-1000**.

Änderungen durch technischen Fortschritt vorbehalten.

Ihr Partner für MEA Produkte

Deutschland

MEA Bausysteme GmbH
Sudetenstraße 1
86551 Aichach
Germany

Tel.: +49 (0)8251 91-1000
Fax: +49 (0)8251 91-1010
info@mea-bausysteme.de

Österreich

MEA Bausysteme Ges. m. b. H.
St.-Pöltener-Straße 115
3130 Herzogenburg
Austria

Tel.: +43 (0)2728 83200
Fax: +43 (0)2728 83200-10
info@mea-bausysteme.at

Zertifiziert nach
DIN EN ISO 9001



Innovative Lösungen seit 1886.