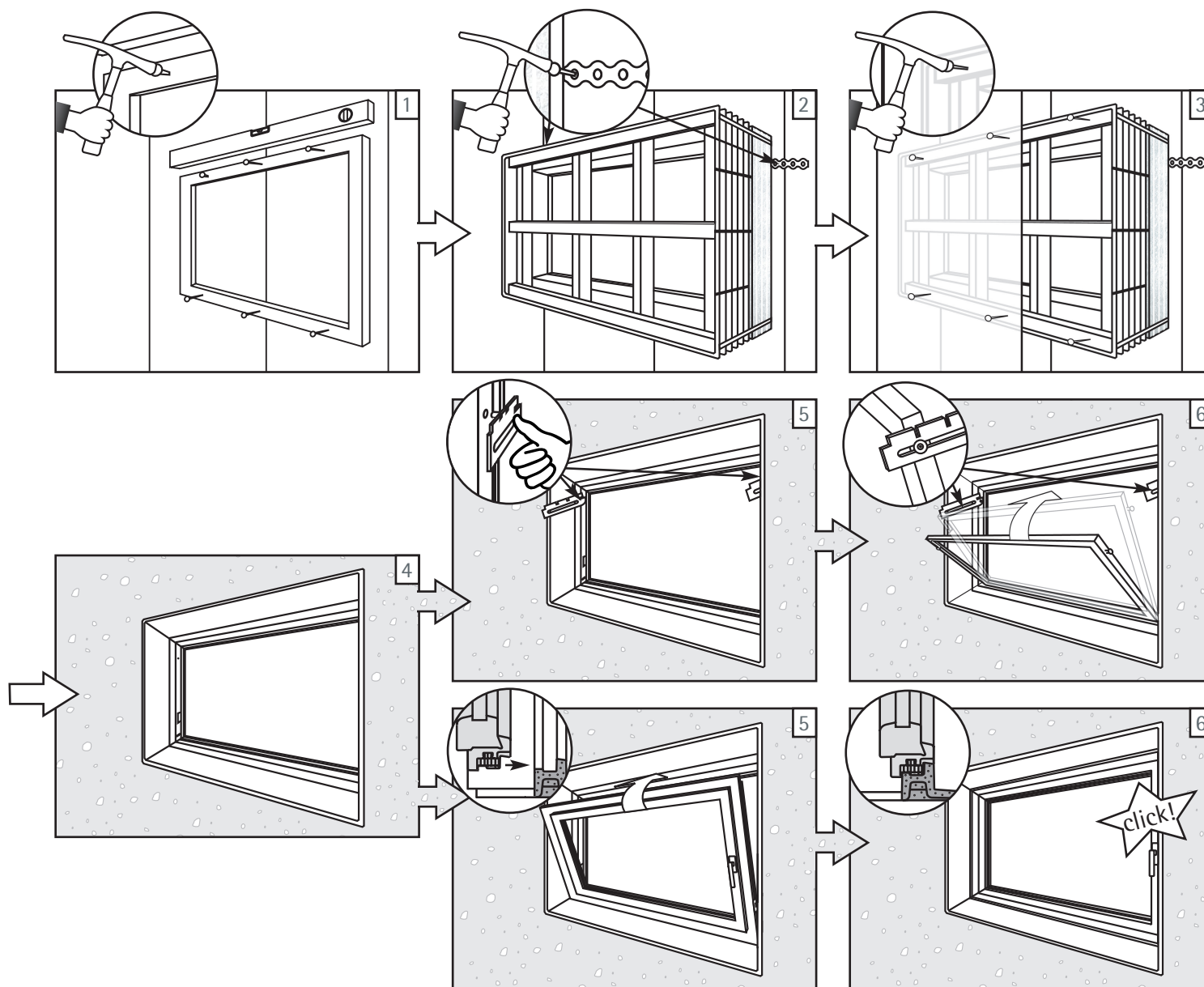


# MEALUXIT Zargenfenster - Einbauanleitung

## Kipp- und Dreh-Kipp-Fenster

# MEA®



Je nach erforderlicher Verdichtung des Betons vorhandene Aussteifung ggf. verstärken. Beim Einbetonieren ist darauf zu achten, dass Luftporen und zu starkes Rütteln vermieden werden.

Where necessary reinforce the existing bracing based on the required concrete density. Be careful when filling in concrete that no air is trapped within. Don't use too much vibrating power.