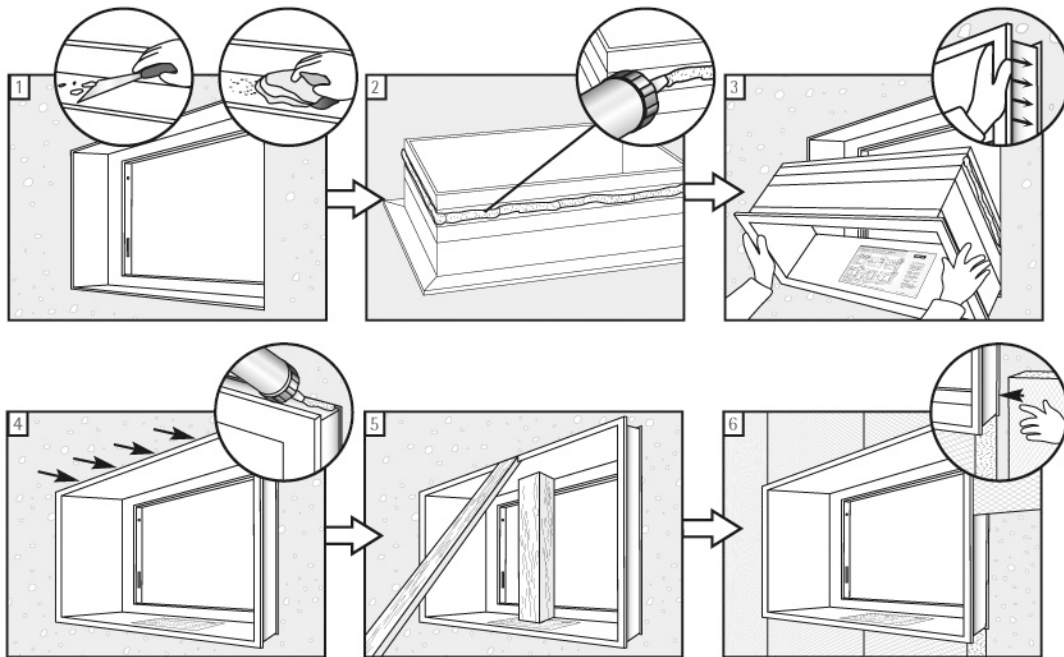


Einbauanleitung - MEALUXIT Perimeter-Abdeckrahmen

Wichtig: Perimeter-Abdeckrahmen bitte vor der Lichtsacht-Montage einkleben!



1. Zarge reinigen: Betonschlämme, Staub und Schmutz entfernen.
2. Durchgängige Kleberaube im vorderen Bereich des Perimeter-Abdeckrahmens auftragen (linke, rechte und untere Seite des Abdeckrahmens).
3. Rahmen unten ansetzen und gleichmäßig in Zarge drücken. Aufkleber muss unten sein!
4. Zwischenraum (oberseitig) zwischen Rahmen und Zarge mit Kleber ausfüllen
5. Bei Bedarf Rahmen aussteifen und abstützen
6. Bei nachträglich montierten Dämmplatten seitlich anarbeiten (Dämmplatten nach der Montage des Perimeter-Abdeckrahmens aufkleben)

Hinweis: Der Abstand zwischen Perimeter-Abdeckrahmen und Dämmung dient zur nachträglichen Einbindung in eine Putzfassade und zum Ausgleich der Klebefugenstärke bei nachträglich aufgeklebter Perimeterdämmung.

Der Perimeter-Abdeckrahmen ist für verschiedene Dämmstärken erhältlich!

Kleberverbrauch pro Rahmen:

Zargengröße 100/80: ca. 1,25 Kartuschen, Größe 100/100: ca. 1,5 Kartuschen – andere Größen: 1 Kartusche pro Rahmen