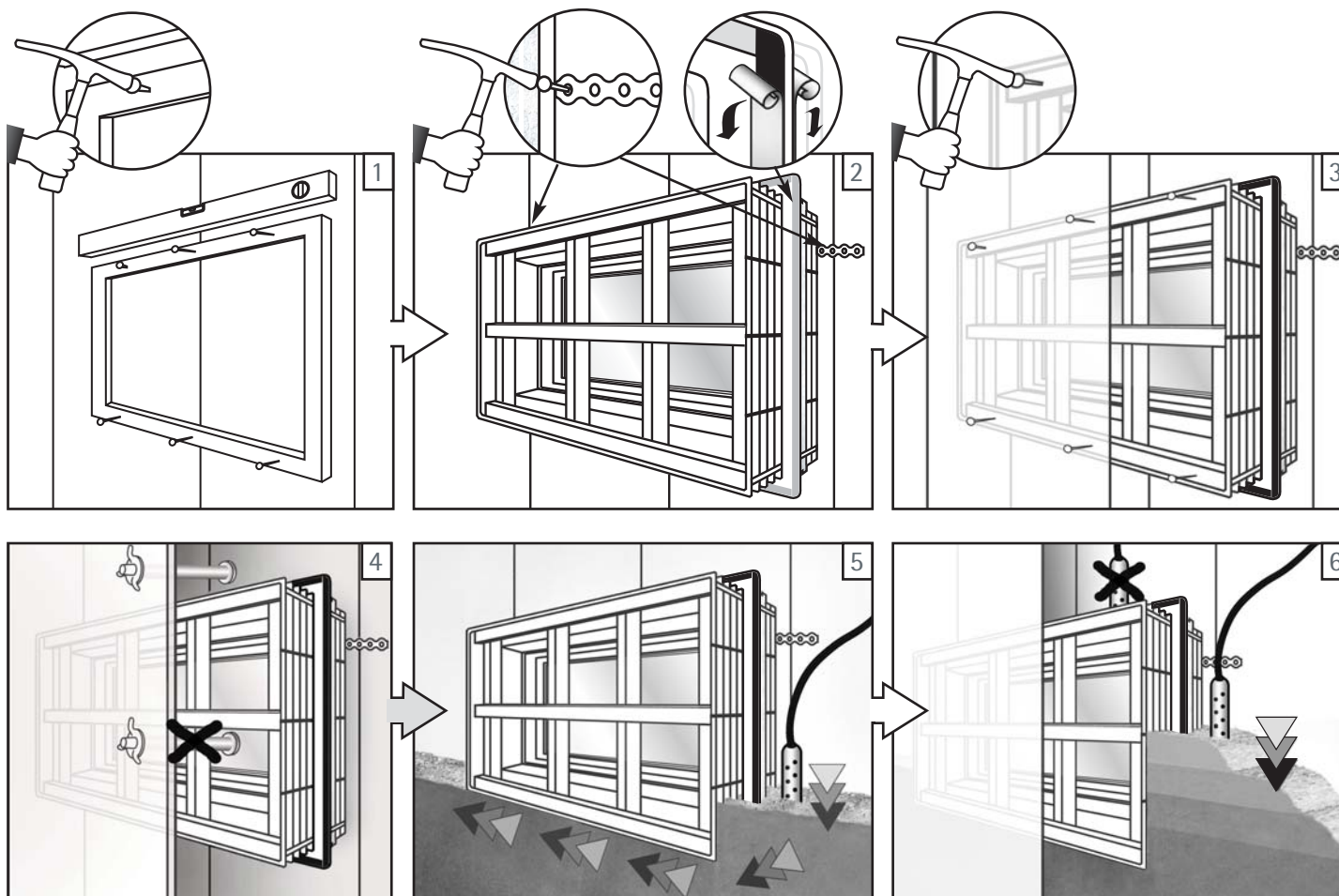


MEALUXIT AQUA Zargenfenster Einbauanleitung



Zusätzliche Hinweise für Einbau im Fertigteilwerk:

- Zarge auf dem Schaltisch spannungsfrei fixieren
- Schutzfolien an der Dichtflansch-Beschichtung erst nach dem Betonieren der ersten Wandschale abziehen
- Maximal zulässige Temperatur bei der Verwendung eines Trockenofens beträgt 70°C

Folgende Punkte sind zu beachten:

Beim Schalen:

- Zargenfenster waagrecht und lotrecht einbauen
- Schutzfolien an der Dichtflansch-Beschichtung abziehen
- Ausreichende Rissbewehrung vorsehen
- Je nach erforderlicher Verdichtung des Betons vorhandene Zargenaussteifung ggf. verstärken
- keine Spannstäbe innerhalb der Zarge platzieren

Beim Einbetonieren

- Lufteinschlüsse und zu starkes Rütteln vermeiden
- In Lagen gleichmäßig betonieren, Betoniergeschwindigkeit beachten
- Zarge muss umlaufend vom Beton umschlossen sein (Beton einseitig einfüllen bis er auf der anderen Seite glatt herauskommt)
- Rüttelflasche darf Zarge nicht berühren

Fenstereinsatz vor Verschmutzung schützen. Wartungs- und Pflegeanleitung dem Nutzer übergeben.

www.mealuxit-bausysteme.com