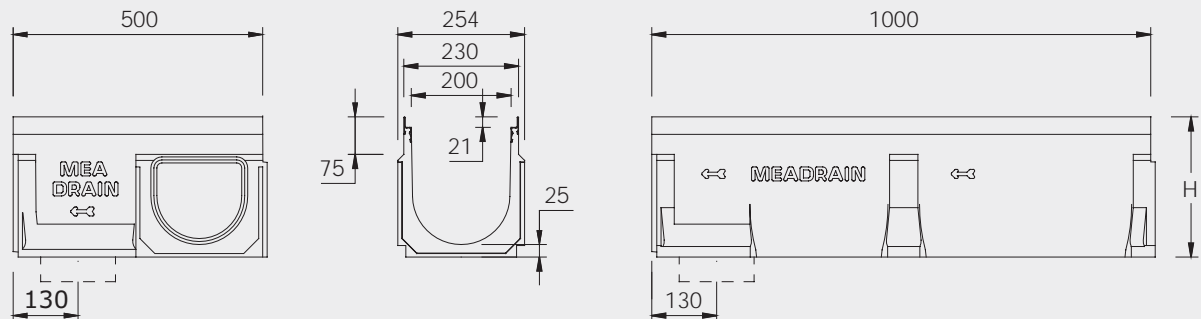


MEADRAIN® Supreme System E 2000

Technisches Datenblatt



Materialeigenschaften

Rinnenkörper und Bauteilkörper

- ◆ Polymerbeton auf Polyesterharzbasis
- ◆ Druckfestigkeit: $\geq 90 \text{ N/mm}^2$
- ◆ Biegezugfestigkeit: $\geq 22 \text{ N/mm}^2$
- ◆ Wasseraufnahme: unter 0,05%
- ◆ Dichte: 2,1 - 2,3 kg/dm³
- ◆ Elastizitätsmodul: 25-35 kN/mm²
- ◆ Wassereindringtiefe: 0 mm
- ◆ Materialstruktur: Kapillarfrei

Kantenschutz

- ◆ Edelstahlkante: V2A Werkstoffnummer 1. 43 01

Rinnenabdeckungen

- ◆ Maschenrost: Stahl verzinkt

Beschreibung und Abmessung

- ◆ Entwässerungsrinne aus Polymerbeton mit integriertem Dichtungsfalz
- ◆ Eingebauter Kantenschutz aus Edelstahl
- ◆ Ablaufvorformung DN 150 im 500 mm und 1000 mm Element
- ◆ Nutausbildung am Rinnenanfang; Federanformung am Rinnenende
- ◆ Geeignet für den Einbau von MEADRAIN Top 2000 Rinnenabdeckungen mit Standardsicherung
- ◆ Gefälleart: Stufengefälle, Wasserspiegelgefälle
- ◆ Belastungsklassen: A15- C250 nach EN 1433
- ◆ Bauhöhe: 280 mm - 380 mm (siehe Tabelle)
- ◆ Baubreite: 254 mm
- ◆ Baulänge: 500 mm und 1000 mm

Produktübersicht – Rinnenelemente

Rinnenkörper ohne Gefälle

| Kurzzeichen | Länge mm | Bauhöhe h1 mm | Bauhöhe h2 mm | Gewicht kg | Querschnitts- fläche** cm ² | EDV- Nummer 010... |
|--------------------------|-------------|---------------------|---------------------|---------------|--|--------------------------|
| E 2000.0 ¹⁾ | 1000 | 280 | 280 | 34,5 | 420,0 | 154245 |
| E 2000.1 ¹⁾²⁾ | 500 | 280 | 280 | 17,3 | 420,0 | 154247 |
| E 2010.0 ¹⁾ | 1000 | 330 | 330 | 40,0 | 520,0 | 154249 |
| E 2010.1 ¹⁾²⁾ | 500 | 330 | 330 | 20,1 | 520,0 | 154251 |
| E 2020.0 ¹⁾ | 1000 | 380 | 380 | 45,5 | 620,0 | 154253 |
| E 2020.1 ¹⁾²⁾ | 500 | 380 | 380 | 22,8 | 620,0 | 154255 |

Rinnenkörper für Stufengefälle

| Kurzzeichen | Länge mm | Bauhöhe h1 mm | Bauhöhe h2 mm | Gewicht kg | Querschnitts- fläche** cm ² | EDV- Nummer 010... |
|-------------|-------------|---------------------|---------------------|---------------|--|--------------------------|
| E 2000-10 | 1000 | 280 | 330 | 36,0 | 520,0 | 154257 |
| E 2010-20 | 1000 | 330 | 380 | 42,0 | 620,0 | 154259 |

¹⁾ Anschlussmöglichkeit für senkrechten Abfluss DN 150 oder an einen Einlauf-/Sinkkasten sowie Stirnplatte mit Ablaufstutzen.

²⁾ Anschlussmöglichkeit für Eck- und Querverbindungen

** Lichte Querschnittsfläche des Rinnenkörpers am Auslaufende ab Rostaufgefläche

Rostabdeckungen

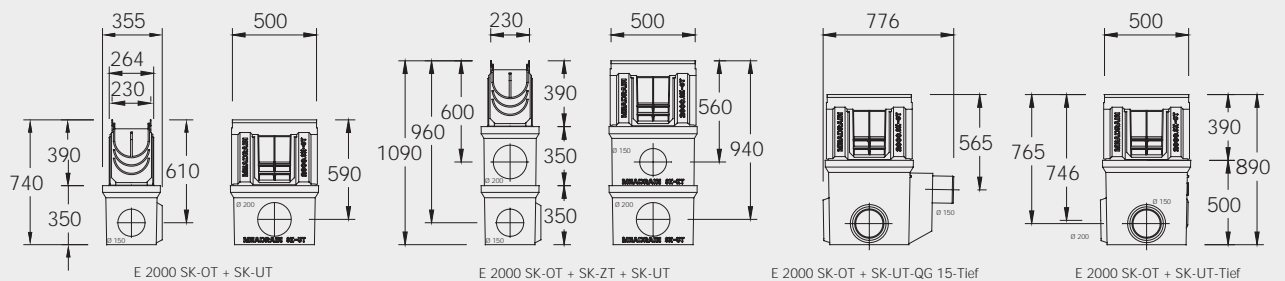
| Kurzzeichen | Maschen- weite mm | Länge mm | Breite mm | Gewicht kg | Einlauf- querschnitt cm ² /m | EDV- Nummer 010... |
|---|-------------------------|-------------|--------------|---------------|---|--------------------------|
| Maschenrost Stahl verzinkt | 20 x 30 | 1000 | 223 | 15,5 | 1570,0 | 152533 |
| Maschenrost Stahl verzinkt | 20 x 30 | 500 | 223 | 7,5 | 1570,0 | 152535 |
| Rostsicherung Stahl verzinkt (2 Stück/1 m) | | | | | | 152213 |

Produktübersicht – Sinkkastenelemente

| Kurzzeichen | Beschreibung | Länge mm | Bauhöhe h mm | Gewicht kg | EDV- Nummer 010... |
|--------------|---|-------------|-----------------|---------------|--------------------------|
| E 2000 SK-OT | Sinkkastenoberteil beidseits geschlossen. Vorformungen zum Ausbrechen, passend für E 2000, E 2010, E 2020. | 500 | 430 | 27,0 | 154240 |
| SK-ZT | Sinkkastenzwischenteil zur Bauhöhenenerweiterung | 524 | 350 | 22,0 | 154709 |
| SK-UT-Kurz | Sinkkastenunterteil „Kurz“ mit Einformungen zum Anschluß von Abläufen DN 150 ¹⁾ /200 | 524 | 310 | 24,0 | 154711 |
| SK-UT-Tief | Sinkkastenunterteil „Tief“ mit Einformungen zum Anschluß von Abläufen DN 150 ¹⁾ /200 | 524 | 460 | 33,6 | 154719 |
| Schlammeimer | verzinkt, für Sinkkasten 2000 | | | 2,5 | 154717 |

¹⁾ Flüssigkeitsdichter Anschluss mit Lippendichtring möglich

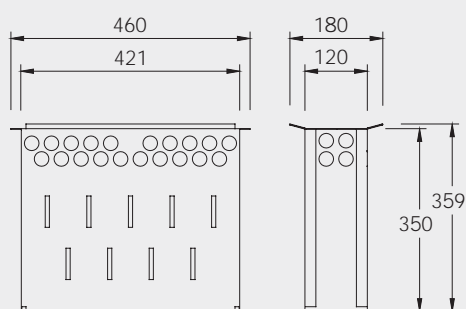
Sinkkasten aus Polymerbeton E 2000.SK



Beschreibung und Abmessung

- ◆ Mehrteilige Ausführung mit vielfältigen Kombinationsmöglichkeiten von Ober-, Zwischen- und Unterteilen
- ◆ Eingebauter Kantenschutz aus Edelstahl
- ◆ Schlammeimer aus verzinktem Stahl als Zubehör erhältlich
- ◆ Geeignet für den Einbau von MEADRAIN Top 2000 Rinnenabdeckungen mit Standardsicherung
- ◆ Vorformung zum Ausbrechen zum perfekten Anschluss der Rinnentypen 2000, 2010 und 2020
- ◆ Anschlussmöglichkeiten für DN 150 und DN 200

Schlammeimer für Sinkkasten E 2000.SK-S

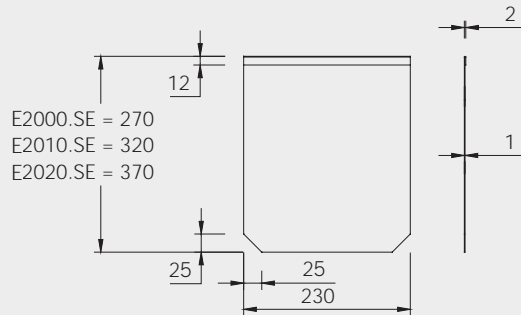


Beschreibung und Abmessung

- ◆ Optimierte Schlitzarchitektur zur Erreichung bester Abflusswerte
- ◆ Material: Stahl verzinkt DX 51 D 275 NA nach DIN EN 10 142

| | | | |
|---------------|-----------|-------------|--------|
| ◆ EDV-Nummer: | 010154717 | ◆ Baulänge: | 460 mm |
| ◆ Bauhöhe: | 359 mm | ◆ Gewicht: | 2,5 kg |
| ◆ Baubreite: | 180 mm | | |

Stirnplatten für Rinnenanfang und Rinnenende E 2000.SE



Beschreibung und Abmessung

| | | | |
|---------------|------------------|------------------|------------------|
| ◆ Material | Edelstahl | | |
| | E 2000.SE | E 2010.SE | E 2020.SE |
| ◆ EDV-Nummer: | 010154261 | 010154263 | 010154265 |
| ◆ Bauhöhe: | 270 mm | 320 mm | 370 mm |
| ◆ Baubreite: | 230 mm | 230 mm | 230 mm |
| ◆ Gewicht: | 0,6 kg | 0,7 kg | 0,8 kg |



MEA Bausysteme GmbH
Entwässerung
 Postfach 12 20
 86543 Aichach
 Telefon: 082 51 / 91-0
 Fax: 082 51 / 91-13 06
 E-Mail: info.drainage@mea.de
 www.mea-group.com