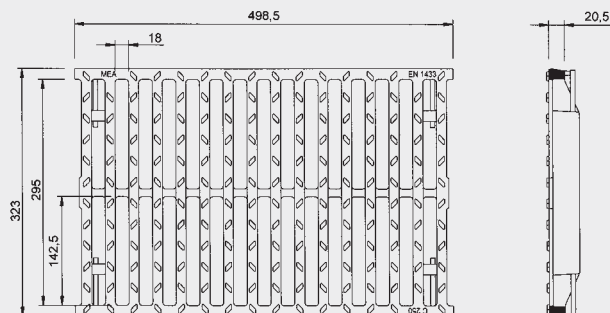


MEADRAIN® Top 3000

Technisches Datenblatt

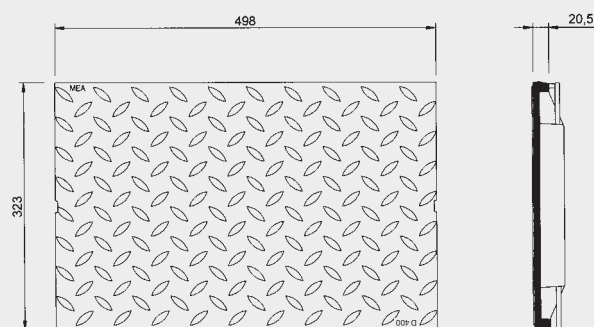
Gussstegrost, GGG, Klasse C 250



Beschreibung und Abmessung

- | | | | |
|-----------------------|-------------------------|---------------------|--------|
| ◆ Rostart: | Stegrost | ◆ Sicherungsart: | PROFIX |
| ◆ Material: | GGG | ◆ Belastungsklasse: | C 250 |
| ◆ EDV-Nummer: | 010153585 | | |
| ◆ Länge: | 500 mm | | |
| ◆ Breite: | 323 mm | | |
| ◆ Schlitzweite: | 18,0 mm/142,5 mm | | |
| ◆ Einlaufquerschnitt: | 1640 cm ² /m | | |
| ◆ Gewicht: | 14,0 kg | | |

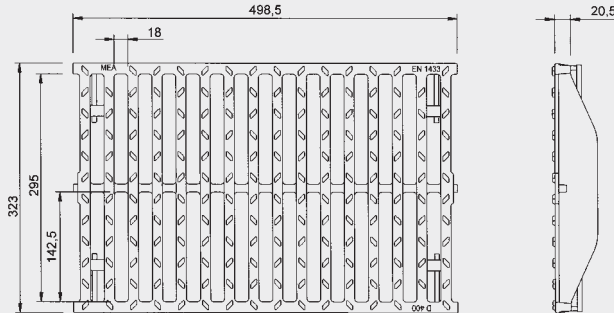
Abdeckung geschlossen, GGG, Klasse D 400



Beschreibung und Abmessung

- | | | | |
|---------------|-----------------------|---------------------|--------|
| ◆ Rostart: | Abdeckung geschlossen | ◆ Sicherungsart: | PROFIX |
| ◆ Material: | GGG | ◆ Belastungsklasse: | D 400 |
| ◆ EDV-Nummer: | 010153587 | | |
| ◆ Länge: | 500 mm | | |
| ◆ Breite: | 323 mm | | |
| ◆ Gewicht: | 16,5 kg | | |

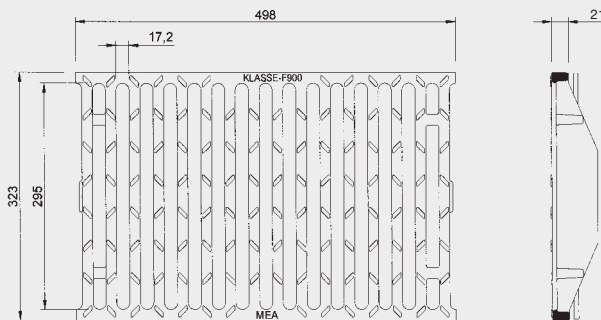
Gussstegrost, GGG, Klasse D 400



Beschreibung und Abmessung

- | | | | |
|-----------------------|-------------------------|---------------------|--------|
| ◆ Rostart: | Stegrost | ◆ Sicherungsart: | PROFIX |
| ◆ Material: | GGG | ◆ Belastungsklasse: | D 400 |
| ◆ EDV-Nummer: | 010153589 | | |
| ◆ Länge: | 500 mm | | |
| ◆ Breite: | 323 mm | | |
| ◆ Schlitzweite: | 18,0 mm/142,5 mm | | |
| ◆ Einlaufquerschnitt: | 1640 cm ² /m | | |
| ◆ Gewicht: | 18,3 kg | | |

Stegrost, GGG, Klasse F 900



Beschreibung und Abmessung

- | | | | |
|-----------------------|-------------------------|---------------------|--------|
| ◆ Rostart: | Stegrost | ◆ Sicherungsart: | PROFIX |
| ◆ Material: | GGG | ◆ Belastungsklasse: | F 900 |
| ◆ EDV-Nummer: | 010154855 | | |
| ◆ Länge: | 500 mm | | |
| ◆ Breite: | 323 mm | | |
| ◆ Schlitzweite: | 17,2 mm/295,0 mm | | |
| ◆ Einlaufquerschnitt: | 1564 cm ² /m | | |
| ◆ Gewicht: | 17,0 kg | | |

MEA Bausysteme GmbH
Entwässerung
 Postfach 12 20
 86543 Aichach
 Telefon: 0 82 51/91-0
 Fax: 0 82 51/91-13 96
 E-Mail: info.drainage@mea.de
 www.mea-group.com