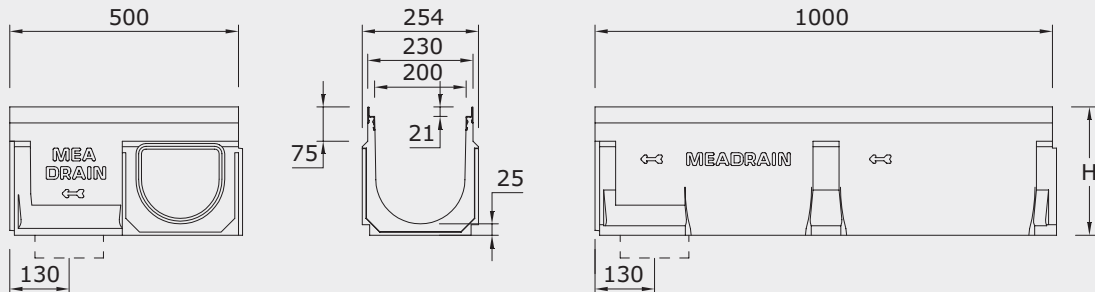


MEADRAIN® Supreme System V 2000

Technisches Datenblatt



Materialeigenschaften

Rinnenkörper und Bauteilkörper

- ◆ Polymerbeton auf Polyesterharzbasis
- ◆ Druckfestigkeit: > 95 N/mm²
- ◆ Biegezugfestigkeit: > 22 N/mm²
- ◆ Wasseraufnahme: unter 0,05%
- ◆ Dichte: 2,25 kg/dm³
- ◆ Elastizitätsmodul: 25-35 kN/mm²
- ◆ Wassereindringtiefe: 0 mm
- ◆ Materialstruktur: Kapillarfrei

Kantenschutz

- ◆ Stahl verzinkt: DX 51 D 275 NA nach DIN EN 10142

Rinnenabdeckungen

- ◆ Maschenrost: Stahl verzinkt

Beschreibung und Abmessung

- ◆ Entwässerungsrinne aus Polymerbeton mit integriertem Dichtungsfalz
- ◆ Eingebauter Kantenschutz aus verzinktem Stahl
- ◆ Ablaufvorformung DN 150 im 500 mm und 1000 mm Element
- ◆ Nutausbildung am Rinnenanfang; Federanformung am Rinnenende
- ◆ Geeignet für den Einbau von MEADRAIN Top 2000 Rinnenabdeckungen mit Standardsicherung
- ◆ Gefälleart: Stufengefälle, Wasserspiegelgefälle
- ◆ Belastungsklassen: A15- C250 nach EN 1433
- ◆ Bauhöhe: 280 mm - 380 mm (siehe Tabelle)
- ◆ Baubreite: 254 mm
- ◆ Baulänge: 500 mm und 1000 mm

Produktübersicht – Rinnenelemente

Rinnenkörper ohne Gefälle

Kurzzeichen	Länge mm	Bauhöhe h1 mm	Bauhöhe h2 mm	Gewicht kg	Querschnitts- fläche** cm ²	EDV- Nummer 010...
V 2000.0 ¹⁾	1000	280	280	34,5	420,0	154202
V 2000.1 ¹⁾²⁾	500	280	280	17,3	420,0	154204
V 2010.0 ¹⁾	1000	330	330	40,0	520,0	154206
V 2010.1 ¹⁾²⁾	500	330	330	20,1	520,0	154208
V 2020.0 ¹⁾	1000	380	380	45,5	620,0	154210
V 2020.1 ¹⁾²⁾	500	380	380	22,8	620,0	154212

Rinnenkörper für Stufengefälle

Kurzzeichen	Länge mm	Bauhöhe h1 mm	Bauhöhe h2 mm	Gewicht kg	Querschnitts- fläche** cm ²	EDV- Nummer 010...
V 2000-10	1000	280	330	36,0	520,0	154214
V 2010-20	1000	330	380	42,0	620,0	154216

¹⁾ Anschlussmöglichkeit für senkrechten Abfluss DN 150 oder an einen Einlauf-/Sinkkasten.

²⁾ Anschlussmöglichkeit für Eck- und Querverbindungen

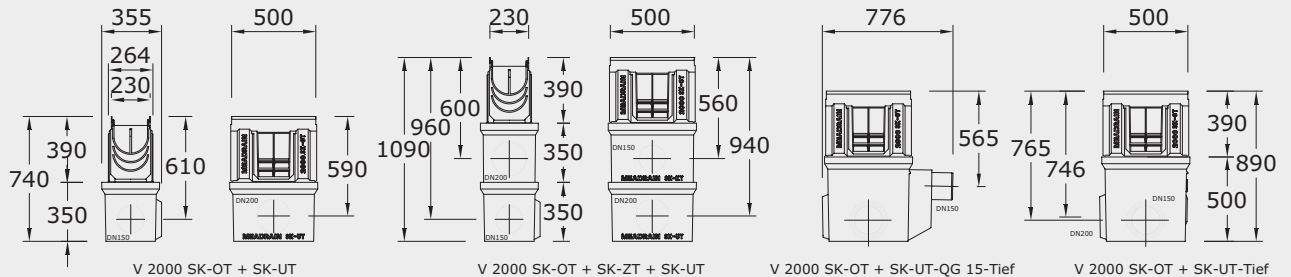
** Lichte Querschnittsfläche des Rinnenkörpers am Auslaufende ab Rostauflagefläche

Produktübersicht – Sinkkastenelemente

Kurzzeichen	Beschreibung	Länge mm	Bauhöhe h mm	Gewicht kg	EDV- Nummer 010...
V 2000 SK-OT	Sinkkastenoberteil beidseits für Rinnenelemente V 2000 geöffnet. Vorformungen zum Ausbrechen für größere Rinnenbauhöhen.	500	430	27,0	154242
SK-ZT	Sinkkastenzwischenteil zur Bauhöhenenerweiterung	524	350	22,0	154709
SK-UT-Kurz	Sinkkastenunterteil „Kurz“ mit Einformungen zum Anschluß von Abläufen DN 150 ¹⁾ /200	524	310	24,0	154711
SK-UT-Tief	Sinkkastenunterteil „Tief“ mit Einformungen zum Anschluß von Abläufen DN 150 ¹⁾ /200	524	460	33,6	154719

¹⁾ Flüssigkeitsdichter Anschluss mit Lippendichtring möglich

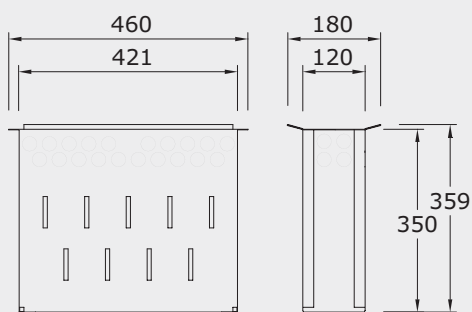
Sinkkasten aus Polymerbeton V 2000.SK



Beschreibung und Abmessung

- ◆ Mehrteilige Ausführung mit vielfältigen Kombinationsmöglichkeiten von Ober-, Zwischen- und Unterteilen
- ◆ Eingebauter Kantenschutz aus Stahl verzinkt
- ◆ Schlammeimer aus verzinktem Stahl als Zubehör erhältlich
- ◆ Geeignet für den Einbau von MEADRAIN Top 2000 Rinnenabdeckungen mit Standardsicherung
- ◆ Beidseits zum Anschluss von Rinnen mit niedriger Bauhöhe geöffnet
- ◆ Vorformung zum Ausbrechen zum perfekten Anschluss der Rinnentypen 2010 und 2020
- ◆ Anschlussmöglichkeiten für DN 150 und DN 200

Schlammeimer für Sinkkasten V 2000.SK-S

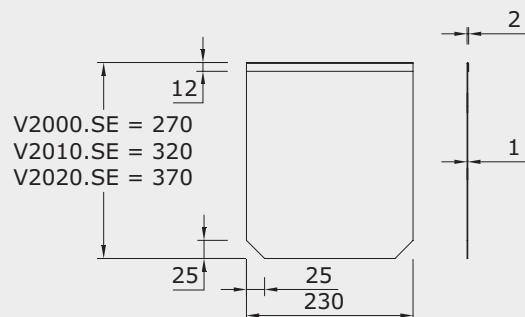


Beschreibung und Abmessung

- ◆ Optimierte Schlitzarchitektur zur Erreichung bester Abflusswerte
- ◆ Material: Stahl verzinkt DX 51 D 275 NA nach DIN EN 10 142

◆ EDV-Nummer:	010154717	◆ Baulänge:	460 mm
◆ Bauhöhe:	359 mm	◆ Gewicht:	2,5 kg
◆ Baubreite:	180 mm		

Stirnplatten für Rinnenanfang und Rinnenende V 2000.SE

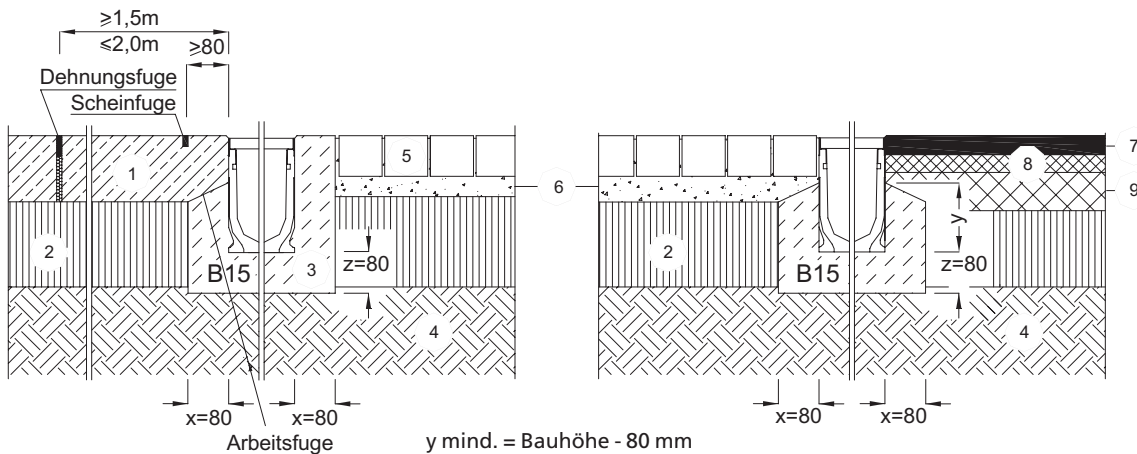


Beschreibung und Abmessung

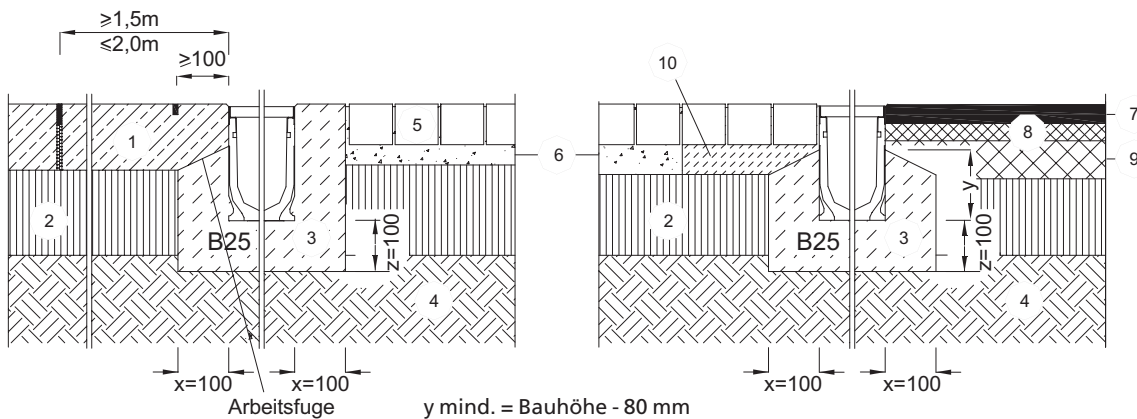
◆ Material Stahl verzinkt

◆ EDV-Nummer:	010154217	010154218	010154219
◆ Bauhöhe:	270 mm	320 mm	370 mm
◆ Baubreite:	230 mm	230 mm	230 mm
◆ Gewicht:	1,0 kg	1,2 kg	1,4 kg

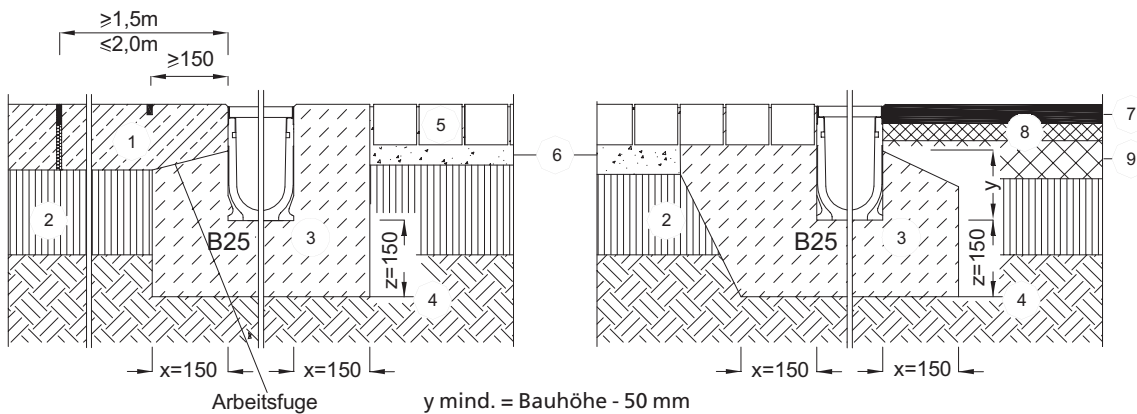
Supreme Klasse A 15



Supreme Klasse B 125



Supreme Klasse C 250



- | | |
|------------------------|--------------------------|
| ① Fahrbahnbeton | ⑥ Pflasterbett |
| ② Tragschicht | ⑦ Bituminöse Deckschicht |
| ③ Betonummantelung | ⑧ Binderschicht |
| ④ Gewachsenes Erdreich | ⑨ Bituminöse Tragschicht |
| ⑤ Pflasterdecke | ⑩ Mörtelbett |



MEA Bausysteme GmbH
Entwässerung
 Postfach 1220
 86543 Aichach
 Telefon: 0 82 51 / 91-0
 Fax: 0 82 51 / 91-1396
 E-Mail: info.drainage@mea.de
 www.mea.de

Der angrenzende Belag ist so auszuführen, dass keine Horizontalkräfte auf die Rinnenelemente wirken.