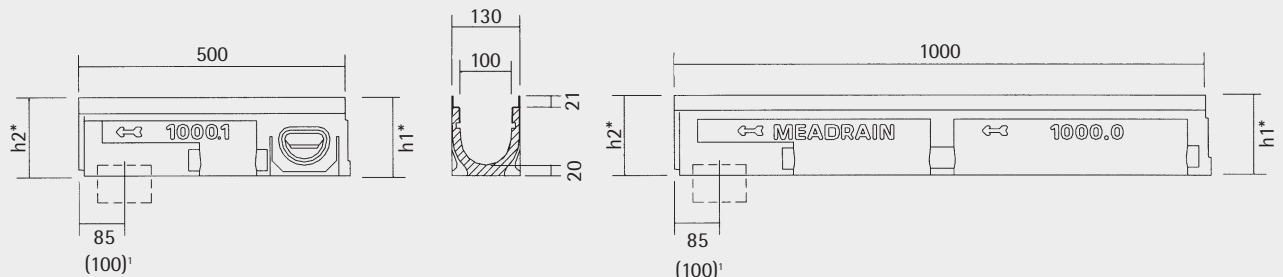


# MEADRAIN® Supreme System V 1000

## Technisches Datenblatt



h1\* = Bauhöhe 1

h2\* = Bauhöhe 2

## Materialeigenschaften

### Rinnenkörper und Bauteilkörper

- ◆ Polymerbeton auf Polyesterharzbasis
- ◆ Druckfestigkeit: > 90 N/mm<sup>2</sup>
- ◆ Biegezugfestigkeit: > 22 N/mm<sup>2</sup>
- ◆ Wasseraufnahme: unter 0,05%
- ◆ Dichte: 2,25 kg/dm<sup>3</sup>
- ◆ Elastizitätsmodul: 25-35 kN/mm<sup>2</sup>
- ◆ Wassereindringtiefe: 0 mm
- ◆ Materialstruktur: Kapillarfrei

### Kantenschutz

- ◆ Verzinkte Stahlkante: DX 51 D 275 NA nach DIN EN 10142

### Rinnenabdeckungen

- ◆ Verzinktes Stahlblech: DX 51 D 275 NA nach DIN EN 10142
- ◆ Gusseisen: Sphäroguss (GGG)
- ◆ Edelstahl: V2A Werkstoffnummer 1. 43 01

## Beschreibung und Abmessung

- ◆ Entwässerungsrinne aus Polymerbeton
- ◆ Eingebauter Kantenschutz aus verzinktem Stahl
- ◆ Normgerechter Dichtungsfalz nach EN 1433
- ◆ Ablaufvorformung DN 100 in gekennzeichneten Elementen
- ◆ Werkseitig eingeformte HD-PE-Stutzen DN 100 in mit \*\* gekennzeichneten Rinnenelementen
- ◆ Nutausbildung am Rinnenanfang; Federanformung am Rinnenende
- ◆ Geeignet für den Einbau von MEADRAIN Top 1000 Rinnenabdeckungen mit CLIPFIX schraubloser Rostsicherung oder Standardrostsicherung

- ◆ Gefälleart: Sohlgefälle bis 20 m, Stufengefälle, Wasserspiegelgefälle

- ◆ Belastungsklassen: A 15, B 125, C 250 nach EN 1433
- ◆ Bauhöhe: 150 mm - 250 mm (siehe Tabelle)
- ◆ Baubreite: 130 mm
- ◆ Baulänge: 500 mm und 1000 mm

1) 100 mm bei eingeformten HD-PE-Stutzen - 85 mm bei Ablaufvorformung)

# Produktübersicht

## Rinnenkörper ohne Gefälle

Anschlussmöglichkeit an einen senkrechten Abfluss und an einen Einlaufkasten

Kurzzeichen	Länge mm	Bauhöhe h1 mm	Bauhöhe h2 mm	Gewicht kg	Querschnitts- fläche** cm <sup>2</sup>	EDV- Nummer 010...
V 1000.0	1000	150	150	13,5	98,27	155401
V 1000.0/A <sup>2)</sup>	1000	150	150	13,5	98,27	155402
V 1000.1 <sup>1)</sup>	500	150	150	7,0	98,27	155403
V 1005.0	1000	175	175	15,5	123,27	155415
V 1005.0/A <sup>2)</sup>	1000	175	175	15,5	123,27	155416
V 1005.1 <sup>1)</sup>	500	175	175	8,5	123,27	155417
V 1010.0	1000	200	200	17,2	148,27	155429
V 1010.0/A <sup>2)</sup>	1000	200	200	17,2	148,27	155430
V 1010.1 <sup>1)</sup>	500	200	200	10,0	148,27	155431
V 1015.0	1000	225	225	19,5	173,27	155443
V 1015.0/A <sup>2)</sup>	1000	225	225	19,5	173,27	155444
V 1015.1 <sup>1)</sup>	500	225	225	11,5	173,27	155445
V 1020.0	1000	250	250	21,7	198,27	155457
V 1020.0/A <sup>2)</sup>	1000	250	250	21,7	198,27	155458
V 1020.1 <sup>1)</sup>	500	250	250	12,5	198,27	155459

## Rinnenkörper für Stufengefälle

Als Verbindungselement von Rinnenkörpern ohne Gefälle sowie unterschiedlicher Bauhöhe

Kurzzeichen	Länge mm	Bauhöhe h1 mm	Bauhöhe h2 mm	Gewicht kg	Querschnitts- fläche** cm <sup>2</sup>	EDV- Nummer 010...
V 1000-5	1000	150	175	14,6	123,27	155461
V 1005-10	1000	175	200	16,3	148,27	155463
V 1010-15	1000	200	225	18,1	173,27	155465
V 1015-20	1000	225	250	20,6	198,27	155467

## Rinnenkörper mit linearem Gefälle

Kurzzeichen	Länge mm	Bauhöhe h1 mm	Bauhöhe h2 mm	Gewicht kg	Querschnitts- fläche** cm <sup>2</sup>	EDV- Nummer 010...
V 1001	1000	150	155	13,8	103,27	155405
V 1002	1000	155	160	14,2	108,27	155407
V 1003	1000	160	165	14,6	113,27	155409
V 1004	1000	165	170	15,1	118,27	155411
V 1005 <sup>2)</sup>	1000	170	175	15,3	123,27	155413
V 1005/A <sup>3)</sup>	1000	170	175	15,3	123,27	155414
V 1006	1000	175	180	15,4	128,27	155419
V 1007	1000	180	185	15,8	133,27	155421
V 1008	1000	185	190	16,2	138,27	155423
V 1009	1000	190	195	16,6	143,27	155425
V 1010 <sup>2)</sup>	1000	195	200	17,1	148,27	155427
V 1010/A <sup>3)</sup>	1000	195	200	17,1	148,27	155428
V 1011	1000	200	205	17,3	153,27	155433
V 1012	1000	205	210	17,7	158,27	155435
V 1013	1000	210	215	18,1	163,27	155437
V 1014	1000	215	220	18,5	168,27	155439
V 1015 <sup>2)</sup>	1000	220	225	19,0	173,27	155441
V 1015/A <sup>3)</sup>	1000	220	225	19,0	173,27	155442
V 1016	1000	225	230	19,7	178,27	155447
V 1017	1000	230	235	20,1	183,27	155449
V 1018	1000	235	240	20,5	188,27	155451
V 1019	1000	240	245	20,9	193,27	155453
V 1020 <sup>2)</sup>	1000	245	250	21,5	198,27	155455
V 1020/A <sup>3)</sup>	1000	245	250	21,5	198,27	155456

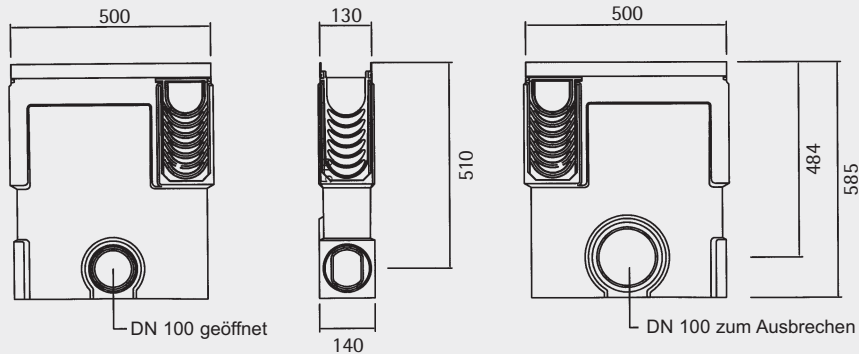
1) Anschlussmöglichkeit für Eck- und Querverbindungen

2) Anschlussmöglichkeit an einen senkrechten Abfluss und an einen Einlaufkasten

3) Mit eingeformten Ablaufstutzen DN 100 aus HD-PE mit NBR-O Dichtring

\*\* Lichte Querschnittsfläche des Rinnenkörpers am Auslaufende ab Rostauflagefläche

## Einlaufkasten aus Polymerbeton V 1000.EK

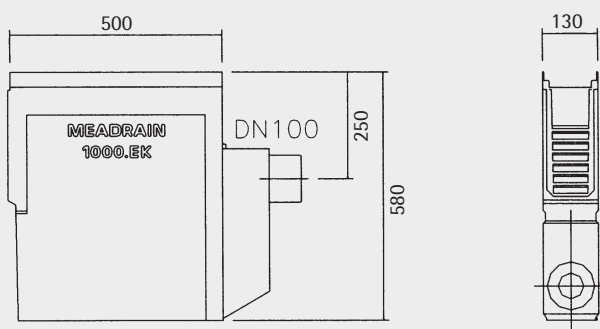


### Beschreibung und Abmessung

- ◆ Eingebauter Kantenschutz aus verzinktem Stahl
- ◆ Schlammeimer aus verzinktem Stahl im Lieferumfang enthalten
- ◆ Geeignet für den Einbau von MEADRAIN Top 1000 Rinnenabdeckungen mit CLIPFIX schraubloser Rostsicherung oder Standardrostsicherung
- ◆ Vorformung zum Ausbrechen zum perfekten Anschluss der Rinnentypen 1000, 1005, 1010, 1015 und 1020
- ◆ Anschlussmöglichkeiten für DN 100 und DN 150
- ◆ Seitlicher Anschluss beidseits möglich

◆ EDV-Nummer:	010155484	◆ Baulänge:	500 mm
◆ Bauhöhe:	585 mm	◆ Gewicht:	26,5 kg
◆ Baubreite:	140 mm		

## Einlaufkasten aus Polymerbeton V 1000.EK LG 10

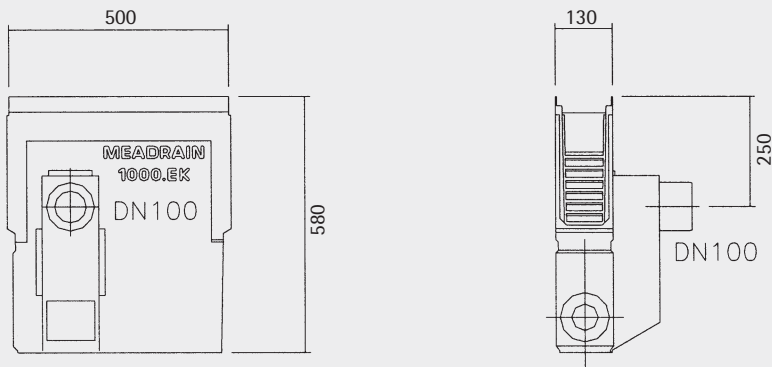


### Beschreibung und Abmessung

- ◆ Integrierter Geruchsverschluss in Fließrichtung DN 100
- ◆ Eingebauter Kantenschutz aus verzinktem Stahl
- ◆ Schlammeimer aus verzinktem Stahl im Lieferumfang enthalten
- ◆ Geeignet für den Einbau von MEADRAIN Top 1000 Rinnenabdeckungen mit CLIPFIX schraubloser Rostsicherung oder Standardrostsicherung
- ◆ Vorformung zum Ausbrechen zum perfekten Anschluss der Rinnentypen 1000, 1005, 1010, 1015 und 1020

◆ EDV-Nummer:	010155485	◆ Baulänge:	500 mm
◆ Bauhöhe:	580 mm	◆ Gewicht:	28,0 kg
◆ Baubreite:	130 mm		

## Einlaufkasten aus Polymerbeton V 1000.EK QG 10



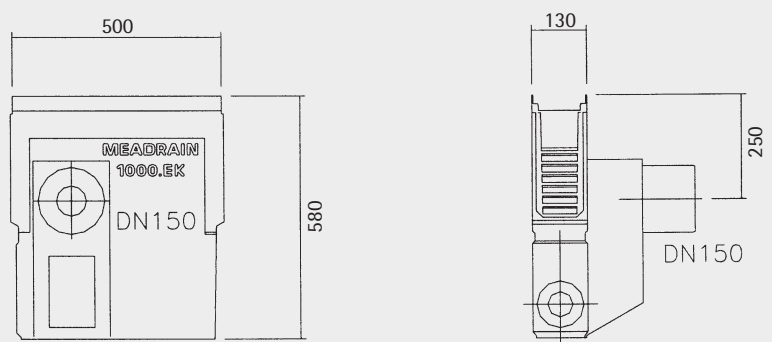
### Beschreibung und Abmessung

- ◆ Integrierter Geruchsverschluss quer zur Fließrichtung DN 100
- ◆ Eingebauter Kantenschutz aus verzinktem Stahl
- ◆ Schlammeimer aus verzinktem Stahl im Lieferumfang enthalten
- ◆ Geeignet für den Einbau von MEADRAIN Top 1000 Rinnenabdeckungen mit CLIPFIX schraubloser Rostsicherung oder Standardrostsicherung
- ◆ Vorformung zum Ausbrechen zum perfekten Anschluss der Rinnentypen 1000, 1005, 1010, 1015 und 1020

◆ EDV-Nummer: 010155487  
◆ Bauhöhe: 580 mm  
◆ Baubreite: 130 mm  
(an der Zarge)

◆ Baulänge: 500 mm  
◆ Gewicht: 28,0 kg

## Einlaufkasten aus Polymerbeton V 1000.EK QG 15



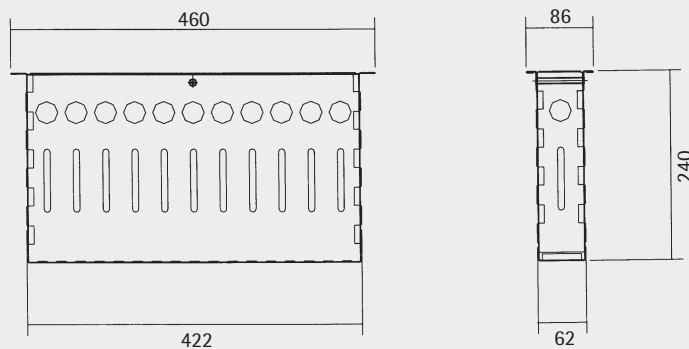
### Beschreibung und Abmessung

- ◆ Integrierter Geruchsverschluss quer zur Fließrichtung DN 150
- ◆ Eingebauter Kantenschutz aus verzinktem Stahl
- ◆ Schlammeimer aus verzinktem Stahl im Lieferumfang enthalten
- ◆ Geeignet für den Einbau von MEADRAIN Top 1000 Rinnenabdeckungen mit CLIPFIX schraubloser Rostsicherung oder Standardrostsicherung
- ◆ Vorformung zum Ausbrechen zum perfekten Anschluss der Rinnentypen 1000, 1005, 1010, 1015 und 1020

◆ EDV-Nummer: 010155489  
◆ Bauhöhe: 580 mm  
◆ Baubreite: (an der Zarge) 130 mm

◆ Baulänge: 500 mm  
◆ Gewicht: 29,0 kg

## Schlammeimer V 1000.EK-S



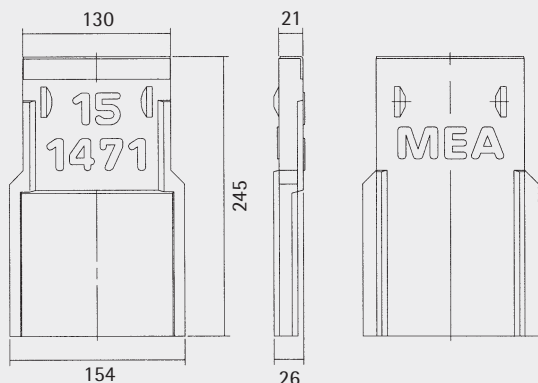
### Beschreibung und Abmessung

- ◆ Optimierte Schlitzarchitektur zur Erreichung bester Abflußwerte
- ◆ Material: Stahl verzinkt DX 51 D 275 NA nach DIN EN 10 142

◆ EDV-Nummer: 010156264  
◆ Bauhöhe: 240 mm  
◆ Baubreite: 86 mm

◆ Baulänge: 460 mm  
◆ Gewicht: 1,9 kg

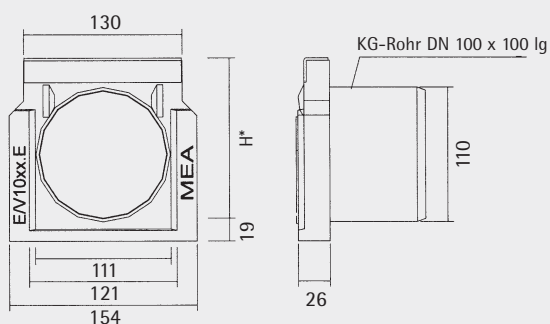
## Stirnplatten aus Polymerbeton für Rinnenanfang und Rinnenende V 1000.SE



### Beschreibung und Abmessung

- ◆ Kantenschutz: verzinkter Stahl DX 51 D 275 NA nach DIN EN 10142
- ◆ Passend für Rinnentypen 1000 – 1020
  
- ◆ EDV-Nummer: 010151471
- ◆ Bauhöhe: 245 mm
- ◆ Baubreite: 154 mm
- ◆ Gewicht: 1,4 kg

## Stirnplatten aus Polymerbeton für Rinnenende V 1000.E



H\* = Bauhöhe

### Beschreibung und Abmessung

- ◆ Kantenschutz: verzinkter Stahl DX 51 D 275 NA nach DIN EN 10142
- ◆ Eingegossener Ablaufstutzen aus PVC DN 100
- ◆ Passend für Rinnentypen: 1000, 1005, 1010, 1015 und 1020

	V 1000.E	V 1005.E	V 1010.E	V 1015.E	V 1020.E
◆ EDV-Nummer:	010151473	010151475	010151477	010151479	010151481
◆ Bauhöhe:	131 mm	156 mm	181 mm	206 mm	231 mm
◆ Baubreite:	154 mm	154 mm	154 mm	154 mm	154 mm
◆ Gewicht:	0,8 kg	0,9 kg	1,0 kg	1,2 kg	1,3 kg

