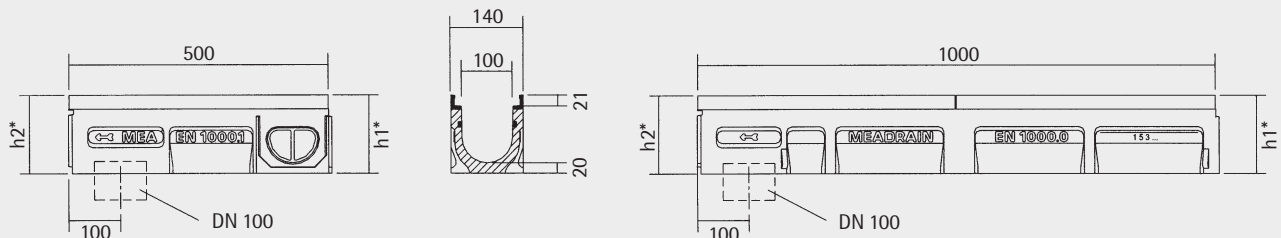


MEADRAIN® Supreme System EN 1000

Technisches Datenblatt



Materialeigenschaften

Rinnenkörper und Bauteilkörper

- ◆ Polymerbeton auf Polyesterharzbasis
- ◆ Druckfestigkeit: > 90 N/mm²
- ◆ Biegezugfestigkeit: > 22 N/mm²
- ◆ Wasseraufnahme: unter 0,05%
- ◆ Dichte: 2,25 kg/dm³
- ◆ Elastizitätsmodul: 25 - 35 kN/mm²
- ◆ Wassereindringtiefe: 0 mm
- ◆ Materialstruktur: Kapillarfrei

Kantenschutz

- ◆ Gusseisen: GG KTL-beschichtet

Rinnenabdeckungen

- ◆ Verzinktes Stahlblech: DX 51 D 275 NA nach DIN EN 10142
- ◆ Gusseisen: Sphäroguss (GGG)
- ◆ Edelstahl: V2A Werkstoffnummer 1. 43 01

Beschreibung und Abmessung

- ◆ Entwässerungsrinne aus Polymerbeton mit integriertem Dichtungsfalz
- ◆ Allgemeine bauaufsichtliche Zulassung für LAU-Anlagen. Zulassungsnr. Z-74.4-28
- ◆ Eingebauter Kantenschutz aus Gusseisen GG
- ◆ Ablaufvorformung DN 100 im 500 mm und 1000 mm(*) Element
- ◆ Eingeformter Ablaufstutzen DN 100 HD-PE bei mit /A gekennzeichneten Elementen
- ◆ Nutausbildung am Rinnenanfang; Federanformung am Rinnenende
- ◆ Geeignet für den Einbau von MEADRAIN Top 1000 Rinnenabdeckungen mit PROFIX oder CLIPFIX schraubloser Rostsicherung oder Standardrostsicherung

- ◆ Gefälleart: Sohlgefälle bis 20 m, Wasserspiegelgefälle
- ◆ Belastungsklassen: A15- F900 nach EN 1433
(D400 nicht zur Querentwässerung von Schnellstraßen und Autobahnen)
- ◆ Bauhöhe: 150 mm - 250 mm (siehe Tabelle)
- ◆ Baubreite: 140 mm
- ◆ Baulänge: 500 mm und 1000 mm

(*) bei Rinnenelementen mit Gefälle nur in mit (!) gekennzeichneten Produkten

h1*= Bauhöhe 1

h2*= Bauhöhe 2

Produktübersicht

Rinnenkörper ohne Gefälle

Kurzzeichen	Länge mm	Bauhöhe h1 mm	Bauhöhe h2 mm	Gewicht kg	Querschnitts- fläche** cm ²	EDV- Nummer 010...
EN 1000.0 ¹⁾	1000	150	150	17,1	98,27	157201
EN 1000.0/A ²⁾	1000	150	150	17,1	98,27	157203
EN 1000.1 ¹⁾³⁾	500	150	150	8,4	98,27	157205
EN 1005.0 ¹⁾	1000	175	175	19,1	123,27	157219
EN 1005.0/A ²⁾	1000	175	175	19,1	123,27	157221
EN 1005.1 ¹⁾³⁾	500	175	175	9,4	123,27	157223
EN 1010.0 ¹⁾	1000	200	200	20,1	148,27	157237
EN 1010.0/A ²⁾	1000	200	200	21,1	148,27	157239
EN 1010.1 ¹⁾³⁾	500	200	200	10,4	148,27	157241
EN 1015.0 ¹⁾	1000	225	225	22,1	173,27	157255
EN 1015.0/A ²⁾	1000	225	225	23,1	173,27	157257
EN 1015.1 ¹⁾³⁾	500	225	225	11,4	173,27	157259
EN 1020.0 ¹⁾	1000	250	250	24,1	198,27	157273
EN 1020.0/A ²⁾	1000	250	250	25,1	198,27	157275
EN 1020.1 ¹⁾³⁾	500	250	250	12,4	198,27	157277

Rinnenkörper mit linearem Gefälle

Kurzzeichen	Länge mm	Bauhöhe h1 mm	Bauhöhe h2 mm	Gewicht kg	Querschnitts- fläche** cm ²	EDV- Nummer 010...
EN 1001	1000	150	155	17,1	103,27	157207
EN 1002	1000	155	160	17,1	108,27	157209
EN 1003	1000	160	165	17,6	113,27	157211
EN 1004	1000	165	170	17,6	118,27	157213
EN 1005 ¹⁾	1000	170	175	18,1	123,27	157215
EN 1005/A ²⁾	1000	170	175	18,1	123,27	157217
EN 1006	1000	175	180	19,1	128,27	157225
EN 1007	1000	180	185	19,1	133,27	157227
EN 1008	1000	185	190	19,6	138,27	157229
EN 1009	1000	190	195	19,6	143,27	157231
EN 1010 ¹⁾	1000	195	200	20,1	148,27	157233
EN 1010/A ²⁾	1000	195	200	20,1	148,27	157235
EN 1011	1000	200	205	21,1	153,27	157243
EN 1012	1000	205	210	21,1	158,27	157245
EN 1013	1000	210	215	21,6	163,27	157247
EN 1014	1000	215	220	21,6	168,27	157249
EN 1015 ¹⁾	1000	220	225	22,1	173,27	157251
EN 1015/A ²⁾	1000	220	225	23,1	173,27	157253
EN 1016	1000	225	230	23,1	178,27	157261
EN 1017	1000	230	235	23,1	183,27	157263
EN 1018	1000	235	240	23,6	188,27	157265
EN 1019	1000	240	245	23,6	193,27	157267
EN 1020 ¹⁾	1000	245	250	24,1	198,27	157269
EN 1020/A ²⁾	1000	245	250	25,1	198,27	157271

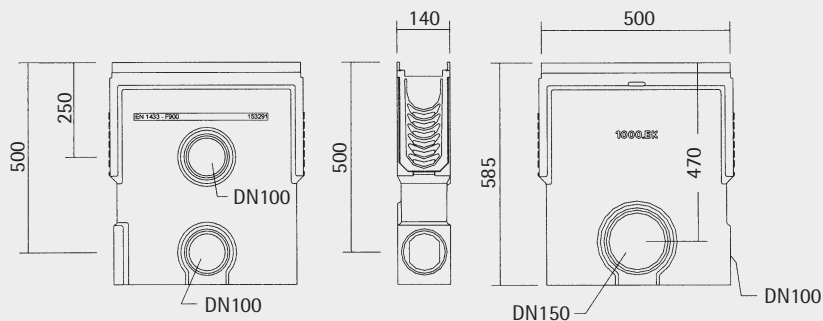
¹⁾ Anschlussmöglichkeit für senkrechten Abfluss DN 100 oder an einen Einlauf-/Sinkkasten sowie Stirnplatte mit Ablaufstutzen.

²⁾ mit eingeformten Ablaufstutzen DN 100 aus HD-PE mit NBR-O-Dichtring

³⁾ Anschlussmöglichkeit für Eck- und Querverbindungen

** Lichte Querschnittsfläche des Rinnenkörpers am Auslaufende ab Rostauflagefläche

Einlaufkasten aus Polymerbeton EN 1000.EK

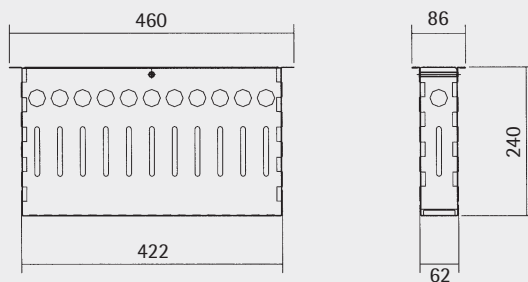


Beschreibung und Abmessung

- ◆ Eingebauter Kantenschutz aus Gusseisen
- ◆ Schlammeimer aus verzinktem Stahl im Lieferumfang enthalten
- ◆ Geeignet für den Einbau von MEADRAIN Top 1000 Rinnenabdeckungen mit PROFIX oder CLIPFIX schraubloser Rostsicherung oder Standardrostsicherung
- ◆ Vorformung zum Ausbrechen zum perfekten Anschluss der Rinnentypen 1000, 1005, 1010, 1015 und 1020
- ◆ Anschlussmöglichkeiten für DN 100 und DN 150

◆ EDV-Nummer:	010157291	◆ Baulänge:	500 mm
◆ Bauhöhe:	585 mm	◆ Gewicht:	30,5 kg
◆ Baubreite:	140 mm		

Schlammeimer für Einlaufkasten EN 1000.EK-S

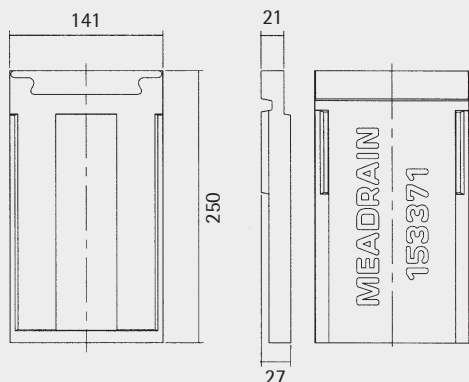


Beschreibung und Abmessung

- ◆ Optimierte Schlitzarchitektur zur Erreichung bester Abflusswerte
- ◆ Material: Stahl verzinkt DX 51 D 275 NA nach DIN EN 10 142
- ◆ Schmutzfangeimer im Lieferumfang des Einlaufkastens EN 1000 EK enthalten

◆ EDV-Nummer:	010156264	◆ Baulänge:	460 mm
◆ Bauhöhe:	240 mm	◆ Gewicht:	1,9 kg
◆ Baubreite:	86 mm		

Stirnplatten für Rinnenanfang und Rinnenende EN 1000.SE



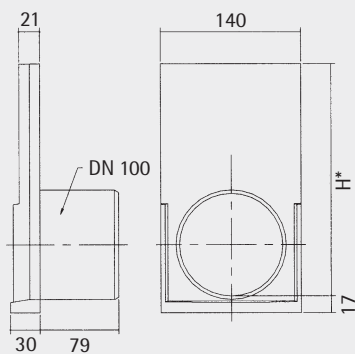
Beschreibung und Abmessung

- ◆ Kantenschutz: Gusseisen GG
- ◆ Passend für alle Bauhöhen

- ◆ EDV-Nummer: 010153371
- ◆ Bauhöhe: 250 mm
- ◆ Baubreite: 141 mm

- ◆ Gewicht: 1,3 kg

Stirnplatten für Rinnenende EN 1000.E



H* = Bauhöhe

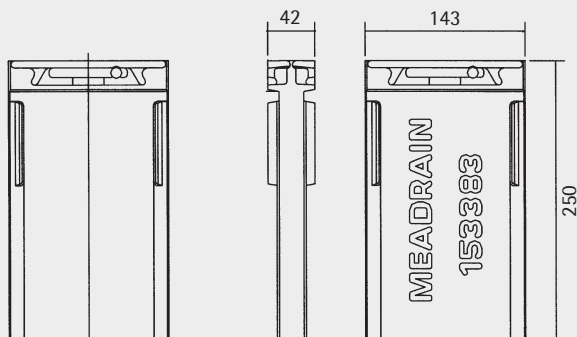
Beschreibung und Abmessung

- ◆ Kantenschutz: Gusseisen GG
- ◆ Eingegossener Ablaufstutzen aus HD-PE DN 100
- ◆ Passend für Rinnentypen 1000, 1005, 1010, 1015 und 1020

	EN 1000.E	EN 1005.E	EN 1010.E	EN 1015.E	EN 1020.E
◆ EDV-Nummer:	010153373	010153375	010153377	010153379	010153381
◆ Bauhöhe:	133 mm	158 mm	183 mm	208 mm	233 mm
◆ Baubreite:	140 mm	140 mm	140 mm	140 mm	140 mm
◆ Gewicht:	1,1 kg	1,3 kg	1,6 kg	1,8 kg	2,0 kg

Stirnplatten EN 1000.RWH

zur Ausbildung eines Fließrichtungswechsels am Stranghochpunkt

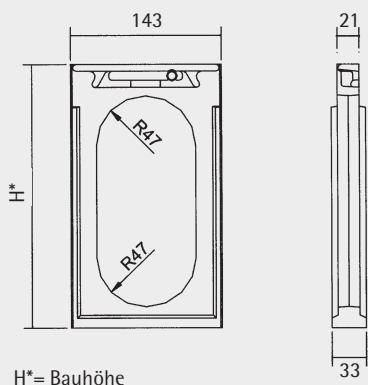


Beschreibung und Abmessung

- ◆ Kantenschutz: Gusseisen GG
- ◆ Passend für Rinnen aller Bauhöhen des Systems EN 1000
- ◆ EDV-Nummer: 010153383
- ◆ Bauhöhe: 250 mm
- ◆ Baubreite: 143 mm
- ◆ Gewicht: 1,3 kg

Stirnplatten EN 1000.RWT

zur Ausbildung eines Fließrichtungswechsels am Strangtiefpunkt



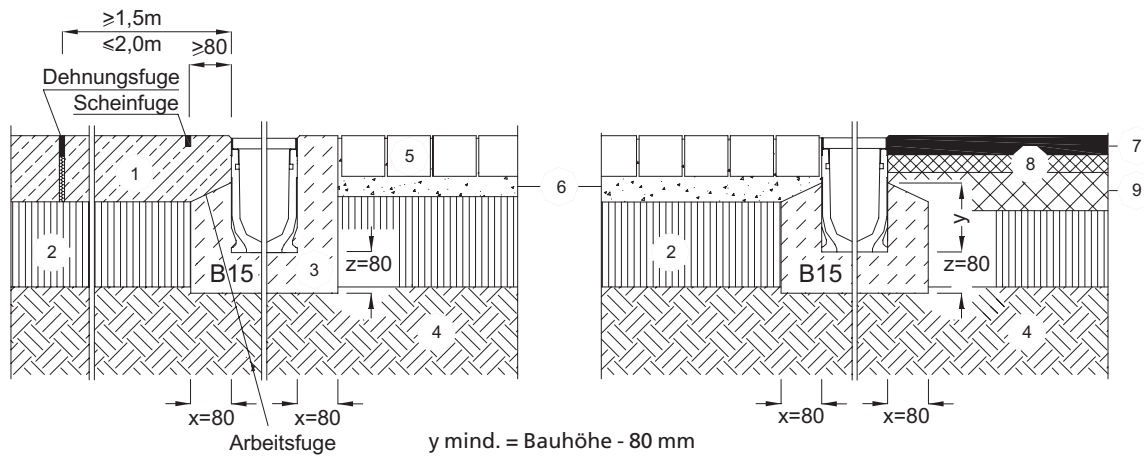
H* = Bauhöhe

Beschreibung und Abmessung

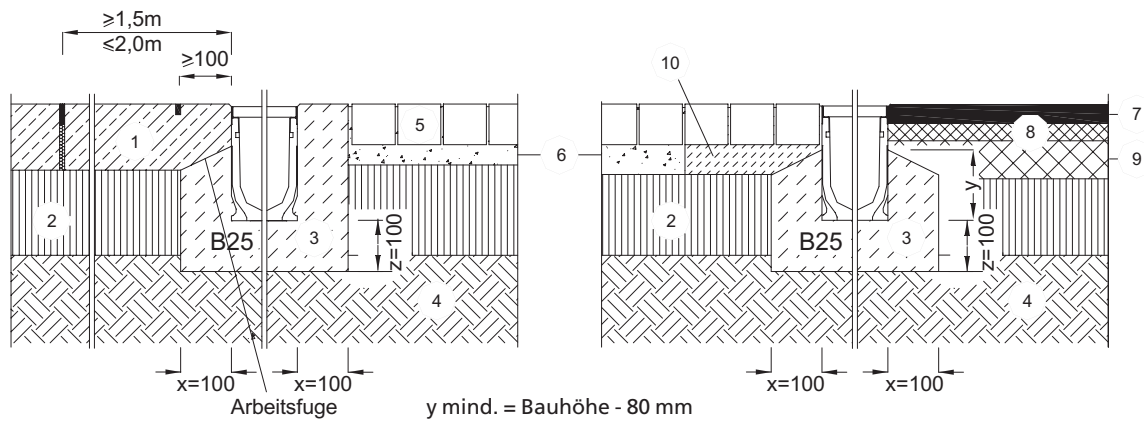
- ◆ Kantenschutz: Gusseisen GG
- ◆ Passend für Rinentypen 1015 und 1020

	EN 1015.RWT	EN 1020.RWT
◆ EDV-Nummer:	010153385	010153387
◆ Bauhöhe:	225 mm	250 mm
◆ Baubreite:	143 mm	143 mm
◆ Gewicht:	1,1 kg	1,1 kg

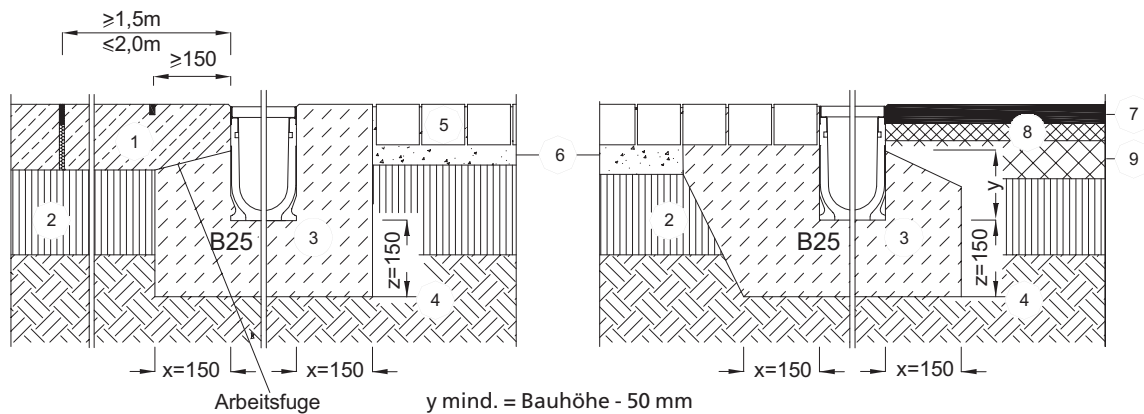
Supreme Klasse A 15



Supreme Klasse B 125



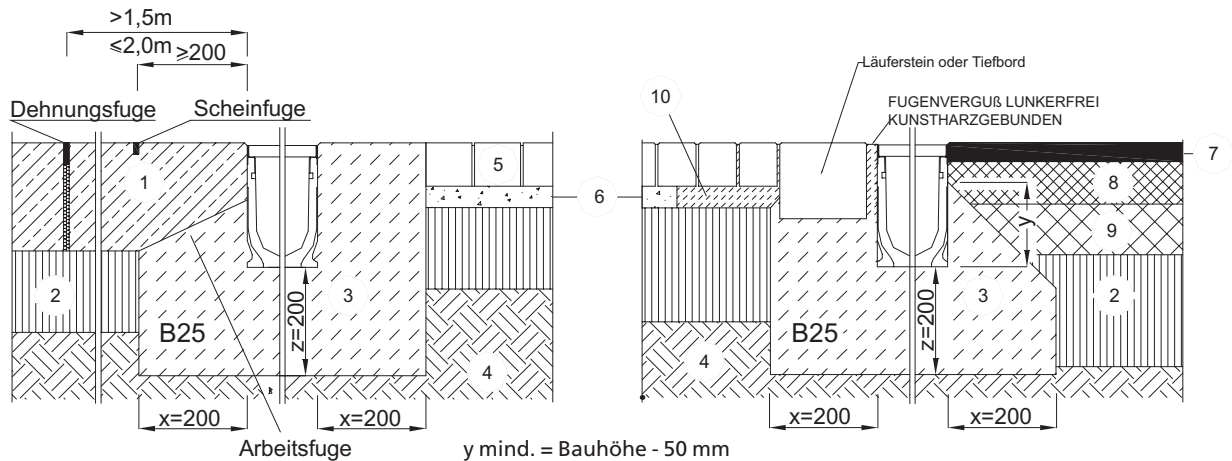
Supreme Klasse C 250



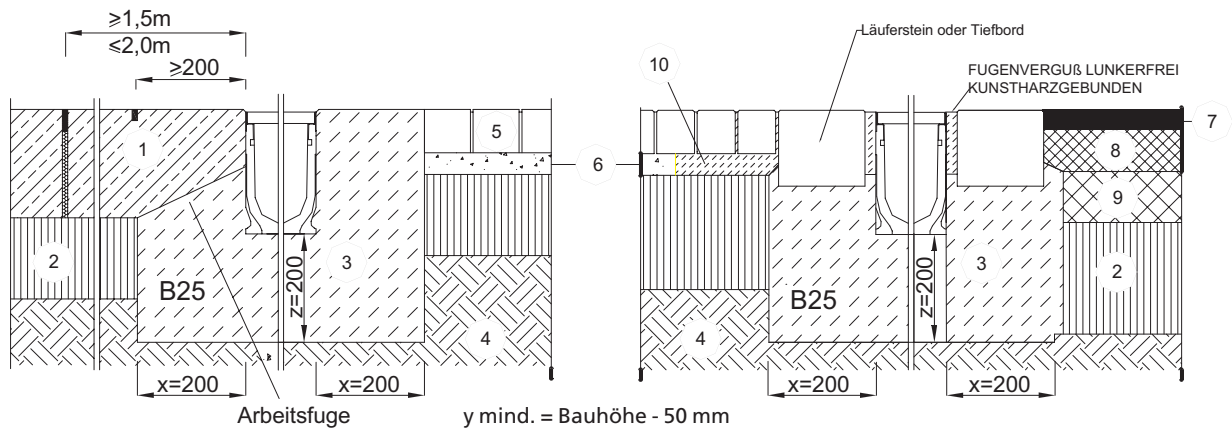
- | | | |
|------------------------|--------------------------|--------------------------|
| ① Fahrbahnbeton | ⑤ Pflasterdecke | ⑨ Bituminöse Tragschicht |
| ② Tragschicht | ⑥ Pflasterbett | ⑩ Mörtelbett |
| ③ Betonummantelung | ⑦ Bituminöse Deckschicht | |
| ④ Gewachsenes Erdreich | ⑧ Binderschicht | |

Der angrenzende Belag ist so auszuführen, dass keine Horizontalkräfte auf die Rinnenelemente wirken.

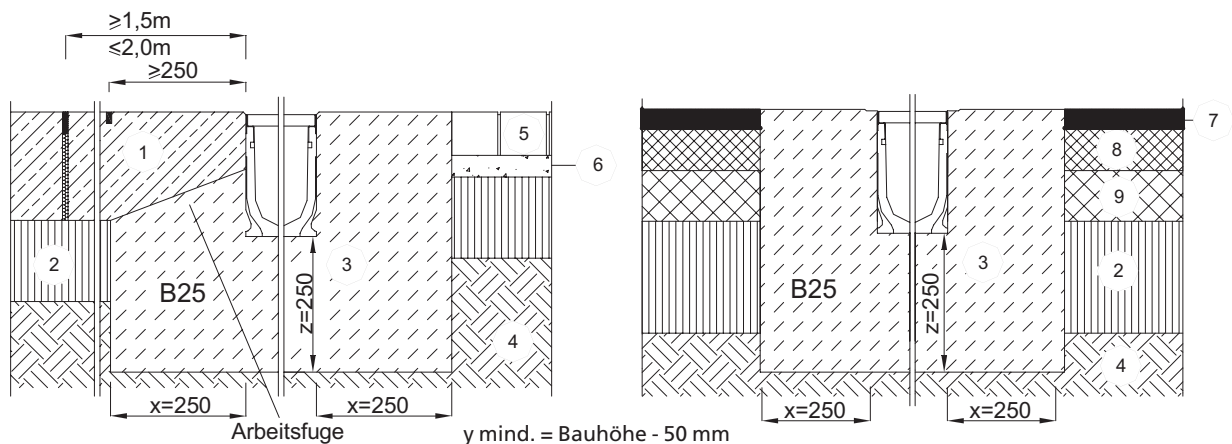
Supreme Klasse D 400*



Supreme Klasse E 600



Supreme Klasse F 900



- | | |
|------------------------|--------------------------|
| ① Fahrbahnbeton | ⑥ Pflasterbett |
| ② Tragschicht | ⑦ Bituminöse Deckschicht |
| ③ Betonummantelung | ⑧ Binderschicht |
| ④ Gewachsenes Erdreich | ⑨ Bituminöse Tragschicht |
| ⑤ Pflasterdecke | ⑩ Mörtelbett |



ME A Bausysteme GmbH
Entwässerung
 Postfach 12 20
 86543 Aichach
 Telefon: 0 82 51/91-0
 Fax: 0 82 51/91-13 96
 E-Mail: info.drainage@mea.de
 www.mea.de

Der angrenzende Belag ist so auszuführen, dass keine Horizontalkräfte auf die Rinnenelemente wirken.
 *D 400 nicht zur Querentwässerung von Schnellstraßen und Autobahnen